

Haier

HR-60

HR-60/A

HR-60A/A

HR-135A

HR-135A/A

HR-135AR/A

KS1217

D

Kühlschrank

GB

Refrigerator

F

Réfrigérateur

I

Frigorifero

E

Refrigerador

P

Frigorifico

NL

Koelkast

D

Gebrauchsanleitung

GB

Instruction for use

F

Instructions pour l'emploi

I

Istruzioni per l'uso

E

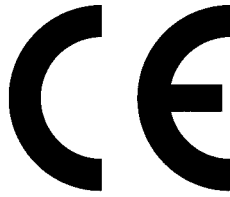
Instrucciones de uso

P

Manual de instruções

NL

Gebruiksaanwijzing



D

KONFORMITÄTSERKLÄRUNG

Der Hersteller der/des hierin beschriebenen Produkte(s) auf welche(s) sich diese Erklärung bezieht, erklärt hiermit in alleiniger Verantwortung, dass diese(s) die einschlägigen, grundlegenden Sicherheits- Gesundheits- und Schutzanforderungen der hierzu bestehenden EG Richtlinien erfüllen und die entsprechenden Prüfprotokolle, insbesondere die vom Hersteller oder seinem Bevollmächtigten ordnungsgemäss ausgestellte **CE-Konformitätserklärung** zur Einsichtnahme der zuständigen Behörden vorhanden sind und über den Geräteverkäufer angefordert werden können.

Der Hersteller erklärt ebenso, dass die Bestandteile der in dieser Bedienungsanleitung beschriebenen Gerät, welche mit frischen Lebensmitteln in Kontakt kommen können, keine toxischen Substanzen enthalten.

GB

DECLARATION OF CONFORMITY

The manufacturer of the product/s described herein, to which this description refers, declares on its sole responsibility that the product/s meet the relevant fundamental safety, health and protection requirements of the relevant EU guidelines and that the corresponding test reports are available for examination by the relevant authorities and can be requested from the seller of the appliance, especially with regard to CE Declaration of Conformity issued by the manufacturer or with the manufacturer's approval.

Moreover, the manufacturer declares that the parts of the appliance described in this user manual, which come into contact with fresh food, do not contain any toxic substances.

F

DECLARATION DE CONFORMITE

Par la présente, le fabricant du (des) produit(s) décrit(s) se rapportant à la présente déclaration, déclare sous sa propre responsabilité que ce(s) produit(s) satisfait(font) aux normes de sécurité requises en matière de santé personnelle et de protection et sont conformes aux directives CE en la matière et que les procès-verbaux d'essai correspondant, notamment la déclaration de conformité CE régulièrement émise par le fabricant ou par le délégué relatif pour la prise de connaissance de la part des autorités compétentes, existent et peuvent être remis au vendeur de l'appareil.

Le fabricant déclare en outre que les composants de l'appareil décrits dans la notice d'utilisation pouvant entrer en contact avec les aliments frais ne contiennent aucune substance toxique.

I

DICHIARAZIONE DI CONFORMITÀ

Con la presente, il produttore del(dei) prodotto(i) qui descritto(i) a cui si riferisce la presente dichiarazione dichiara dietro propria responsabilità che questo(i) prodotto(i) soddisfa(no) i requisiti di sicurezza, salute personale e protezione di base pertinenti alle direttive CE esistenti in materia e che i relativi verbali di prova, in particolare la dichiarazione di conformità CE emessa regolarmente dal produttore o dal relativo delegato per la presa in visione da parte delle autorità competenti, sono presenti e possono essere richiesti al rivenditore dell'apparecchio.

Il produttore dichiara inoltre che i componenti dell'apparecchio descritto nelle presenti istruzioni per l'uso, che possono venire a contatto con alimenti freschi, non contengono alcuna sostanza tossica.

Inhaltsverzeichnis	Seite
CE - Konformitätserklärung	Deckblatt Innenseite
1 Umweltschutz und Entsorgungshinweise	2
2 Wahl des Aufstellungsortes	2
3 Aufstellen des Gerätes	2
Gefahrenhinweise	2 / 3 / 5 / 6
4 Das Typenschild	3
5 Anschluss an das Stromnetz	3
6 Bedienung	3
7 Funktion Superkühlen	3/4
8 Innenbeleuchtung	4
9 Auswechseln der Glühlampe	4
10 Temperaturbereiche	4
11 Einordnen der Lebensmittel	4
12 Versetzen der Abstellflächen	4
13 Gefrierfach	5
14 Zubereitung von Eiswürfeln und Speiseeis	6
15 Ausser Betriebnahme des Gerätes	6
16 Reinigung und Pflege	6
17 Abtauen	6
18 Selbstbeseitigung von Störungen	7
19 Was ist wenn	7/8
20 Kundendienst	8
21 Einbau in die Küchenzeile	8
22 Garantiebedingungen	8

Wir empfehlen Ihnen, diese Bedienungsanleitung aufmerksam zu lesen. - Sie werden so mit Ihrem neuen Gerät schneller und besser vertraut. Markieren Sie die für Sie wichtigen Stellen. Bewahren Sie dieses Dokument so auf, dass Sie jederzeit darin nachschlagen können und es möglichen Geräte - Folgebesitzern weitergeben können.

Sie haben ein gutes Gerät gewählt, welches Ihnen bei sachgerechter Bedienung und Wartung viele Jahre dienen wird. Detailbezeichnungen des Gerätes finden Sie in den Abbildungen im hinteren Teil Ihrer Bedienungsanleitung. Die Leistungsangaben auf dem Typenschild beziehen sich auf eine Umgebungstemperatur von + 10°C bis + 32°C.

Wichtig !

Dieses Gerät ist zur Verwendung im Haushalt bestimmt. Bei einem Einsatz im gewerblichen Bereich, sind die für das jeweilige Gewerbe gültigen Bestimmungen zu beachten.

Es ist gemäss den einschlägigen gesetzlichen Unfallverhütungsvorschriften auf Dichtheit geprüft.

Wenn Ihr neues Gerät als Ersatz für ein altes Kühl- oder Gefriergerät gekauft wurde; beachten Sie bitte dass allfällig vorhandene Schnapp- oder Riegelschlösser am alten Gerät unbedingt zerstört werden sollten, bevor Sie es zur Seite stellen.

Sie verhindern damit, dass spielende Kinder sich selbst einschliessen.

Lassen Sie Ihr altes Gerät unbedingt von einem Fachbetrieb Umwelt gerecht entsorgen, da dieses Umweltschädigende Komponenten im Kühlmittel enthalten kann, welches mit einer Spezialausrüstung abgesaugt werden muss. Fragen Sie Ihren Händler oder die Stadtverwaltung.

Achten Sie darauf, dass das alte Gerät bis zum Abtransport zu einer Entsorgungs- bzw. Sammelstelle am Kältemittelkreislauf; insbesondere am Wärmetauscher auf der Geräterückseite, nicht beschädigt wird. So stellen Sie sicher, dass das enthaltene Kältemittel nicht unkontrolliert entweichen kann. Angaben über das verwendete Kältemittel und Isolationstreibmittel finden Sie auf dem Typenschild am Gerät.

Nach Anschließen des Gerätes muß der Netzstecker erreichbar sein.

Beschädigte Stromkabel dürfen nur durch geeignete Kabel ersetzt werden, die beim Hersteller oder Kundendienst erhältlich sind.

Achtung: Sorgen Sie für eine ausreichende Belüftung des Gerätes, und entfernen Sie alle Transportsicherungen innen und außen.

Achtung: Verwenden Sie keine harten Gegenstände zum Entfernen von Eis, außer den vom Hersteller empfohlenen.

Achtung: Schützen Sie die Kühlleitungen vor Beschädigungen.

Achtung: Verwenden Sie keine anderen elektrischen Geräte in Ihrem Gerät, außer den vom hersteller empfohlenen.

Bedienungsanleitung

Die Bedienungsanleitung gilt für mehrere Geräte, weshalb sich Detailabweichungen je nach Gerätetyp ergeben können.

1 Umweltschutz- und Entsorgungshinweise

Die Verpackung

dient als Transportschutz und einzelne Teile sind aus wiederverwertbaren Materialien hergestellt.

- Wellpappe/Pappe (überwiegend aus Altpapier)
- Formteile aus PS (geschäumtes FCKW-freies Polystyrol)
- Folien und Beutel aus PE (Polyethylen)
- Umreifungsbänder aus PP (Polypropylen)
- Bringen Sie bitte das Verpackungsmaterial zur nächstgelegenen offiziellen Sammelstelle, so dass die verschiedenen Materialien weitgehendst wiederverwendet bzw. verwertet werden können und illegales Deponieren vermieden werden kann.

2 Wahl des Aufstellungsortes

Um Personen- und Sachschäden zu vermeiden, sollte das Gerät von zwei Personen ausgepackt und aufgestellt werden!

Überprüfen Sie vor dem Aufstellen Ihr neues Gerät unbedingt auf sichtbare, äussere Schäden.

Auf keinen Fall dürfen Sie Ihr Gerät in Betrieb nehmen, wenn es beschädigt ist.

Prüfen Sie das Gerät deshalb sorgfältig auf:

- **Schäden an der Verpackung**, die darauf hinweisen, dass das Gerät beim Transport gelitten haben könnte.
- **Schäden am Gehäuse**
- **Sichtbare Schäden an Kabel / Stecker**

Lassen Sie bei kleinstem Verdacht das Gerät durch den Kundendienst prüfen.

Auf jeden Fall muss vermieden werden, dass durch Inbetriebnahme eines schadhafte Gerätes Umwelt belastendes Kältemittel entweicht.

3 Aufstellen des Gerätes

- a) Gerät auspacken
- b) Um wertvolle Rohstoffe nicht unnötig zu verbrauchen, sind bei einzelnen Gerätetypen die Türgriffe nicht montiert. (kleinere Verpackung erforderlich)
Montieren Sie die Türgriffe und allenfalls andere beiliegenden Teile gemäss der separat beiliegenden Montageanleitung
- c) Sämtliche Gegenstände aus dem Inneren des Gerätes entfernen
- d) Alle Folien und Klebestreifen sorgfältig entfernen vom Gehäuse
von der Tür
- e) Styrophorteile im Kompressorraum (soweit vorhanden) entfernen.
- f) Dokumente und vorhandenes Zubehör aus dem Geräteinnern entfernen
- g) Innenraum mit lauwarmem Essigwasser reinigen und mit einem weichen Tuch gründlich trocken wischen.

Keine Spülmittel, scharfe oder sodahaltige Putzmittel verwenden.

- Achten Sie darauf, dass beim Aufstellen des Gerätes die Rohrleitungen des Kältekreislaufs nicht beschädigt werden.
- Benutzen Sie das Gerät nur für den angegebenen Verwendungszweck.
- **Das Gerät soll waagrecht und auf festem Untergrund stehen.** Nur so ist ein ungehinderter Kältemittel-Kreislauf und damit die optimale Funktion des Gerätes gewährleistet.
- **Stellen Sie Ihr Gerät in einem möglichst kühlen, gut belüfteten, trockenen Raum auf.**
- Setzen Sie Ihr Gerät keinen zu hohen Raumtemperaturen und direkter Sonneneinstrahlung aus.
- Stellen Sie das Gerät nicht in unmittelbarer Nähe von Wärmequellen wie Heizung, Ofen, Kochherd etc. auf (erhöhte Kompressor Leistung und dadurch wesentlich höherer Stromverbrauch).

Lässt sich kein anderer Platz als neben einer Wärmequelle finden, empfiehlt es sich eine geeignete Isolationsplatte zwischen Gerät und Wärmequelle zu stellen (kein Asbest), oder mindestens folgende Abstände einzuhalten:

- zu Gas- od. Elektroherd **3 cm**
- zu Heiz radiator od. Ofen etc. **30 cm**
- zu anderem Kühlgerät **2 cm**

- **Stellen Sie keine wärmeabgebenden Geräte, z.B. Mikrowellengerät, Toaster usw. auf das Gerät.**

Am Gerät vorhandene Lüftungsgitter niemals abdecken.

Ziehen Sie immer am Stecker und niemals am Anschlusskabel, um das Gerät vom Netz zu trennen.

ACHTUNG!

Lassen Sie das Gerät am endgültigen Standort mindestens 2 Stunden stehen bevor Sie es anschliessen, damit sich der Kältemittel Kreislauf beruhigt und keine Betriebsstörungen auftreten.

Vor dem Anschliessen des Gerätes muss der Innenraum - vor allem in den Ecken - unbedingt trocken sein.

Gefahrenhinweis

Je nach Zusammensetzung des Kältemittels ist dieses leicht entflammbar. Der Kältemittel-Kreislauf ist hermetisch abgeschlossen und mehrfach auf Dichtheit geprüft.
Bei unsachgemässen Eingriffen besteht akute Brandgefahr. Jede mechanische Einwirkung auf das Kältesystem, insbesondere auf die zugänglichen Teile im Kompressorraum ist zu unterlassen.

Deutsch

Eingriffe in das Kältesystem sind nur hierfür ausgebildeten Fachkräften erlaubt.

Achtung!

Herausspritzendes Kältemittel kann zu Augenschäden führen.
Im Fall von Augenkontakt mit Kältemittel, Augen sofort unter fließendem Wasser spülen und unverzüglich ärztliche Hilfe (Augenarzt) in Anspruch nehmen.

Das Gerät ist je nach Klimaklasse für den Betrieb bei begrenzten Raumtemperaturen ausgelegt. Sie sollen nicht unter- oder überschritten werden! Die für Ihr Gerät zutreffende Klimaklasse ist auf dem Typenschild aufgedruckt. Es bedeutet:

Klimaklassen- Bezeichnungen	Ausgelegt für Umgebungstemperaturen von:
SN	+ 10° C bis + 32° C
N	+ 16° C bis + 32° C
ST	+ 18° C bis + 38° C
T	+ 18° C bis + 43° C

4 Das Typenschild

Das Typenschild mit den technischen Daten befindet sich seitlich an der Innenwand oder auf der Rückseite des Gerätes.

Technische Daten notieren

Bitte übertragen Sie hier die technischen Daten vom Typenschild damit sie, ohne das Gerät bewegen zu müssen, jederzeit problemlos verfügbar sind.

Modell- / Typen N°:
Brutto InhaltLiter
Netto InhaltLiter
BetriebsspannungV/50 Hz
Anschlusswert (W).....Watt
Absicherung (A)Ampere
EnergieverbrauchkWh/24h
Gefriervermögenkg/24h

5 Anschluss an das Stromnetz

Ihr Gerät darf nur an eine vorschriftsgemäss durch autorisierte Fachkräfte installierte **geerdete Steckdose** angeschlossen werden.

Bevor Sie den Gerätestecker in die Steckdose stecken, unbedingt prüfen ob die auf dem Typenschild des Gerätes angegebene Spannung (V) und Absicherung (A) mit der elektrischen Installation in Ihrem Hause übereinstimmt.

Trifft dies nicht zu, sofort den zuständigen Kundendienst oder Ihren Verkäufer benachrichtigen und das Gerät auf keinen Fall ans Netz anschliessen.

- Das Gerät darf nicht über ein Verlängerungskabel angeschlossen werden.
- Das Gerät darf nicht an Wechselrichter (z.B. Solaranlagen) angeschlossen werden.

Bedienungsanleitung

6 Bedienung

a) Ein- / Ausschalten und Temperaturwahl Temperaturregler (Thermostatregler)

Mit dem Temperaturregler wird das Gerät ein- und ausgeschaltet und die Kühltemperatur eingestellt.

b) Gerät einschalten:

Temperaturregler nach rechts drehen. Gerät ist eingeschaltet. (drehen Sie den Regler nur bis zum Anschlag sonst wird er beschädigt)

- Innenbeleuchtung im Kühlschrank brennt (nicht bei allen Modellen vorhanden)
- Kompressor läuft bis eingestellte Temperatur im Innern des Gerätes erreicht ist.
- Die Innentemperatur wird im Display (nicht bei allen Geräten vorhanden) angezeigt.

c) Temperatur Einstellungen:

Regler auf **Minimalstellung** links = geringe Kühlung
Regler auf **Maximalstellung** rechts = tiefste Temperatur
Die Einstellung der Temperatur muss angepasst werden an die:

- Geräte - Umgebungstemperatur
- Menge der eingelagerten Lebensmittel
- Häufigkeit des Öffnens des Gerätes

Wir empfehlen eine mittlere Einstellung. Sie werden durch genaues Beobachten in kürzester Zeit die günstigste Einstellung für Ihren Bedarf selbst feststellen.

Die richtige Temperatureinstellung ist für die Lagerung der Lebensmittel wichtig. Durch Mikroorganismen verderben die Lebensmittel schnell, was durch die richtige Lagertemperatur verhindert bzw. verzögert werden kann. Die Temperatur beeinflusst die Wachstumsgeschwindigkeit der Mikroorganismen. Mit sinkender Temperatur verlangsamen sich diese Vorgänge.

Aus diesem Grund empfehlen wir eine mittlere Einstellung des Reglers (ca. 5°C oder tiefer)

d) Ausschalten: Regler bis zum Anschlag ganz nach links drehen.

- Innenbeleuchtung im Kühlteil erlischt
- Kompressor ist abgeschaltet
- Die Temperaturanzeige (wo vorhanden) erlischt

7 Funktion Superkühlen

(nicht bei allen Modellen vorhanden) :

Mit der Funktion Superkühlen kann der Kühlraum sehr schnell auf ungefähr 2° C abgekühlt werden.

Es empfiehlt sich die **Superkühl-Taste einzuschalten** wenn Sie grosse Mengen frisch eingelagerter Lebensmittel oder Getränke schnell abkühlen wollen.

■ Drücken Sie die **Superkühl-Taste**.
Die **Kontrollampe leuchtet**. Das Gerät arbeitet nun mit höchstmöglicher Kälteleistung und die Temperatur sinkt.

Nach ca. 4 bis 6 Stunden die Superkühl-Taste ausschalten. Bei einzelnen Gerätemodellen schaltet die Funktion Superkühlen automatisch aus.

- Drücken Sie die **Superkühl-Taste**, dass die **Kontrolllampe** (wo vorhanden) **erlischt**.

Das Gerät arbeitet nun wieder mit normaler Kühlleistung.

8 Innenbeleuchtung

(nicht bei allen Modellen vorhanden)

Bei den mit einer Beleuchtung ausgestatteten Geräten ist ein Schalter eingebaut.

Wenn der Kühlschrank über den Temperaturregler eingeschaltet ist, geht die Beleuchtung beim Öffnen der Kühlschranktür automatisch an und beim Schliessen automatisch wieder aus.

Die Glühlampe ist mit einem transparenten Deckel geschützt.

Verwenden Sie nur Ersatzlampen mit **Max. 15 W Fassung E 14**.

Zum Austausch der Glühlampe gehen Sie gemäss der separat beigelegten Anleitung und / oder der Abbildung im hinteren Teil dieser Bedienungsanleitung vor.

9 Auswechseln der Glühlampe:

- **Netzstecker ziehen bzw. Sicherung herausdrehen oder auslösen.**
- Transparente Lampen Abdeckung entfernen.
- Glühlampe herausdrehen und auswechseln.
- Lampen Abdeckung wieder einsetzen

Setzen Sie auf keinen Fall eine Lampe mit mehr als der oben angegebenen Wattleistung ein. Die auf der Lampe angegebene Spannung (V) muss auf jeden Fall mit der diesbezüglichen Angabe auf dem Geräte Typenschild übereinstimmen.

10 Temperaturbereiche

Durch natürliche Luftzirkulation im Kühlraum stellen sich unterschiedliche Temperaturbereiche ein, welche für die Lagerung der verschiedenen Lebensmittel günstig sind. Unmittelbar über der / den Gemüseschale(n); also im untersten Bereich des Kühlschranks und an der Rückwand ist es am kältesten (günstig z.B. für Wurst- und Fleischwaren); im oberen vorderen Bereich und in der Türe ist es am wärmsten (günstig für streichfähige Butter und Käse).

Ordnen Sie deshalb die Lebensmittel nach der folgenden Einordnungstabelle ein und lagern Sie diese so, dass die Luft gut zirkulieren kann – nicht zu dicht lagern.

Im Normalbetrieb zeigt (wo vorhanden) die Temperaturanzeige auf der Bedienungsblende die aktuelle Temperatur im Mittel-Bereich des Geräteinneren an.

Liegt die Temperatur im Gerät nicht im möglichen Temperaturanzeigebereich (zwischen 2 und 8 ° C), leuchtet in der Temperaturanzeige nur ein Strich.

11 Einordnen der Lebensmittel (von oben nach unten)

1. Innentür Fächer

- a) Butter, Käse
- b) Eier
- c) kleine Gläser oder Flaschen, Dosen, Gewürze
- d) grosse Getränkeflaschen, Dosen

2. Kühlraum (Traggitter / Glas Table)re)

- a) Konserven
- b) Backwaren, fertige Speisen
- c) Molkereiprodukte / Fleisch- und Wurstwaren
- d) Fleisch- und Wurstwaren
- e) Obst, Gemüse, Salate

12 Versetzen der Abstellflächen

Die Abstellflächen können bei einigen Gerätemodellen je nach Höhe des Kühlgutes versetzt werden.

- Ziehen Sie die Abstellfläche bis zum Anschlag nach vorne und nehmen Sie diese durch vorne anheben heraus.
- Setzen Sie die Abstellfläche mit der hinteren Kante nach oben an der gewünschten Stelle wieder ein. Die hintere Kante muss nach oben zeigen, damit die Lebensmittel die Rückwand nicht berühren und anfrieren.

Geteilte Abstellfläche (wo vorhanden)

Bei einer geteilten Abstellfläche kann das vordere Teil herausgenommen werden. Dadurch kann auf der unteren Abstellfläche höheres Kühlgut gestellt werden.

Versetzen der Abstellborde / Flaschenborde an der Innentür (nicht bei allen Modellen möglich)

- Rasten Sie die Abstellborde / Flaschenborde durch seitliches Zusammendrücken aus den Halterungen und ziehen Sie sie nach vorne heraus.
- Setzen Sie die Abstellborde / Flaschenborde an beliebiger Stelle wieder ein. Achten Sie darauf, dass sie richtig und fest in den Halterungen eingeklinkt sind.

Verschieben des Flaschenhalters

(nicht bei allen Modellen möglich)

Den Flaschenhalter können Sie nach rechts oder links verschieben. Dadurch haben einzelne Flaschen beim Öffnen und Schliessen der Tür besseren Halt.

Hinweis

- Lebensmittel, die leicht Geruch oder Geschmack abgeben oder annehmen sowie Flüssigkeiten, immer in geschlossenen Gefässen oder in geeigneter Verpackung aufbewahren.
- Obst, Gemüse, Salate können Sie unverpackt in der/den Gemüseschale(n) lagern.
- Als Verpackungsmaterial für die Lebensmittel eignen sich wiederverwendbare Kunststoff-, Aluminium-Folien sowie Metall- oder Glasbehälter.
- Die Lebensmittel dürfen die Rückwand nicht berühren. Sie können sonst an der Rückwand anfrieren.

Deutsch

- Lassen Sie heiße Speisen und Getränke immer ausserhalb des Kühlraumes zuerst genügend abkühlen.
- Öffnen Sie die Tür immer nur kurz, damit der Innenraum des Gerätes nicht erwärmt wird. Sie sparen dadurch Energie.
- Lagern Sie keine explosiven Stoffe oder Produkte mit brennbaren Treibgasen (z.B. **Rahmspender mit Druckkapseln**, Spraydosen) **Explosionsgefahr!**
- Stellen Sie kein Speiseöl in dehnbaren Behältnissen in die Külschranktür. Es können Spannungsrisse im Kunststoff der Tür entstehen.
- Stellen Sie hochprozentigen Alkohol nur aufrecht und absolut dicht verschlossen in die Kühlzone. Explosionsgefahr!

13 Gefrierfach (wo vorhanden)

Das **3-Sterne (***)** oder **4-Sterne (*/***)** Gefrierfach eignet sich zum Lagern von Tiefkühlkost (bereits gefrorene Lebensmittel), zum Einfrieren und kurzzeitigem (2-3 Wochen) Lagern von kleineren Mengen frischer Lebensmittel, sowie dem Zubereiten von Eiswürfeln und Speiseeis.

Beachten Sie unbedingt die Hersteller Angaben zur Lagerzeit von Tiefkühlkost.

ACHTUNG!

Gefrierfächer mit 2-Sterne Kennzeichnung ()** erreichen -12°C und kälter.

Gefrierfächer mit 1-Stern Kennzeichnung (*) erreichen -6°C und kälter.

Sie eignen sich daher nicht zum Tiefgefrieren und zu längerem Lagern von frischen Lebensmitteln.

Frische Lebensmittel oder Tiefkühlkost können hier jedoch je nach Art für 3 bis 5 Tage länger als im Külschrank aufbewahrt werden.

Sogenannte Eisfächer (ohne Sterne-Kennzeichnung) erreichen 0°C und kälter. Sie eignen sich am wenigsten zum Einfrieren und längerem Lagern von Lebensmitteln. Für die Zubereitung von Eiswürfeln eignen sich jedoch alle vorgenannten Fächer ausgezeichnet.

Über den Temperaturregler wird die Kühltemperatur eingestellt. Um frische Lebensmittel einzufrieren und Lebensmittel langfristig zu lagern ist eine Temperatur von -18°C erforderlich. Bei dieser Temperatur ist das Wachstum der Mikroorganismen weitgehend blockiert. Sobald die Temperatur über 10°C steigt, beginnt die Zersetzung durch die Mikroorganismen, die Lebensmittel sind weniger lang haltbar.

Aus diesem Grund dürfen an- oder aufgetaute Lebensmittel erst wieder eingefroren werden, wenn sie zu einem Fertiggericht verarbeitet wurden (kochen oder braten). Durch die hohen Kochtemperaturen werden die meisten Mikroorganismen abgetötet.

Je höher die Einstellung am Temperaturregler, desto tiefer ist die Temperatur im Gerät.

Bei normaler Nutzung des Gerätes und **kurzfristiger Lagerung** von Lebensmitteln im Gefrierfach, reicht eine mittlere Einstellung des Temperaturreglers.

Bedienungsanleitung

Bei normaler Nutzung und **längerfristiger Lagerung** von Lebensmitteln im Gefrierfach, empfehlen wir eine Einstellung zwischen Mitte und Maximum.

Achtung!

- Lagern Sie keine Dosen und Flaschen mit kohlesäurehaltigen Getränken oder Flüssigkeiten im Gefrierfach. Die Flüssigkeit dehnt sich beim Einfrieren aus und die Flasche kann zerspringen. Verletzungs- und Beschädigungsgefahr!
- Nehmen Sie Flaschen, die Sie zum Schnellkühlen in das Gefrierfach legen, spätestens nach einer Stunde wieder heraus. Die Flaschen können platzen. Verletzungs- und Beschädigungsgefahr.
- Speiseeis und Eislutscher sollten in tiefgekühltem Zustand erst einige Minuten nach der Entnahme aus dem Gerät genossen werden, um Lippen und Zungenverletzungen (Hautabrisse) zu vermeiden. Vermeiden Sie aus demselben Grund auch Berührungen der vereisten Innenwände mit nassen Händen.

Wichtige Hinweise

- Lagern Sie nur einwandfrei verpackte Tiefkühlkost im Gefrierfachteil.
- Achten Sie beim Einlagern von fertiger Tiefkühlkost auf das vom Hersteller verwiesene Haltbarkeitsdatum.
- Beachten Sie, dass sich frische Lebensmittel nur in einwandfreiem Zustand zum Einfrieren eignen.
- Frieren Sie frische Lebensmittel portionsweise ein.
- Frieren Sie nicht mehr als 1-2 kg Lebensmittel ein.
- Achten Sie auf eine geeignete Verpackung (wiederverwendbare Kunststoff Folien, Schlauch Folien aus Polyethylen, Aluminium Folien, Gefrierdosen).
- Drücken Sie die Luft aus der Verpackung heraus.
- Verschliessen Sie die Packungen dicht mit Gummiringen, Kunststoffklipsen, Schnüre oder kaltebeständigen Klebebändern.
- Beutel- und Schlauchfolien können Sie auch mit einem Folienschweissgerät verschweissen.
- Beschriften Sie die Verpackung der Frischprodukte mit Inhalt, Gewicht und Einfrierdatum.
- Legen Sie das Gefriergut breitflächig auf den Boden des Gefrierfaches damit es möglichst schnell bis zum Kern gefriert.
- Legen Sie die Packungen trocken ein, um ein Zusammen- oder Anfrieren zu vermeiden.
- Legen Sie einzufrierende Lebensmittel so ein, dass sie nicht mit bereits gefrorenen Lebensmittel in Berührung kommen, um ein Antauen zu vermeiden.
- Frieren Sie auf- oder angetaute Tiefkühlkost nicht wieder ein. Erst wenn Sie diese Lebensmittel zu einem Fertiggericht verarbeitet haben (gekocht oder gebraten) können Sie diese erneut einfrieren.
- Verzehren Sie keine überlagerten Lebensmittel, sie können zu einer Lebensmittelvergiftung führen.

14 Zubereitung von Eiswürfeln und Speiseeis

- **Eiswürfel:** Füllen Sie die Eiswürfelschale zu drei Viertel mit Wasser und stellen Sie diese auf den Boden des Gefrierfaches. Die Eiswürfel lösen sich leicht aus der Schale, wenn Sie fließendes Wasser kurz über die Schale laufen lassen.
- **Speiseeis:** Verwenden Sie eine Eiswürfelschale ohne Würfelgitter. Speiseeis mit Fettgehalt (Rahm) braucht etwas länger zum Gefrieren als solches auf nur Wasserbasis. Das Eis löst sich leicht aus der Schale, wenn Sie die Schale kurz in Leitungswasser stellen.

15 Ausser Betrieb setzen des Gerätes

Soll das Gerät längere Zeit ausser Betrieb gesetzt werden, muss der Temperaturregler auf „0“ gestellt und das Gerät wie unter dem Kapitel „Reinigung“ beschrieben gereinigt werden.

Während der ganzen Dauer der Ausserbetriebsetzung die Gerätetür offenstehen lassen, um Geruchs- und Schimmelbildung im Inneren zu vermeiden.

16 Reinigung und Pflege

Vor jeder Reinigungsarbeit Grundsätzlich den Netzstecker ziehen oder die dem Gerät vorgeschaltete Sicherung herausdrehen / ausschalten.

Für das gepflegte Äussere Ihres Gerätes, verwenden Sie ab und zu Möbelpolitur oder ein anderes Lack Pflegemittel (auf keinen Fall im Innern anwenden).

Die Türdichtungen sollten Sie ab und zu mit warmem Wasser, ohne Verwendung von jeglichem Reinigungsmittel säubern. Behandeln Sie die Türdichtung nicht mit Ölen oder Fetten.

Reinigen Sie den Innenraum des Gerätes regelmässig.

- Es empfiehlt sich den Kühlraum mindestens einmal im Monat und das Gefrierfach nach jedem Abtauen zu reinigen.
- Entfernen Sie das Kühl-/ Gefriergut aus dem Gerät und lagern Sie es an einem kühlen Ort.
- Nehmen Sie alle herausnehmbaren Teile aus dem Gerät.
- Innenraum und Ausstattungsteile sind in der Regel nicht spülmaschinenfest. Reinigen Sie diese von Hand mit warmem Wasser und etwas Spülmittel. Verwenden Sie Reinigungsmittel *nicht konzentriert* und keinesfalls Sand- oder säurehaltige Putz- bzw. chemische Lösungsmittel. Empfehlenswert ist ein Allzweckreiniger mit neutralem PH-Wert.

Die Verwendung von Dampfreinigungsgeräten ist äusserst gefährlich und deshalb strikt untersagt.

- Wischen Sie Innenräume und Zubehörteile mit klarem Wasser nach und reiben Sie alles mit einem Tuch trocken. Lassen Sie das Gerät anschliessend ca. 3-4 Minuten auslüften.
- Das Typenschild an der Geräteinnenseite nicht beschädigen oder gar entfernen – es ist wichtig für den Kundendienst und die spätere Entsorgung.

- Achten Sie darauf, dass kein Reinigungswasser an stromführende Teile im Geräteinneren gelangt.
- Wenn die Geräterückseite mit einem Wärmetauscher, - auch Verflüssiger genannt – ausgestattet ist, befreien Sie dieses Teil von Zeit zu Zeit von Flusen und Staub. Staub und Flusen behindern nämlich die Abführung der Wärme aus dem Innenraum und erhöhen den Energieverbrauch wesentlich. Am besten verwenden Sie zum Entstauben des Wärmetauschers eine weiche Bürste oder einen Staubwedel.
- Achten Sie darauf, dass Tauwasser über die Tauwasser Rinne ungehindert ablaufen kann. Reinigen Sie die Tauwasser Ablauföffnung ab und zu mit einem Hilfsmittel, z.B. Wattestäbchen oder ähnlichem.
- **Durch die Tauwasser Ablauföffnung darf kein Reinigungswasser laufen.** Das Verdunstungsgefäss würde überlaufen und das Reinigungswasser würde auf den Boden laufen.

17 Abtauen

a) Kühlschranks

Während der Kompressor (Kühlmaschine) läuft können sich an der Rückwand Reif- und Wasserperlen bilden. Diese brauchen Sie nicht zu entfernen, da der Kühlschrank automatisch abtaut.

Das Tauwasser läuft von der Tauwasser-Ablaufrinne über die Tauwasser-Ablauföffnung in ein Gefäss und verdunstet dort.

b) Gefrierfach (wenn vorhanden)

Das Gefrierfach taut nicht automatisch ab, da die gefrorenen Lebensmittel nicht auftauen dürfen.

Lassen Sie das Gefrierfach von Zeit zu Zeit abtauen, jedoch spätestens, wenn sich eine ca. 5 mm dicke Eisschicht gebildet hat. Führen Sie dazu die unter Kapitel „Reinigung und Pflege“ erwähnten und die folgenden Schritte durch.

c) Kühlschranks

Einzelne Kühlschranks Modelle haben keine automatische Abtauerung.

Die betreffenden Geräte sind dadurch zu erkennen, dass sie keine Loch in der Tauwasser Ablaufrinne - an der inneren Rückwand des Kühlschranks - aufweisen (siehe *Gerätekomponenten Ziffer (6)*). Diese Kühlschranks müssen von Zeit zu Zeit von Hand abgetaut werden. Das Vorgehen ist ähnlich wie beim Abtauen eines Gefrierfaches (siehe *Kapitel 17 b) Gefrierfach*)

Gefahrenhinweise

Niemals elektrische Geräte wie Haartrockner, Heizlüfter, Dampfreinigungsgeräte, Abtausprays oder Hilfsmittel mit offener Flamme (z.B. Kerzen) zum Abtauen des Gefrierfachs verwenden.

Der Kunststoffinnenraum könnte schmelzen und austretendes Schäummittel - Gas könnte sich durch Funken bzw. offene Flammen entzünden.

Verwenden Sie auf gar keinen Fall ein Dampfreinigungsgerät zum Abtauen von Eisschichten im Gerät (höchste Stromschlag Gefahr)

Hinweise

- Nehmen Sie das Gefriergut heraus und wickeln Sie es in mehrere Lagen Zeitungspapier oder Decken ein.
- Bewahren Sie das Gefriergut an einem kühlen Ort auf, bis das Gefrierfach wieder betriebsbereit ist.
- Lassen Sie die Gefrierfachtür offen.
- Die Reif- und Eisschichten im Gefrierfach bilden sich durch den normalen Betrieb. Ab einer gewissen Stärke wirken diese wie eine Isolation und beeinträchtigen die Kälteabgabe.
- Schaben Sie diese Reif- oder Eisschicht nicht ab, da die Verdampferfläche beschädigt werden kann.
- Führen Sie das Abtauen rasch durch um das Antauen der ausgelagerten Lebensmittel zu verhindern.
- Saugen Sie das Tauwasser laufend mit einem Schwamm auf
- oder ziehen Sie die unterhalb des Gefrierfaches im Kühlschrank angeordnete Tauwasser Auffangschale (nicht bei allen Modellen vorhanden) heraus und
- Ziehen Sie -wo vorhanden- den Pfropfen von unten aus dem Tauwasser Ablaufloch im Gefrierfachboden und schieben Sie die Tauwasser Auffangschale wieder in ihre Führung ein.
- Sie können das Abtauen beschleunigen indem Sie einen Topf auf einem Topfuntersetzer mit heissem (nicht kochendem) Wasser in das Gefrierfach stellen. Schliessen Sie in diesem Fall die Gefrierfachtür.
- Achten Sie darauf, dass die Tauwasser Auffangschale -wo vorhanden- nicht überläuft.
- Wenn das Gefrierfach vollständig abgetaut ist, leeren Sie das sich in der Auffangschale angesammelte Tauwasser in Ihr Küchenspülbecken.
- Drücken Sie den Pfropfen von unten wieder in das Tauwasser Ablaufloch und setzen Sie die Tauwasser Auffangschale wieder ein.
- Wischen Sie das Gefrierfach trocken und legen Sie die Lebensmittel wieder ein.
- Stellen Sie die Stromnetz Verbindung zu Ihrem Gerät wieder her.
- Schalten Sie das Gerät mit dem Temperaturregler wieder ein (siehe Kapitel "Ein-/Ausschalten Temperaturwahl) und drücken Sie -wo vorhanden- die Superkühl-Taste (siehe Kapitel "Funktion Superkühlen").
- Schliessen Sie die Gerätetür.

18 Selbst Beseitigung von Störungen

Gute Fertigungsqualität unter Anwendung von modernster Kühl- und Gefriertechnik sorgen grundsätzlich für eine einwandfreie Funktion Ihres Gerätes.

Prüfen Sie deshalb bei Verdacht auf eine Störung immer zuerst ob Sie alle Hinweise und Ratschläge in dieser Bedienungsanleitung befolgt haben, bevor Sie den Kundendienst direkt oder über Ihren Händler anfordern.

Bitte beachten:

Der Kompressor (auch Kühlmaschine genannt) muss nicht ununterbrochen laufen. Er ist über den Thermostat, welchen Sie mit dem Temperaturregler einstellen gesteuert und schaltet automatisch ein, wenn die eingestellte Temperatur im

Gerät überschritten wird und automatisch aus, wenn diese wieder erreicht ist.

Bei jedem Kompressor - Kühlsystem treten Geräusche auf, wenn der Kompressor eingeschaltet ist. Diese Geräusche rühren einerseits vom laufenden Motor im Kompressor und andererseits von der Strömung des Kältemittels in den Kühlsystem - Leitungen her. Solche Geräusche sind also normal und bedeuten keine Funktionsstörung.

In ungeheizten Räumen kommt es bei kalter Witterung vor, dass sich an den Aussenwänden des Gerätes Kondenswasser bildet.

Dies bedeutet keine Störung und regelt sich von selbst, wenn wärmere Jahreszeiten beginnen.

Rufen Sie den Kundendienst erst dann, wenn Sie für eine mögliche Störung durch eine Selbstanalyse der möglichen Störungsfaktoren keine Ursache finden oder keine Mittel zur Behebung einer Störung zur Verfügung haben.

Sehen Sie also unbedingt zuerst nach unter:

„Was ist wenn“

19 Was ist wenn..... :

a) Keine Funktion (Gerät läuft nicht)

Prüfen Sie:

- Ist der Gerätestecker in Ordnung und sitzt er fest in der Steckdose
- Führt die Steckdose Strom ?
(*evtl. durch Anschliessen eines Kleingerätes wie Handmixer, Haartrockner etc. prüfen*)
- Ist das Gerät eingeschaltet (Temperaturregler nicht auf Nullstellung)
- Ist die Sicherung der Hausinstallation eingedreht und intakt bzw. eingeschaltet ?

b) Das Gerät kühlt nicht ausreichend Kompressor läuft zu oft

Bitte prüfen:

- haben Sie darauf geachtet, das Gerät am endgültigen Standort mindestens 2 Stunden stehen zu lassen, bevor Sie es einschalten. (Beruhigung des Kältemittel Kreislaufes) siehe: "Inbetriebnahme des Gerätes".

Wenn nein; den Gerätestecker herausziehen, Gerät bei geschlossener Tür auf einer Seite für kurze Zeit anheben bzw. in Schrägstellung bringen und wieder auf die Füße stellen. Nach Ablauf von 2 Stunden Stecker wieder einstecken. Gerätetür für ca. 12 Stunden nicht mehr öffnen.

- Lässt sich die Gerätetür richtig schliessen – wird die Türdichtung fest angedrückt.

Probe: ein Blatt Schreibpapier zwischen Dichtung und Gehäuse legen und Tür schliessen. Das Papier darf sich an allen Seiten nur schwer herausziehen lassen.)

Lässt sich das Papier an einer oder mehreren Stellen ohne Widerstand herausziehen, Kundendienst benachrichtigen.

- Starke Eisbildung an den Innenwänden des Gefrierfaches (siehe „Reinigung und Pflege“)
- Ist das Gerät direkter Sonneneinstrahlung ausgesetzt oder steht es zu nahe an einer Wärmequelle (Ofen Heizkörper etc.)

Gerät vor direkter Sonneneinstrahlung schützen / Abstand zu Wärmequelle prüfen / Isolierplatte zwischen Gerät und Wärmequelle schieben. (siehe "Wahl des Aufstellungsortes")

- Zu hohe Menge an Frischen Lebensmitteln eingefüllt
- Ist die Be- und Entlüftung in Ordnung, Lüftungsgitter verdeckt oder ist der Wärmetauscher (Verflüssiger) an der äusseren Rückwand des Gerätes verstaubt ?

c) Die Temperatur im Kühlraum ist zu kalt

- Stellen Sie den Temperaturregler auf eine niedrigere Einstellung
- Prüfen Sie ob die Gefrierfachtür richtig geschlossen ist
- Wurde eine grosse Menge (mehr als 1 kg) frische Lebensmittel eingefroren? (dadurch läuft die Kältemaschine sehr lang und die Temperatur im Kühlraum sinkt automatisch)
- Wurde –wo vorhanden- die Funktion Superkühlen nicht ausgeschaltet

d) Das Gefriergut taut auf, weil es im Gefrierfach zu warm ist

- Wurde die Raumtemperatur für die Ihr Gerät ausgelegt ist unterschritten? (wenn die Raumtemperatur zu niedrig ist springt die Kältemaschine seltener an. Es kann deshalb im Gefrierfach zu warm werden)
Erhöhen Sie die Raumtemperatur

e) Hat sich im Gefrierfach eine dickere Eisschicht gebildet?

- Prüfen Sie ob sich die Tür des Gefrierfaches richtig schliessen lässt
- Wenn das Gefriergut festgefroren ist lösen sie dieses mit einem stumpfen Gegenstand, z.B. mit einem Löffelstiel
- Lassen Sie das Gefrierfach abtauen und reinigen sie es (siehe Kapitel „Abtauen“)

Eine zu dicke Eisschicht verringert die Kühlleistung, und der Stromverbrauch steigt.

f) Die Innenbeleuchtung funktioniert nicht

Prüfen Sie

- Klemmt der Lichtkontaktschalter?
- Wenn nicht, ist die Glühlampe defekt. Wechseln Sie die Glühlampe wie unter Kapitel „Innenbeleuchtung – Auswechseln der Glühlampe“ beschrieben

g) Gerät entwickelt zu laute Geräusche

Bitte prüfen:

- Steht das Gerät fest auf dem Boden, werden nebenstehende Möbel oder Gegenstände von dem laufenden Kühlaggregat in Vibration gesetzt? Darauf achten, dass alle Teile an der Rückwand frei schwingen können, evtl. anliegende Teile vorsichtig wegbiegen oder Abstand des Gerätes zum Hindernis erhöhen.
- Sitzen die herausnehmbaren Teile richtig im Gerät?
- Berühren sich Flaschen oder Gefässe?

Beachten Sie; Strömungsgeräusche im Kältekreislauf sind nicht zu vermeiden.

Auf keinen Fall dürfen Sie Eingriffe technischer Art am Gerät vornehmen oder selbst Reparaturversuche unternehmen.

20 Kundendienst

Lassen Sie Reparaturen und Eingriffe an dem Gerät nur vom zuständigen Kundendienst ausführen, da sonst erhebliche Gefahren für den Benutzer entstehen können und die Garantie erlischt.

Sehen Sie in der Garantiekarte oder dem zusätzlich beiliegenden Kundendienstverzeichnis nach, welche Firma für den Kundendienst Ihres Gerätes zuständig ist. Fehlt ein Hinweis auf den zuständigen Kundendienst in Ihrer Gerätedokumentation, so wenden Sie sich bitte an den Verkäufer.

Kundendienst Einsätze zur Behebung von Störungen welche auf Nichtbefolgen der in dieser Bedienungsanleitung enthaltenen Hinweise und Ratschläge beruhen, sind **kostenpflichtig** und fallen nicht unter Garantie und Gewährleistung Ihres Verkäufers.

Um im Bedarfsfall rasch Hilfe zu bekommen, halten Sie vor dem Anruf beim Kundendienst, unbedingt die wichtigsten Daten zur Identifikation Ihres Gerätes bereit:

- Geräte Typ Modell (siehe Typenschild)
- Kaufdatum
- Name und Standort Ihres Verkäufers
- Beschreibung des Funktionsfehlers

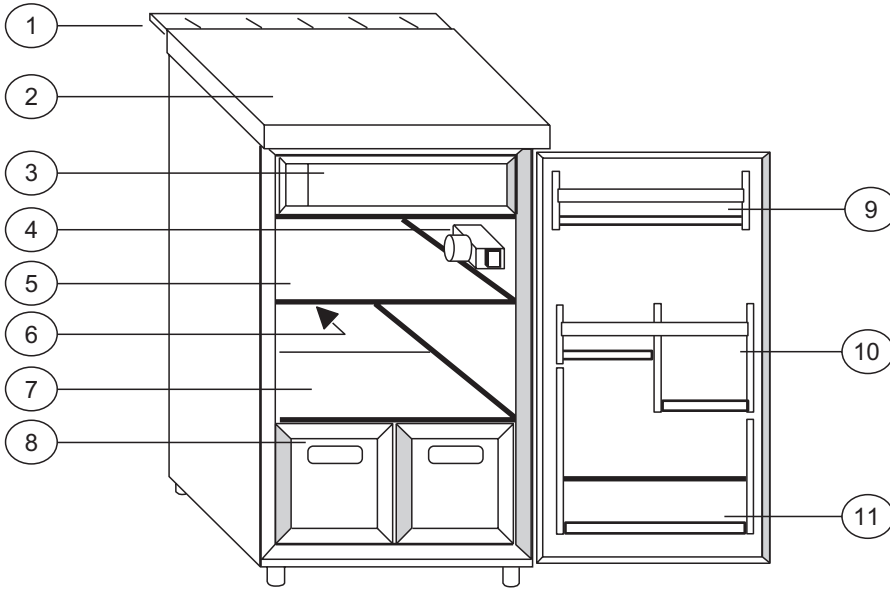
21 Einbau in Küchenzeile

Wenn das Gerät in Ihre Küchenzeile eingebaut werden kann, liegt der Gerätedokumentation eine Installationsanleitung bei .

22 Garantiebedingungen

Beachten Sie die allgemeinen Garantiebedingungen und die Garantielaufzeit in der beiliegenden oder vom Verkäufer anlässlich Kauf überreichten Garantiekarte.

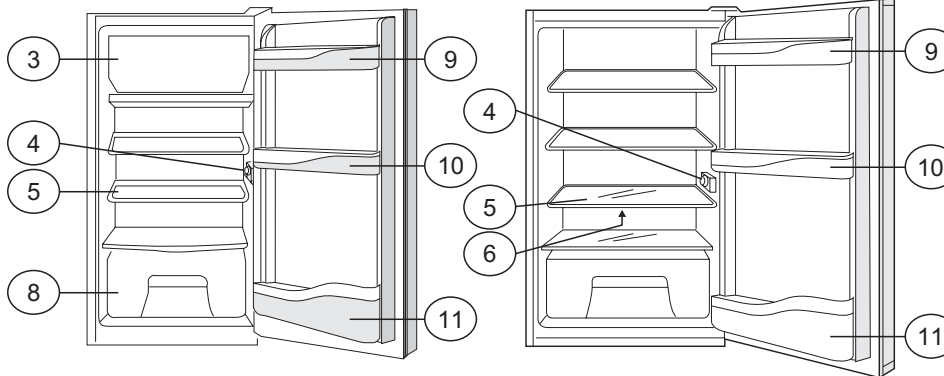
Der Hersteller arbeitet ständig an der Weiterentwicklung seiner Produkte. Bitte haben Sie deshalb Verständnis dafür, dass Änderungen in Form, Ausstattung und Technik vorbehalten bleiben.



- 1 * Lüftungsgitter
- 2 *Arbeits- / Abdeckplatte
- 3 Gefrierfach mit * Klappe / Tür
- 4 Innenbeleuchtung und Temperaturregler
- 5 Abstellfläche
- 6 Tauwasser Ablaufrinne
- 7 * Glas-/ Plexiglasplatte
- 8 * Gemüseschale(n)

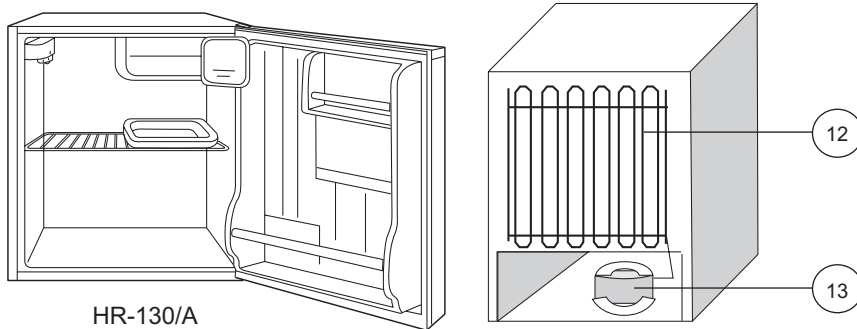
HR-135A HR-135A/A

HR-135AR/A



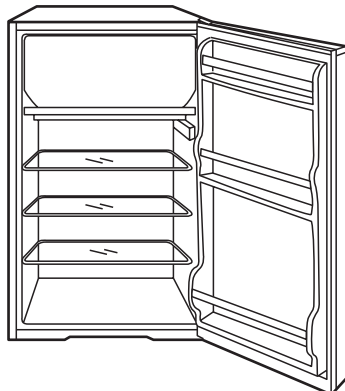
- 9 Ablage Fach
- 10 Dosen- Fläschenregal
- 11 Flaschenregal
- 12 Wärmetauscher / Kondensator
- 13 Kompressor
- 14 Kontaktschalter Innenbeleuchtung

HR-60 HR-60/A HR-60A/A

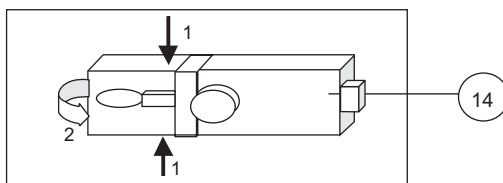


- * je nach Modell
- ** Kann sein

HR-130/A



Die Zeichnungen dienen nur zu Illustrationszwecken. Ihr Gerät kann in der Ausstattung von den Zeichnungen abweichen.



Zum Entfernen der Lampenabdeckung
Gerät vom Szromnetz trennen
Lampenabdeckung gemäss Pfeile
1 zusammendrücken
2 durch seitliche Handbewegung
aushängen
(Lamp 230 V 15W)

Contents	Page
EC- Declaration of conformity.....	Inside cover
1 Protection of the environment and instructions for disposal	2
2 Selecting the installation location	2
3 Installing the appliance	2
Potential hazards	2 / 3 / 5 / 6
4 The rating plate	3
5 Connecting to the power supply	3
6 Operating.....	3
7 Supercooling function.....	3
8 Interior light	4
9 Changing the lamp	4
10 Temperature zones	4
11 Arranging the produce	4
12 Moving the storage elements.....	4
13 Freezer compartment	4 / 5
14 Preparing ice cubes, ice cream etc.	6
15 Placing the appliance out of service	6
16 Cleaning and care	6
17 Defrosting	6
18 Troubleshooting guide Self-diagnosis fault rectification	6 / 7
19 What to do if	7 / 8
20 Getting your appliance serviced / After-sales service	8
21 Building into a fitted kitchen	8
22 Guarantee conditions	8

Please read these user instructions carefully to understand, quickly and thoroughly, how to use your new fridge / freezer. Underline any parts you consider particularly important. Look after this document so that you may consult it in future or pass it on to any future owners.

You have purchased a reliable appliance which will serve you for many years if it is used and maintained correctly. The detailed illustrations can be found on the last pages of this user manual. The performance data on the rating plate refer to a room temperature within the range of +10°C to 32°C.

Important!

This appliance is designed for domestic use. If it is installed for professional or commercial use, the standards applicable to the respective trade must be observed.

The appliance has been tested against leakage in compliance with the relevant legal safety standards .

Should you have bought your new fridge / freezer to replace an old appliance, please make sure that all existing latch- or bolt-locks on the old appliance are destroyed, before you dispose of it.

This will ensure that a child cannot get trapped inside.

Please have the old appliance ecologically disposed of by a company specialised in environmental protection, since the appliance may contain harmful components in the refrigerant and this must be removed with special equipment. Please check with your dealer or with your local authority.

Make sure that the refrigerating system containing the refrigerant, especially the heat exchanger at the back of the appliance, is not damaged during transportation to the disposal or collection site, so that you can be sure that the refrigerant does not leak out. Details of the utilised refrigerant and insulation propellant are on the rating plate affixed to the appliance.

After installation of the appliance, the plug should be easily accessible.

If the power cable is damaged, an approved cable provided by a manufacturer or a service agent must be used for replacement.

Warning: Keep the appliance well ventilated; remove any transport supports from cavity.

Warning: Do not use hard objects to remove frost.

Warning: Ensure the refrigeration pipeline cannot be damaged.

Warning: Do not use electric appliances within the food storage compartment except for models recommended by the manufacturer.

The user instructions apply to several models, for this reason there may be some differences in the details given, according to the type of the appliance.

1 Protecting the environment / advice for disposal

Packing

serves to protect the appliance during transportation and recyclable materials have been used for packaging. Corrugated board/cardboard (mainly from waste paper)

- shaped parts in PS (foamed CFC-free polystyrene)
- foils and bags in PE (polyethylene)
- strapping tapes in PP (polypropylene)
- Please hand over all packaging to the nearest official collection point, so that all the different materials can be re-used or recycled as far as possible and any illegal depositing of such materials is thus avoided.

2 Deciding where to locate your appliance

In order to avoid any damage or injury to persons or things, the appliance should be unpacked by two people and placed in the chosen location

Before positioning it, check that your new appliance has no visible outer damage.

On no account should you start up your appliance if it is damaged.

Check the appliance carefully for:

- **Damage to the packaging** which might indicate that the appliance has been mishandled during transportation.
- **Damage to the outer casing**
- **Any visible damage to the cable / plug**

If in any doubt let the customer service department check the appliance.

It must at all costs be avoided, that any environmentally damaging refrigerant leaks out by starting up the appliance.

3 Installing your appliance

- a) Unpack the fridge / freezer.
- b) In order not to unnecessarily waste raw materials, the handles (requiring smaller packaging) have not been mounted onto the separate parts of the appliance. Mount the door handles and at the same time any other enclosed parts according to the relevant instructions enclosed separately.
- c) Remove any objects from inside the appliance.
- d) Carefully remove all film and adhesive tape from the casing from the door
- e) Remove any polystyrene pieces from around the compressor (if present).
- f) Remove all documents and accessories from inside the appliance.
- g) Clean the inside of the appliance with lukewarm water and vinegar and dry it thoroughly with a soft cloth.

Do not use washing liquids, sharp or abrasive household products or any other cleaning agents containing soda.

- Make sure that the pipes for the circulation of the refrigerant are not damaged in any way during installation of the appliance.
- The appliance must only be used for the purpose for which it is intended.
- **The appliance must be placed on a firm, level surface.** This is the only way to ensure that the refrigerant can circulate freely and thus ensure that your appliance will work efficiently.
- **If possible, place your appliance in a cool, well aired, dry room.**
- Do not place your appliance in direct sunlight, nor in a room at high temperature.
- Do not place your appliance in the vicinity of any sources of direct heat such as heating, ovens, cooking stove etc. (This would mean the compressor would have to work harder and as a result the power consumption would be considerably higher).

If installation near a direct heat source cannot be avoided, we recommend fitting a suitable insulation plate between the appliance and the heat source (do not use asbestos), or at least the following minimum distances must be observed:

- from a gas or electric cooker **3 cm**
- from a radiator or oven etc. **30 cm**
- from another refrigerating appliance **2 cm**
- **Do not place any appliances, such as microwaves, toasters etc. which give off heat on the appliance.**

Never obstruct the ventilation grille.

Always pull out the plug itself and never pull the cable when cutting the appliance off from the mains supply.

WARNING !

Leave the appliance standing in its final position for at least 2 hours before switching it on, so that the circulation of the refrigerant stabilises and no operating problems occur. Before connecting up the appliance, make sure that it is absolutely dry inside - especially in the corners.

Danger warnings

Depending on its composition, the refrigerant can be easily inflammable. The refrigerant circuit has been hermetically sealed and has been tested many times for possible leaks. Any inexpert interference might well create a fire hazard. Make sure nothing mechanically effects the circulation of the refrigerant, nor, in particular, the accessible parts around the compressor.

Only expert professional personnel should intervene on the refrigerating system.

Warning!

Any refrigerant spilling out can injure your eyes. In the event of eye contact with the refrigerant, wash your eyes instantly under plenty of running water and call/consult a doctor (an eye specialist) immediately.

The appliance, according to its climate category, is meant for use at certain room temperatures. These temperatures should not be exceeded! The climate category for your particular appliance is marked on the rating plate. The categories are:

name of climate category	suitable room temperatures
SN	+ 10° C to + 32° C
N	+ 16° C to + 32° C
ST	+ 18° C to + 38° C
T	+ 18° C to + 43° C

4 The rating plate

The rating plate with the technical data is affixed at the side on the inner wall or on the back of the appliance.

Take a note of the technical data

Copy here below the technical data from the rating plate so that it is easily accessible without having to move the appliance.

Model- / Type N°
Gross capacityLitres
Net capacityLitres
Operating voltageV~50 Hz
Maximum absorbed power (W)Watt
Safety fuse (A)Amp
Power consumptionkWh/24h
Freezing capacitykg/24h

5 Connecting up your appliance to the mains

Your appliance must be connected only to a grounded power socket which complies with relevant standards and has been installed by an authorised specialist. Before you plug in your appliance to the power socket, make absolutely sure that the voltage (V) and the safety fuse (A) for the main fuse box stated on the appliance's rating plate match your electrical supply. If these do not match, notify the nearest service department or your dealer immediately.

The appliance must not be connected up to an inverse rectifier (e.g. solar panels).

- The appliance is not to be connected to an inverter e.g. solar power panels.
- The appliance is not to be connected via an extension cable.

6 Using your appliance

a) Switching on / off and Selecting the Temperature Temperature dial (Thermostat)

The temperature dial switches the appliance on and off and sets the cooling temperature.

b) Switching on the appliance:

Turn the temperature controller clockwise. The appliance is switched on. (Turn the controller only as far as the stop, otherwise it will be damaged)

- The interior light is switched on (not fitted to all models)
- The compressor runs until the set temperature is reached inside the appliance.
- The internal temperature is shown in the display (not installed in all appliance models) .

c) Temperature settings:

Turn dial left to **lowest setting = slight cooling**

Turn dial right to **highest setting = lowest temperature**

The temperature must be set according to:

- the appliance's room temperature
- quantity of stored food
- how often the appliance is opened

We recommend a medium setting. You will soon learn, through observation, which is the most suitable setting for your requirements.

A correct temperature setting is important for storing food. Food is spoiled very quickly by micro-organisms and this can be hindered or delayed by a correct storage temperature. The temperature influences the rate of growth of micro-organisms. These processes are slowed down by a falling temperature.

This is why we recommend a middle setting of the temperature controller (ca. 5°C or lower)

d) Switching off: Turn the controller counterclockwise as far as the stop.

- Interior light in fridge compartment goes out
- Compressor is switched off
- The temperature display (where fitted) goes out

7 Supercooling function

(not fitted to all models) :

The supercooling function enables the fridge compartment to be cooled very fast to ca. 2 ° C.

You are advised to press the supercool button when you wish to cool large amounts of freshly stored produce or beverages very fast.

- Press the supercool button.

The control lamp lights. The appliance now runs at its maximum cooling capacity and the temperature falls.

Switch off the supercool button after ca. 4 to 6 hours. On some appliance models the supercooling function cuts out automatically.

- Press the supercool button so that the control lamp (where fitted) goes out. The appliance now operates at its normal cooling capacity.

8 Interior light

(not fitted to all models)

A switch is installed on all appliances fitted with a light. When the fridge is switched on via the temperature

English

controller, the light is switched on automatically when the door is opened and off when the door is closed.

The lamp is protected by a transparent cover.

Use only replacement lamps of **max. 15 W with base E 14**.

To change the lamp, proceed according to the separately enclosed instructions and / or the illustration at the back of these instructions.

9 Changing the lamp:

- **Pull out the mains connector plug or unscrew or trip the fuse.**
- Remove the transparent lamp cover.
- Remove and change the lamp.
- Replace the lamp cover

Never fit a lamp with a higher wattage rating than that stated above. The voltage (V) marked on the lamp must always correspond to that shown on the appliance rating plate.

10 Temperature zones

Through natural air circulation, different temperature zones are produced inside the fridge compartment which are suitable for storing different products. The coldest zone is directly above the vegetable tray(s); that is to say in the lowest area and against the rear wall (suitable for instance for sausages and meat products); the warmest zone is in the upper front and in the door (suitable for butter and cheese for spreading).

So arrange your produce according to the following table and store it so that the air can circulate properly. Do not pack items in too closely.

In normal operation the temperature display (where fitted) on the control panel shows the actual temperature in the central zone inside the appliance.

If the temperature in the appliance is not in the possible temperature display range (between 2 and 8 ° C), only a line shows in the temperature display.

11 Arrangement of the produce (from top to bottom)

1. Door compartments

- a) Butter, cheese
- b) Eggs
- c) Small glasses or bottles, cans, herbs and spices
- d) Large beverage bottles, cans

2. Fridge compartment (metal racks / glass shelves)

- a) Preserves
- b) Bread and confectionery, ready-cooked meals
- c) Dairy products / sausage and meat products
- d) Sausage and meat products
- e) Fruit, vegetables, salad produce

12 Moving the storage elements

In some appliance models the storage elements can be moved according to the height of the products.

- Pull the element forward as far as the stop and take it out from the front by lifting.

Instruction for use

- Replace the storage element at the desired location with the rear edge upwards.
The rear edge must be upwards to prevent products from touching and freezing to the rear wall.

Divided storage element (where fitted)

The front part of a divided storage element can be taken out. This enables higher products to be placed on the lower storage element.

Moving the storage / bottle retainers in the inside of the door (not possible in all models)

- Release the storage / bottle retainer from its mountings by pressing together at the side and pulling out from the front.
- Replace the storage / bottle retainer at the desired location. Make sure that it is correctly and firmly engaged in the mountings.

Moving the bottle holder

(not possible in all models)

The bottle holder can be moved left or right. This renders individual bottles more secure when opening and closing the door.

Note

- Food products which are susceptible to taking on or giving off aroma or taste are always to be stored in closed containers or suitable packing.
- Fruit, vegetables and salad produce can be stored unpacked in the vegetable tray(s).
- Suitable packing materials for food are reusable plastic film, aluminium foil, also metal or glass containers.
- Products are not to touch the rear wall, otherwise they can freeze on.
- Always leave hot food and beverages outside the fridge sufficiently long to cool.
- Always open the door briefly so that the appliance interior is not warmed. This saves Energy.
- Never store explosive materials or products with flammable propellants (e.g. **cream dispensers with pressure capsules, spray cans**) **Risk of explosion!**
- Do not place edible oil in expandable containers in the fridge door. These can cause stress cracks in the plastic of the door.
- High percentage alcohol is only to be stored in the cold zone, upright and absolutely securely sealed.

13 Freezer compartment (where fitted)

The **3-star (***)** or **4-star (*/***)** freezer compartment is suitable for storing deep frozen food (already frozen food), for freezing and short-term (2-3 weeks) storage of small quantities of fresh food, also for preparing ice cubes and ice creams, sorbets etc.

Be sure to comply with the producer's directives on the storage period for frozen food.

ATTENTION!

Freezer compartments with a 2-star designation ()** reach -12°C and colder.

Freezer compartments with a 1-star designation (*)

reach -6°C and colder.

They are therefore not suitable for deep freezing and for the long-term storage of fresh food.

However, depending on their type, fresh food or deep frozen food can be kept here for 3 to 5 days longer than in the fridge compartment.

So-called ice compartments (*no star designation*) reach 0°C and colder. They are the least suitable for freezing and long-term storage of food.

However, all the above mentioned compartments are excellent for preparing ice cubes.

The cooling temperature is set via the temperature controller. A temperature of -18°C is necessary to freeze fresh food and for the long-term storage of food. At this temperature the growth of micro-organisms is largely inhibited. Once the temperature rises above 10°C , decomposition by the micro-organisms commences and the storage life of the food products is reduced.

For this reason fully or partly defrosted food is only to be refrozen if it has been processed to a ready-to-eat meal (cooking or roasting). The high cooking temperatures will ensure that most micro-organisms will be destroyed.

The higher the setting at the temperature controller, the lower the temperature in the appliance.

A middle setting of the temperature controller is sufficient for normal use of the appliance and the short-term storage of food in the freezer compartment.

We recommend a setting between middle and maximum for normal use and for longer-term storage of food in the freezer compartment.

Attention!

- Do not store cans and bottles of beverages containing carbon dioxide in the freezer compartment. The contents expand on being frozen and can burst the container. Risk of injury and damage!
- Bottles placed in the freezer compartment for rapid cooling must be taken out after one hour at the most. The bottles can burst. Risk of injury and damage!
- Before deep frozen ice creams and ice lollies are eaten, they should be left a few minutes after removal from the appliance. This is to prevent injury to the lips and tongue (torn skin). For the same reason, avoid contact between wet hands and the ice covered internal walls.

Important information

- Store only properly packed deep frozen food in the freezing compartment.
- When storing ready-to-eat deep frozen food, note the use-by date stated by the producer.
- Remember that only good quality fresh food is suitable for freezing.
- Freeze fresh food in suitably sized portions.
- Never freeze more than 1-2 kg of food.
- Be sure to use suitable packing materials (reusable plastic film, aluminium foil, freezing containers).
- Press all the air from the packet.
- Seal the packets with elastic bands, plastic clips, string or cold-resistant adhesive tape.

- Plastic film bags and tubes can also be sealed with a film welding appliance.
- Mark the sealed packet with contents, weight and date of freezing.
- Place the produce with its broad surface on the floor of the freezer compartments so that that it freezes right through in the shortest possible time.
- To prevent them freezing together make sure that packets are dry before placing in the compartment.
- To prevent partial defrosting place food to be frozen so that it is not in contact with food already frozen.
- Do not refreeze fully or partly defrosted food unless it is to be processed to a ready-to-eat meal (cooking or roasting).
- Do not consume food which has been stored beyond its use-by date. This can result in food poisoning.

14 Preparing ice cubes, ice cream, sorbets etc.

- **Ice cubes:** Three-quarters fill the ice cube tray with water and place this on the floor of the freezer compartment. The ice cubes can easily be removed from the tray by placing the tray briefly under running water.
- **Ice cream:** Use an ice cube tray without the separator. Ice cream containing fat (cream) will take longer to freeze than water-based ice cream. The ice cream can be easily removed from the tray by placing the tray briefly under running water.

15 Placing the appliance out of service

If the appliance is to be placed out of service for a long period, turn the temperature controller to „0“ and **clean the appliance as described in the chapter** „Cleaning“. To prevent odours and the formation of mould, leave the appliance door open all the while it is not in use.

16 Cleaning and care

Before cleaning it is important to pull out the mains connector plug or unscrew / trip the line-side fuse.

For the upkeep of the external appearance of your fridge / freezer, clean the outside every now and again with furniture polish or with an enamel protecting product (never, on any account use it inside). Clean the door seal with warm water now and again but do not use any cleaning products. Do not apply any oil or grease to the door seal.

Clean the inside of the appliance at regular intervals.

- You are recommended to clean the fridge compartment at least once per month and the freezer compartment after each defrosting.
- Remove the produce from both compartments and store in a cool place.
- Take out all the removable parts from the appliance.
- The various parts inside the fridge / freezer are generally not suitable for dishwashers. These should

- be washed by hand with warm water and a little washing-up liquid. Never use the cleaning agent *neat* and on no account use any abrasive or acid, i.e. chemical cleaning products. A general all purpose pH neutral cleaning agent is recommended.

The use of steam cleaning appliances is extremely dangerous and is therefore strictly forbidden.

- Wipe the interiors and accessories with clean water and dry everything with a cloth. Then leave the appliance to air for 3-4 minutes.
- Do not damage or remove the rating plate from the inside of the appliance – it is important for the after-sales service and for the subsequent disposal.
- Take care that no cleaning water comes into contact with current-carrying parts inside the appliance.
- If the rear of the appliance is fitted with a heat exchanger, - also known as a condenser – periodically remove any accumulation of dust and fluff. Dust and fluff obstruct the dissipation of heat from the interior and considerably increase the energy consumption. The best way to remove dust from the heat exchanger is to use a soft brush or a feather whisk.
- Make certain that the water from defrosting can run off unhindered via the channel. Clean out the drain aperture occasionally, using a cotton wool bud or similar.
- **No cleaning water is to run through the defrost water drain hole. This would cause the evaporation trap to overflow and cleaning water would spill out on to the floor.**

17 Defrosting

a) Fridge

Whilst the compressor (refrigeration unit) is running, frost and condensation can form on the rear wall. These do not have to be removed as the fridge automatically defrosts.

The defrost water runs from the channel via the drain hole, into a vessel from which it evaporates.

b) Freezer compartment (where fitted)

The freezer compartment does not automatically defrost as the frozen produce is not permitted to defrost.

Defrost the freezer compartment occasionally, at the latest however when a ca. 5 cm thick coating of ice has formed. Carry out the actions described in the chapter "Cleaning and care" and the following steps.

c) Refrigerator

Some refrigerator models have no automatic defrosting. These appliances can be recognised by the fact that they have no hole in the run-off channel for the defrosted water on the internal rear panel of the refrigerator (see *Appliance components Section (6)*). These refrigerators must be defrosted by hand from time to time. The procedure is similar to that used for defrosting a freezing compartment (see *Chapter 17 b) Freezing compartment*)

Potential hazards

Never use electrical appliances such as hairdryers, hot air fans, steam cleaners, defrosting sprays or open flames (e.g. candles) for defrosting the freezer compartment.

The plastic interior could melt and the emerging foam – gas could be ignited by sparks or open flame.

Never use a steam cleaning appliance to melt coatings of ice in the appliance (extremely high risk of electric shock)

Hints

- Remove the frozen produce and wrap it in several layers of newspaper or blankets.
- Keep the frozen produce in a cool place until the freezer compartment is once more ready to use.
- Leave the door of the freezer compartment open.
- The layers of frost and ice in the freezer compartment are formed through normal operation. After a certain thickness is exceeded, these act as insulation and impair the transfer of cold.
- Do not scrape off this frost or ice coating as this can damage the evaporator surface.
- Carry out defrosting as quickly as possible to prevent the removed produce from defrosting.
- Continuously remove the water with a sponge
- or pull out and empty the water tray underneath, in the fridge compartment (not fitted to all models)
- Pull out the plug – where fitted - from the water drain hole and replace the water tray in its guideway.
- You can speed up the defrosting by placing a vessel of hot (not boiling) water with a pot stand in the freezer compartment. In this case close the freezer compartment door.
- Take care that the water tray – where fitted – does not overflow.
- When the freezer compartment is fully defrosted, empty the water collected in the tray into your kitchen sink.
- Replace the plug in the water drain hole and replace the water tray.
- Wipe the freezer compartment dry and replace the produce.
- Re-connect the power supply to your appliance.
- Switch the appliance back on with the temperature controller (see chapter "Switching on/off – Temperature selection") and – where fitted – press the supercool button (see chapter Supercooling function")
- Close the appliance door.

18 Troubleshooting guide

High quality manufacturing processes and the use of the latest refrigerating and freezing technology will basically ensure the trouble-free functioning of your appliance.

If you suspect any fault, before contacting your nearest service department directly or via your dealer, make sure you have followed all instructions and advice given in this user manual.

Please note:

The compressor (also known as the refrigerating motor) must not operate continuously.

It is controlled by a thermostat which you set on the temperature dial and switches on automatically when the set temperature in the appliance is exceeded and switches off automatically when it is reached again.

Noise can be heard in every compressor - refrigerating system when it is switched on. These noises are produced when the motor in the compressor is running and by the refrigerant flowing through the refrigerating system circuit. These noises are normal and do not indicate any fault in the functioning of your appliance.

In unheated rooms and in cold weather conditions, condensation can build up on the outer walls of the appliance.

This does not mean there is a fault and it will disappear when the temperature increases.

Only call the service department, if after analysis of the possible fault factors, you cannot find any cause for the defect or you are not able to eliminate the fault.

Therefore first check under: „**what to do when**“

19 What to do when

a) The appliance does not function (it's not running).

Please check:

- Is the plug in good order and is it plugged in the socket properly?
- Is the electricity coming through?
(check this by possibly plugging in a small appliance such as a hand mixer or hair dryer etc.)
Is the appliance switched on? (Temperature dial should not be set to "0").
- Is the house installation fuse screwed in and intact, or reset?

a) The appliance is not getting sufficiently cold Compressor is running too often

Please check:

Did you make sure that the fridge / freezer was left to stand for at least 2 hours before switching it on? (To stabilise the circulation of the refrigerating fluid) see: "starting up".

If no; Pull out the appliance plug connector, lift appliance with door closed on to one side for a short time, or place in an inclined position and then back on its feet. Plug in again after 2 hours. Do not open the door for ca. 12 hours.

- If the door is closing correctly, the door seal is firmly and uniformly pressed against the casing.

Test: place a sheet or writing paper between the seal and the casing and close the door. The paper should be difficult to pull out on all sides.)

Call the after-sales service if the paper can be pulled out without resistance at one or more points.

- Heavy ice formation on the internal walls of the freezer compartment (see „Cleaning and care“)

- Is the appliance exposed to direct sunlight or is it sited too close to a heat source (stove, radiator etc.)

Protect the appliance from direct sunlight / check distance from heat source / place insulation board between appliance and heat source. (see "Selecting installation location")

- Is it filled with an excessive quantity of fresh food
- Is the aeration and venting ok, is the ventilation grille covered or is the heat exchanger (condenser) on the rear outside wall of the appliance laden with dust?

c) The temperature in the fridge compartment is too low

- Set the temperature controller to a lower setting
- Check whether the freezer compartment door is correctly closed
- Has a large amount (more than 1 kg) of fresh food been frozen? (this will cause the refrigeration unit to run for a very long time and the temperature in the fridge compartment will automatically fall)
- Has the supercooling function – where fitted – not cut out

d) The frozen produce defrosts because it is too warm in the freezer compartment

- Has the room temperature for which your appliance is designed, been fallen below? (if the room temperature is too low, the refrigeration unit runs less frequently. Therefore it can be too warm in the freezer compartment)
Increase the room temperature

e) Has a thick coating of ice formed in the freezer compartment?

- Check whether the door of the freezer compartment closes correctly
- If the frozen produce is frozen in place, release it using a blunt object, e.g. with the handle of a spoon
- Allow the freezer compartment to defrost and then clean it (see chapter „Defrosting“)

An excessively thick coating of ice reduces the cooling capacity and the current consumption increases.

a) The interior light does not function

Check as follows

- Is the light contact switch jammed?
- If not, then the lamp is defective. Change the lamp as described in chapter „Interior light – changing the lamp“

g) Appliance is excessively noisy

Check as follows:

- Is the appliance standing firmly on the floor, are adjacent items of furniture or objects being caused to vibrate by the running fridge/freezer? Ensure that all parts mounted to the rear wall can vibrate freely;

English

- carefully bend aside any contacting parts or increase the distance between the appliance and the obstacle.
- Are all removable parts correctly seated in the appliance?
- Are any bottles or containers touching?

Note; Flowing sounds in the refrigerant circuit cannot be avoided.

In no case are any interventions of a technical nature to be made to the appliance or attempts made to - repair it yourself.

20 Getting your appliance serviced

Any repairs or interventions on the appliance should only be carried out by your nearest service department, as otherwise the user may run considerable risks and the guarantee may no longer be valid.

Consult the enclosed guarantee card or the separately enclosed list of after sales centres, to see which company is responsible for servicing your appliance.

If there is no indication of the nearest service department in the documentation provided, then contact your dealer.

Repairs by the service department to eliminate faults which have occurred because of non-adherence to the information and advice given in this user manual, have to be charged to the customer and are not covered by your dealer's guarantee.

In order to receive immediate help, make sure you have ready the following essential data to identify your appliance:

- Appliance type and model (see the rating plate)
- Date of purchase
- Name and place of your dealer
- Description of the fault

Instruction for use

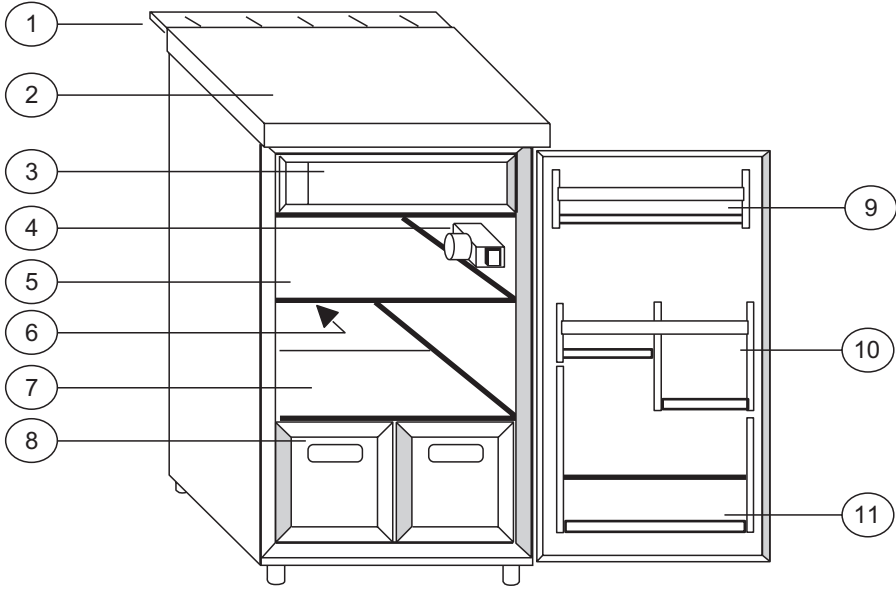
21 Built in the appliance in a fitted kitchen

If your appliance can be built in a fitted kitchen, the relevant instructions are included among the other appliance documentation.

22 Guarantee

The general terms and duration of the guarantee are those stated on the guarantee card here enclosed, or supplied by your dealer at the time of purchase.

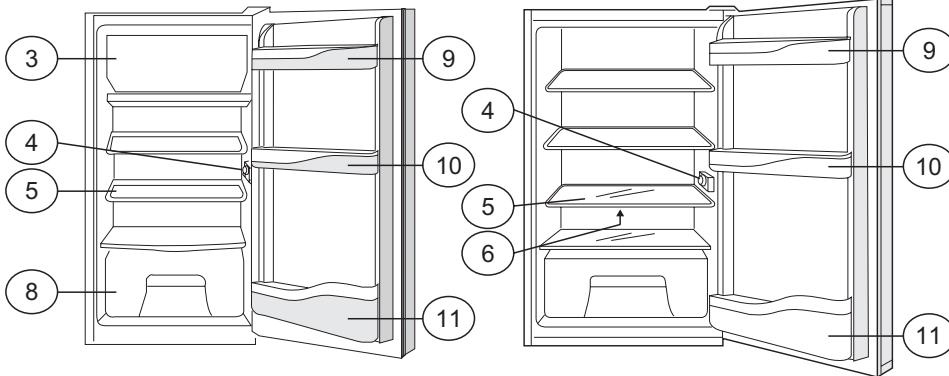
The manufacturer works constantly at the further development of all products. Please therefore bear this in mind as the form, set up and technology are subject to change, without prior notice.



- 1 * Ventilation grille
- 2 *Work surface / cover plate
- 3 Freezing compartment with * flap / door
- 4 Interior light and temperature controller
- 5 Storage element
- 6 Water drain channel
- 7 * Glass/ Plexiglas shelf
- 8 * Vegetable tray(s)

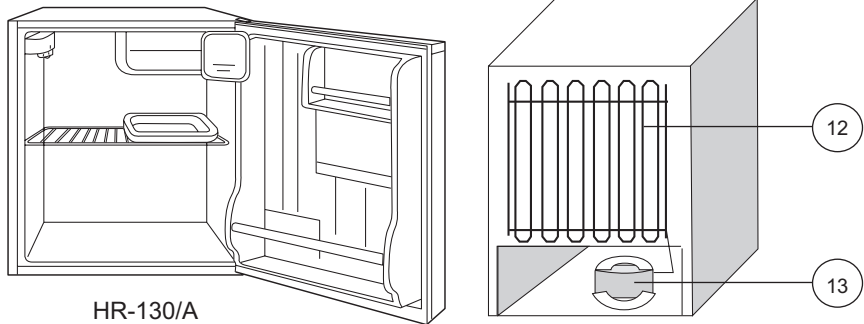
HR-135A HR-135A/A

HR-135AR/A

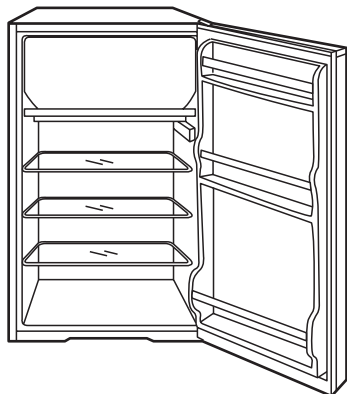


- 9 Storage compartment
- 10 Can - bottle rack
- 11 Bottle rack
- 12 Heat exchanger / condenser
- 13 Compressor
- 14 Contact switch for interior light

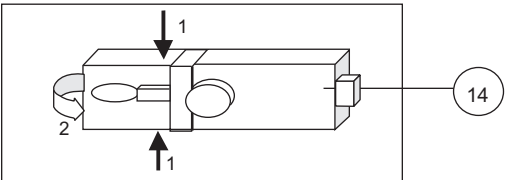
HR-60 HR-60/A HR-60A/A



HR-130/A



The drawings are for illustration purposes only. The equipment of your appliance can differ from the drawings.



* according to model
** can be

To replace the lamp:
Unplug the appliance
1 Press the lamp protection cover
2 take it out
replace the lamp (230 V 15W)
re-fix the lamp protection cover

Table des matières	Page
Déclaration de conformité CE.....	Page intérieure de couverture
1 Protection de l'environnement et indications pour l'élimination	2
2 Choix du lieu d'installation	2
3 Installation de l'appareil.....	2
Avertissement de dangers	2 / 3 / 5 / 6
4 La plaque signalétique	3
5 Connexion au réseau	3
6 Utilisation.....	3
7 Fonction super-froid.....	3/4
8 Eclairage intérieur.....	4
9 Remplacement de l'ampoule.....	4
10 Zones de températures	4
11 Disposition des aliments	4
12 Déplacement des rayons	4
13 Compartiment de congélation.....	5
14 Préparation de cubes de glace et de glace alimentaire.....	6
15 Mise hors service de l'appareil.....	6
16 Nettoyage et entretien.....	6
17 Dégivrage.....	6
18 Dépannage par l'utilisateur	7
19 Que faire si...?.....	7/8
20 Service après-vente	8
21 Encastrement dans un bloc-cuisine.....	8
22 Conditions de garantie	8

Nous vous recommandons de lire attentivement la présente notice d'utilisation, vous permettant ainsi de mieux vous familiariser avec votre nouvel appareil. Marquez-en les paragraphes les plus importants, et conservez ce document de façon à pouvoir le consulter à tout moment et le remettre aux éventuels possesseurs ultérieurs de l'appareil.

Vous avez choisi un bon appareil qui, utilisé et entretenu correctement, vous rendra service pendant de nombreuses années. Vous en trouverez les caractéristiques dans la dernière partie de votre notice d'utilisation.

Les indications de puissance figurant sur la plaque signalétique se rapportent à une température ambiante comprise entre + 10 °C et + 32 °C.

Important!

Cet appareil est destiné à l'emploi ménager. S'il est utilisé dans un domaine artisanal, il y aura lieu d'observer les dispositions relatives au secteur de production concerné.

Son étanchéité a été testée conformément aux prescriptions applicables en matière de prévention des accidents.

Si vous avez acheté votre nouvel appareil en remplacement d'un ancien réfrigérateur ou congélateur, assurez-vous impérativement, avant de le mettre de côté, que les éventuelles serrures à déclic ou à pêne de ce dernier ont été détruites. Vous éviterez ainsi que des enfants aillent s'y enfermer en jouant.

Faites impérativement éliminer votre vieil appareil par une entreprise spécialisée, dans le respect de l'environnement, car des composants nocifs pour celui-ci peuvent être présents dans son réfrigérant, qu'il faudra aspirer au moyen d'un équipement spécial. Consultez votre commerçant ou les autorités de votre commune.

Veillez à éviter tout dommage au circuit du réfrigérant du vieil appareil, et en particulier à l'échangeur de chaleur visible sur l'arrière de celui-ci, pendant son transport vers le point de collecte ou le service d'élimination. Ainsi serez-vous certain que le réfrigérant qu'il contient ne s'échappera pas sans contrôle. Les données relatives au réfrigérant et au matériau isolant utilisés se trouvent sur la plaque signalétique de l'appareil.

Après l'installation de l'appareil, la prise d'alimentation doit être accessible.

Quand le câble électrique est endommagé, il faut utiliser le câble fournis par le fabricant et contacter un service autorisé pour son remplacement.

Attention: Assurer une bonne ventilation de l'appareil.

Attention: Ne pas utiliser d'objet dur pour enlever du givre a moins qu'il soit recommandé par le fabricant.

Attention: Eviter d'endommager les tubes de réfrigération.

Attention: Ne pas utiliser d'appareil électrique dans le compartiment de conservation sauf pour les modèles recommandés par le fabricant.

Notice d'utilisation

Cette notice d'utilisation étant valable pour des appareils de plusieurs modèles, des différences de détail pourront s'y présenter selon le type de votre appareil.

1 Protection de l'environnement et indications pour l'élimination

L'emballage

Il sert à la protection pendant le transport; chacune de ses parties est constituée de matériaux recyclages:

- carton ondulé / carton (obtenus essentiellement à partir de vieux papiers)
- préformés en PS (mousse de polystyrène exempt de CFC)
- feuilles et sachets en PE (polyéthylène)
- banderoles en PP (polypropylène)
- Veuillez apporter les matériaux d'emballage au point de collecte officiel le plus proche, afin que les divers composants puissent être le plus vite possible réutilisés ou recyclés, de manière à éviter les mises en dépôt illégales.

2 Choix du lieu d'installation

Afin d'éviter des dommages corporels ou matériels, il convient que l'appareil soit déballé et installé par deux personnes.

Avant l'installation, assurez-vous impérativement que votre nouvel appareil est exempt de dommages extérieurs visibles.

En aucun cas vous ne devez mettre l'appareil en service s'il apparaît endommagé.

Assurez-vous de l'absence des dommages suivants:

- **Dommages à l'emballage** indiquant que l'appareil pourrait avoir souffert pendant le transport.
- **Dommages à la caisse**
- **Dommages visibles aux câbles et aux fiches**

Au moindre soupçon, faites vérifier l'appareil par le service après-vente.

Il faut éviter dans tous les cas que la mise en service d'un appareil endommagé provoque une fuite de réfrigérant nocif pour l'environnement.

3 Installation de l'appareil

- a) Déballer l'appareil
- b) Afin d'éviter le gaspillage inutile de précieuses matières premières, sur certains types d'appareils on n'a pas monté les poignées de porte (un emballage plus petit suffit alors).
Montez les poignées de porte et éventuellement les autres pièces accompagnant l'appareil conformément aux instructions d'installation jointes séparément.
- c) Enlevez tous les objets de l'intérieur de l'appareil.
- d) Enlever avec soin toutes les pellicules et bandes adhésives de la caisse de la porte
- e) Enlevez les pièces en polystyrène du compartiment du compresseur (s'il y en a un).
- f) Enlevez documents et accessoires de l'intérieur de l'appareil.
- g) Lavez l'espace intérieur à l'eau vinaigrée tiède et

- h) séchez-le à fond au moyen d'un linge souple.

N'utilisez pas de solvants ou de détergents abrasifs, granuleux ou contenant de la soude.

- Veillez, lors de l'installation de l'appareil, à ne pas endommager les tuyauteries du circuit du réfrigérant.
- N'employez l'appareil que pour les buts d'utilisation spécifiés.
- **L'appareil doit être placé à l'horizontale sur un sol ferme**, car c'est seulement ainsi que l'on garantira une circulation sans obstacles du réfrigérant et donc le fonctionnement optimal de l'appareil.
- **Placez l'appareil dans un local autant que possible frais, bien aéré et sec.**
- N'exposez pas votre appareil à des températures ambiantes trop élevées ou au rayonnement solaire direct.
- Ne placez pas votre appareil à proximité immédiate de sources de chaleur telles qu'appareils de chauffage, poêles, cuisinières, etc. (le compresseur fournit plus de puissance et consomme alors beaucoup plus d'électricité).

Si seul un endroit proche d'une source de chaleur est disponible, il est recommandé d'interposer un panneau isolant approprié (pas en amiante) entre celle-ci et l'appareil, ou de respecter tout au moins les distances suivantes:

- par rapport à une cuisinière à gaz ou électrique 3 cm
- par rapport à un radiateur ou un poêle 30 cm
- par rapport à un autre appareil frigorifique 2 cm

- **Ne placez sur l'appareil aucun autre appareil émettant de la chaleur, par ex. un four à micro-ondes, un grille-pain, etc.**

Ne jamais recouvrir les grilles d'aération présentes sur l'appareil.

Pour débrancher l'appareil du réseau, tirez toujours sur la prise, jamais sur le câble de raccordement.

ATTENTION!

Laissez l'appareil à son emplacement définitif pendant 2 heures au moins avant de le brancher, afin que le circuit du réfrigérant se stabilise. Cela évitera des pannes.

Avant de brancher l'appareil, son espace intérieur doit impérativement être sec – surtout dans les coins.

Indications sur les dangers

Selon sa composition, le réfrigérant peut être aisément inflammable. Son circuit est hermétiquement fermé, et il a été soumis à plusieurs tests d'étanchéité.

Les interventions non appropriées comportent un danger immédiat d'incendie. On évitera toute intervention mécanique sur le système de réfrigération, et en particulier sur ses pièces accessibles présentes dans le compartiment du compresseur.

Les interventions sur le système de réfrigération ne sont autorisées qu'aux techniciens spécialisés et formés à cet effet.

Attention!

Les projections de réfrigérant peuvent provoquer des lésions aux yeux. En cas de contact des yeux avec le réfrigérant, rincez-les immédiatement à l'eau courante et faites immédiatement appel à l'aide d'un médecin (ophtalmologiste).

Selon sa catégorie, l'appareil a été dimensionné pour l'emploi à des températures ambiantes limitées.

On ne dépassera les limites indiquées ni dans un sens ni dans l'autre! La catégorie de l'appareil est imprimée sur sa plaque signalétique. En voici la signification:

Désignation de la classe	Températures ambiantes pour lesquelles l'appareil a été dimensionné
SAN	+10 °C à +32 °C
N	+16 °C à +32 °C
ST	+18 °C à +38 °C
T	+18 °C à +43 °C

4 La plaque signalétique

La plaque signalétique portant les indications techniques se trouve soit sur la paroi latérale intérieure, soit au dos de l'appareil.

Notation des données techniques

Transcrivez ici les données techniques figurant sur la plaque signalétique, afin qu'elles soient librement accessibles à tout moment sans besoin de déplacer l'appareil.

N° de type / modèle
 Contenance brute litres
 Contenance nette litres
 Tension de service V, 50 Hz
 Puissance consommée (W) watts
 Fusible (A) ampères
 Consommation d'énergie kWh/24 h
 Pouvoir frigorifique kg/24 h

5 Connexion au réseau

L'appareil ne peut être branché qu'à une prise murale mise à la terre et installée conformément aux prescriptions par du personnel technique spécialisé.

Avant d'insérer la fiche de l'appareil dans la prise murale, vérifiez impérativement si la tension (V) et le fusible indiqués sur la plaque signalétique de l'appareil correspondent à l'installation électrique présente chez vous.

Si tel n'est pas le cas, informez-en immédiatement le service après-vente compétent ou votre revendeur, et ne branchez en aucun cas votre appareil au réseau.

- L'appareil ne doit pas être connecté au réseau par l'intermédiaire d'un câble de rallonge.
- L'appareil ne peut être branché à un onduleur (par ex. installations solaires).

6 Utilisation

a) Mise en marche / Arrêt et choix de la température
Commande de température (à thermostat)

La commande de température sert à allumer et éteindre l'appareil, et à régler la température de réfrigération.

b) Enclenchement de l'appareil:

Tourner le régulateur de température vers la droite. L'appareil s'enclenche (n'essayez pas de tourner le régulateur au-delà de sa butée pour éviter de l'endommager).

- L'éclairage intérieur de l'armoire frigorifique s'allume (non disponible sur tous les modèles)
- Le compresseur se met en marche et fonctionne jusqu'à ce que la température réglée soit atteinte à l'intérieur de l'appareil.
- La température intérieure est indiquée sur l'affichage (non disponible sur tous les appareils).

c) Réglage de la température:

Commande en **position de minimum**, à gauche: réfrigération faible.

Commande en **position de maximum**, à droite: température minimale.

Le réglage de la température doit tenir compte:

- de la température ambiante autour de l'appareil
- de la quantité de denrées alimentaires stockées
- de la fréquence d'ouverture de l'appareil.

Nous conseillons un réglage en position moyenne. Vous saurez rapidement déterminer vous-même, par une observation précise, le réglage correspondant le mieux à vos besoins.

Un réglage de température correct est important pour la conservation des denrées alimentaires. Ces denrées sont rapidement altérées par des micro-organismes, ce qu'une température de conservation adéquate permet d'empêcher ou de retarder. La température influence la rapidité de développement des micro-organismes. La durée de ce processus s'allonge lorsque la température s'abaisse.

C'est la raison pour laquelle nous recommandons un réglage sur la position moyenne (env. 5 °C ou plus bas).

d) Déclenchement: tourner le régulateur jusqu'à sa butée du côté gauche.

- La lampe à l'intérieur du compartiment de réfrigération s'éteint
- Le compresseur est mis hors circuit
- L'affichage de la température (s'il existe) s'éteint.

7 Fonction super-froid

(n'existe pas sur tous les modèles)

La fonction super-froid permet d'abaisser très rapidement à 2 °C environ la température à l'intérieur du compartiment de réfrigération.

Il est recommandé d'enclencher la **touche super-froid** lorsque vous voulez rafraîchir rapidement une grande quantité de denrées alimentaires ou de boissons.

■ Pressez la **touche super-froid**.

Le **témoin lumineux correspondant s'allume**. L'appareil travaille alors à sa capacité frigorifique maximale et la température s'abaisse. Après 4 à 6 heures environ, déclencher la touche super-froid. Sur certains modèles d'appareils, cette fonction se déclenche automatiquement.

■ Pressez à nouveau la **touche super-froid**, ce qui fait **éteindre le témoin de contrôle** (lorsqu'il existe).

L'appareil travaille à nouveau à sa puissance de réfrigération normale

8 **Eclairage intérieur**

(n'existe pas sur tous les modèles)

Les appareils disposant d'un éclairage intérieur sont équipés de l'interrupteur correspondant.

Lorsque l'armoire frigorifique est enclenchée par son régulateur de température, son éclairage intérieur s'allume dès que la porte de l'appareil est ouverte et s'éteint automatiquement à la fermeture de cette porte.

L'ampoule est protégée par un couvercle transparent.

N'utilisez que des ampoules de remplacement à **15 W au maximum avec culot E 14**.

Pour remplacer cette ampoule, procédez selon les indications séparées annexées et / ou selon l'illustration figurant à la fin de la présente notice d'utilisation.

9 **Remplacement de l'ampoule:**

■ **Retirer la fiche du réseau, dévisser le fusible ou déclencher le disjoncteur de sécurité.**

■ Retirer la protection transparente de l'ampoule.

■ Dévisser l'ampoule et la remplacer.

■ Remettre en place la protection transparente.

N'utilisez en aucun cas une ampoule d'une puissance en watts supérieure à celle mentionnée. La tension indiquée sur l'ampoule (V) doit toujours correspondre à celle notée sur la plaque signalétique de l'appareil.

10 **Zones de températures**

La circulation naturelle de l'air dans l'armoire frigorifique détermine différentes zones de températures, qui sont favorables à la conservation des divers aliments. Les zones les plus froides se situent immédiatement au-dessus du/des casiers à légumes, c'est-à-dire à la partie inférieure de l'armoire frigorifique, ainsi qu'au voisinage de la paroi du fond (zones favorables par exemple à la conservation de la viande et de la charcuterie), alors que les endroits les plus chauds se trouvent à l'avant de la partie supérieure et dans la porte (zones de conservation du beurre et des fromages à une température permettant de les tartiner).

Rangez donc les aliments selon le tableau de disposition suivant et espacez-les de manière que l'air puisse bien circuler – pas trop serrés.

En service normal, l'affichage de la température à l'écran de contrôle (lorsqu'il existe) indique la température qui règne dans la zone médiane de l'intérieur de l'appareil.

Si la température dans l'appareil ne se situe pas dans la zone d'affichage possible (entre 2 et 8 °C), l'écran ne montre qu'un trait.

11 **Disposition des aliments (de haut en bas)**

1. **Casiers à l'intérieur de la porte**

- Beurre, fromages
- Œufs
- Petits flacons ou bouteilles, boîtes, épices
- Grandes bouteilles de boissons, boîtes

2. **Espace intérieur (rayons grillagés ou en verre)**

- Conserves
- Produits de boulangerie, plats cuisinés
- Produits laitiers / viande et charcuterie
- Viande et charcuterie
- Fruits, légumes, salades

12 **Déplacement des rayons**

Dans certains modèles d'appareils, les rayons peuvent être réglés selon la hauteur des aliments à conserver.

■ Tirez les rayons vers l'avant jusqu'à leur butée, puis sortez-les en les soulevant.

■ Mettez-les en place à la hauteur désirée, en veillant à ce que leur bord arrière soit dirigé vers le haut.

Le bord arrière doit être dirigé vers le haut pour que les aliments ne touchent pas la paroi du fond et ne risquent pas de geler.

Rayons en deux parties (s'ils existent)

Pour les rayons en deux parties, la partie avant peut être retirée, ce qui permet de ranger des aliments de plus grande hauteur dans le bas de l'appareil.

Déplacement des casiers de rangement / casiers à bouteilles à l'intérieur de la porte

(pas possible sur tous les modèles)

■ Sortez le casier de rangement / casier à bouteilles en pressant vers l'intérieur ses bords latéraux pour les dégager de leurs supports, puis tirez-le vers l'avant.

■ Remettez en place le casier de rangement / casier à bouteilles à l'endroit désiré, en veillant à ce que ses bords latéraux soient bien engagés dans leurs supports.

Déplacement du porte-bouteilles

(pas possible sur tous les modèles)

Le porte-bouteilles peut être déplacé vers la droite ou vers la gauche. Les bouteilles seront ainsi mieux tenues lors de l'ouverture et de la fermeture de la porte.

Remarques

■ Les produits qui donnent ou prennent facilement un goût ou une odeur, de même que les liquides, doivent toujours être conservés dans des récipients fermés ou des emballages appropriés.

■ Rangez les fruits, les légumes et les salades sans emballage dans le/les casiers à légumes.

- Les feuilles réutilisables en plastique et en aluminium, ainsi que les récipients en verre ou en métal, conviennent parfaitement à l'emballage des aliments.
- Les aliments ne doivent pas toucher la paroi arrière de l'armoire. Ils pourraient dans le cas contraire geler et adhérer à cette paroi.
- Laisser toujours refroidir suffisamment les boissons et les mets chauds à l'air libre avant de les mettre au réfrigérateur.
- N'ouvrez toujours la porte que brièvement pour ne pas réchauffer l'intérieur de l'appareil. Vous économiserez ainsi de l'énergie.
- Ne stockez pas de produits à gaz propulseur inflammable (par ex. **distributeurs à crème à capsules de pression, sprays**). **Danger d'explosion!**
- Ne placez pas de récipients expansibles contenant de l'huile comestible dans la porte du réfrigérateur. Ils pourraient provoquer des fissures dans le plastique garnissant cette porte.
- Dans la zone froide, placez toujours verticalement et dans des récipients fermés de manière absolument étanche les liquides fortement alcoolisés. Danger d'explosion!

13 Compartiment de congélation (s'il existe)

Le **compartiment de congélation à 3 (***)** ou **4 étoiles (*/**)** est destiné à la conservation d'aliments surgelés (déjà congelés), à la congélation et à la conservation de courte durée (2-3 semaines) de petites quantités d'aliments frais ainsi qu'à la préparation de cubes de glace et de glaces alimentaires.

Observez absolument les indications du fabricant relatives à la durée de conservation des aliments surgelés.

ATTENTION!

Les **compartiments de congélation portant un symbole à 2 étoiles (**)** atteignent -12 °C et plus froid.

Les **compartiments de congélation portant un symbole à 1 étoile (*)** atteignent -6 °C et plus froid.

Ils ne se prêtent donc pas à la congélation et à la conservation de longue durée des aliments frais.

Les aliments frais ou congelés peuvent cependant y être conservés 4 ou 5 jours de plus que dans le réfrigérateur.

Les **compartiments dits à glace (sans symboles à étoiles)** atteignent 0 °C et plus froid. Ils ne conviennent donc ni à la congélation, ni à la conservation de longue durée des aliments.

En revanche, tous les compartiments mentionnés conviennent parfaitement à la préparation de cubes de glace.

La température de refroidissement est déterminée par le régulateur de température. La congélation et la conservation de longue durée d'aliments nécessite une température de -18 °C . A cette température, le développement des micro-organismes est bloqué dans une très large mesure. Dès que la température remonte au-dessus de 10 °C , la décomposition par les micro-organismes commence et la durée de conservation des aliments diminue très fortement.

C'est la raison pour laquelle les aliments partiellement ou totalement décongelés ne peuvent être congelés à nouveau qu'après avoir été transformés en plats cuisinés

(cuits ou rôtis). La plupart des micro-organismes sont détruits par les hautes températures de la cuisson.

Plus la position du régulateur de température est élevée, plus basse est la température dans l'appareil.

En cas d'utilisation normale de l'appareil et de **conservation de courte durée** des aliments dans le compartiment de congélation, la position médiane du régulateur de température est suffisante.

En cas d'utilisation normale de l'appareil et de **conservation de longue durée** des aliments dans le compartiment de congélation, nous recommandons un réglage situé entre les positions médiane et maximale.

Attention!

- Ne conservez pas de boîtes ou de bouteilles de boissons gazeuses ni d'autres liquides dans le compartiment de congélation. Les liquides gagnent en volume en gelant et leurs récipients risquent la rupture. Danger de blessures et de dommages!
- Si vous désirez rafraîchir rapidement des bouteilles dans le compartiment de congélation, ressortez-les après une heure au plus tard, sinon elles risquent d'exploser. Danger de blessures et de dommages.
- La glace alimentaire et les sucettes à l'état congelé ne doivent être consommées que plusieurs minutes après leur sortie de l'appareil, pour éviter des blessures aux lèvres et à la langue (arrachement de la peau). Pour la même raison, éviter de toucher avec les mains humides les parois intérieures à très basse température.

Remarques importantes

- Ne conservez que des aliments parfaitement emballés dans le compartiment de congélation.
- Observez les dates de conservation indiquées par les fabricants pour leurs produits surgelés.
- Veillez au fait que seuls les produits frais en parfaite condition conviennent à la congélation.
- Congelez les produits frais par petites portions.
- Ne congelez pas plus de 1-2 kg d'aliments à la fois.
- Veillez à emballer soigneusement les produits (films plastiques réutilisables, sachets en film de polyéthylène, feuilles d'aluminium, boîtes pour congélation).
- Eliminer l'air de ces emballages.
- Fermer les paquets de manière étanche à l'aide d'élastiques, d'agrafes en plastique, de ficelle ou de bandes adhésives résistant au froid.
- Les sachets et pochettes en film plastique peuvent également être soudés à l'aide d'un appareil spécial.
- Etiquetez les paquets en indiquant le contenu, le poids et la date de congélation.
- Placez l'aliment à congeler au fond du compartiment de congélation avec la plus large surface de contact possible pour qu'il soit congelé à cœur le plus rapidement possible.
- Veillez à n'introduire dans le compartiment que des paquets bien secs pour éviter qu'ils n'adhèrent entre eux ou à ses parois.
- Placez les aliments à congeler de manière à éviter tout contact avec les produits déjà congelés, pour éviter une décongélation de ces derniers.
- Ne recongelez jamais des produits décongelés, à

- moins que vous ne les ayez entre-temps transformés en plats cuisinés (cuits ou rôtis).
- Ne consommez aucun produit dont la date limite de conservation est dépassée; il pourrait provoquer une intoxication alimentaire.

14 Préparation de cubes de glace et de glace alimentaire

Cubes de glace: remplissez d'eau aux deux tiers le récipient à cubes de glace et placez-le au fond du compartiment de congélation. Les cubes de glace se détacheront facilement des alvéoles si vous arrosez le récipient avec de l'eau froide.

- **Glace alimentaire:** utilisez un récipient à glace sans la grille destinée à former les cubes. La glace à la crème met plus de temps à prendre que la glace à l'eau. La glace se détachera facilement du récipient si vous en passez le fond sous l'eau courante.

15 Mise hors service de l'appareil

Si l'appareil doit être mis hors service pour une période prolongée, le régulateur de température doit être mis à la position „0“ et l'appareil doit être nettoyé selon les indications figurant au chapitre "Nettoyage".

La porte de l'appareil doit demeurer ouverte pendant toute la période de mise hors service pour éviter la formation d'odeurs et de moisissures à l'intérieur.

16 Nettoyage et entretien

Avant tout travail de nettoyage, retirer la prise du réseau, dévisser le fusible ou déclencher le disjoncteur de sécurité.

Pour préserver l'aspect soigné de votre appareil, utilisez de temps à autre du vernis brillant pour meubles ou un autre produit à base de laque (ne l'employez en aucun cas à l'intérieur). Quant aux joints de porte, il convient de les nettoyer de temps en temps à l'eau chaude, sans le moindre détergent. N'appliquez ni huile, ni graisse sur ces joints.

Nettoyez régulièrement l'intérieur de l'appareil.

- Il est recommandé de nettoyer le réfrigérateur au moins une fois par mois et le compartiment de congélation à chaque dégivrage.
- Retirez les produits frais ou congelés de l'appareil et stockez-les dans un endroit frais.
- Retirez toutes les parties démontables de l'appareil.
- L'espace intérieur et les pièces d'équipement ne résistent en général pas au lave-vaisselle. Nettoyez-les à la main, en utilisant de l'eau chaude et un peu d'agent de rinçage. N'employez pas de détergents sous forme concentrée, et évitez absolument les produits de récurage à base de sable ou d'acides ainsi que les solvants chimiques. Nous recommandons un détergent tous usages à pH neutre.

L'utilisation d'appareils de nettoyage à vapeur est extrêmement dangereuse et par conséquent strictement interdite.

- Lavez à l'eau claire l'intérieur et les accessoires et séchez-les soigneusement avec un chiffon. Laissez ensuite l'appareil s'aérer pendant env. 3-4 minutes.
- Ne pas endommager ni retirer la plaque signalétique de la paroi interne de l'appareil – elle est importante pour le service après-vente et l'élimination ultérieure.

- Veillez à ce que l'eau ne pénètre pas dans les parties électriques de l'intérieur de l'appareil.
- Si la face arrière de l'appareil est équipée d'un échangeur de chaleur – dit aussi condenseur – débarrassez de temps en temps cette partie des peluches et de la poussière, qui gênent considérablement l'évacuation de la chaleur de l'intérieur et augmentent sensiblement la consommation d'énergie. Utilisez de préférence une brosse douce ou un plumeau.
- Veillez à ce que l'eau de dégivrage puisse s'échapper facilement par l'ouverture prévue à cet effet. Nettoyez cette ouverture de temps à autre à l'aide d'un coton-tige par exemple.
- **Ne laissez pas l'eau de nettoyage s'échapper par l'ouverture ménagée pour l'eau de dégivrage.** Le récipient d'évaporation pourrait déborder et l'eau de nettoyage se répandre sur le sol.

17 Dégivrage

a) Armoire frigorifique

Lorsque le compresseur (machine de production du froid) fonctionne, des perles d'eau ou de givre peuvent se former sur la paroi arrière. Il n'est pas nécessaire de les retirer, car l'appareil se dégivre automatiquement.

L'eau de dégivrage est acheminée par une gouttière vers son orifice d'écoulement et parvient dans un récipient, d'où elle est évaporée.

b) Compartiment de congélation (s'il existe)

Le compartiment de congélation ne se dégivre pas automatiquement, car les aliments congelés ne doivent pas être dégivrés.

Faites dégivrer ce compartiment de temps en temps, mais au plus tard dès qu'une couche de givre de 5 mm s'est formée. Suivez pour cela les indications du chapitre "Nettoyage et entretien" et les étapes suivantes.

c) Réfrigérateur

Certains modèles de réfrigérateur n'ont pas de dégivrage automatique.

La paroi intérieure arrière des appareils en question ne comporte pas de trou dans l'orifice pour l'écoulement de l'eau de dégivrage (cf. *composants de l'appareil, chiffre (6)*). Ces réfrigérateurs doivent être dégivrés manuellement de temps en temps. La méthode à suivre est similaire à celle du dégivrage d'un compartiment congélateur (cf. *chapitre 17 b) Compartiment congélateur*)

Avis de danger

Ne jamais utiliser d'appareil électrique tel que fœhn, soufflerie à air chaud, appareil de nettoyage à vapeur, ni de spray de dégivrage ou de moyen auxiliaire à flamme ouverte (par ex. une bougie) pour le dégivrage du compartiment de congélation.

Le revêtement plastique intérieur pourrait fondre et la mousse ou les gaz libérés pourraient s'enflammer au contact d'une étincelle ou d'une flamme ouverte.

N'utilisez en aucun cas un appareil de nettoyage à vapeur pour le dégivrage de la couche de glace dans l'appareil (danger très élevé d'électrocution).

Procédure à suivre

- Sortez les aliments congelés et emballez-les dans plusieurs couches de papier journal ou de couvertures.
- Conservez ces produits dans un endroit frais jusqu'à la remise en service du compartiment de congélation.
- Laissez ouverte la porte de ce compartiment.
- Les couches de givre ou de glace se forment au cours de l'utilisation normale. A partir d'une certaine épaisseur, elles agissent comme un isolant et empêchent la diffusion du froid.
- N'essayez pas de gratter la couche de glace pour éviter d'endommager la surface de l'évaporateur.
- Effectuez rapidement le dégivrage pour éviter la décongélation des aliments stockés à l'extérieur.
- Evacuez constamment l'eau de dégivrage à l'aide d'une éponge
- ou retirez l'eau de dégivrage récoltée dans le récipient prévu à cet effet dans le réfrigérateur, au-dessous du compartiment de congélation (non disponible sur tous les modèles) et retirez – lorsqu'il existe – le bouchon sous l'orifice de vidange de l'eau de dégivrage situé dans le fond du compartiment de congélation et remettez en place le récipient de collecte de l'eau de dégivrage.
- Vous pouvez accélérer le dégivrage en plaçant un récipient d'eau chaude (pas bouillante) sur un sous-plat à l'intérieur du compartiment de congélation. Fermez dans ce cas la porte de ce compartiment.
- Veillez à ce que le récipient de collecte de l'eau de dégivrage – s'il existe – ne déborde pas.
- Lorsque le compartiment de congélation est entièrement dégivré, videz le récipient de collecte de l'eau de dégivrage.
- Remettez en place le bouchon de vidange depuis le bas et replacez le récipient de collecte de l'eau de dégivrage.
- Séchez le compartiment de congélation et remettez-y les aliments.
- Rétablissez l'arrivée du courant électrique à votre appareil.
- Enclenchez à nouveau l'appareil par son régulateur de température (voir le chapitre "Mise en marche / Arrêt et choix de la température) et pressez – si elle existe – la touche super-froid (voir le chapitre "Fonction super-froid".
- Fermez la porte de l'appareil.

18 Dépannage par l'utilisateur

La bonne qualité de fabrication et le recours aux techniques de réfrigération et de congélation les plus modernes garantissent en principe le fonctionnement irréprochable de votre appareil.

Si vous suspectez une panne, vérifiez donc d'abord si vous avez bien observé toutes les indications et recommandations contenues dans les présentes instructions avant de faire appel directement au service après-vente ou à votre commerçant.

Souvenez-vous:

Le compresseur (aussi appelé machine frigorifique) ne doit pas tourner sans interruption.

Commandé par le thermostat que vous réglez au moyen de la commande de température, il se met automatique

ment en marche dès que la température dans l'appareil dépasse la valeur imposée, et s'arrête de même dès qu'elle revient en dessous de cette valeur.

Dans chaque compresseur et dans chaque système réfrigérant naissent des bruits lorsque le compresseur est en marche. Ces bruits sont provoqués d'un côté par le moteur qui tourne dans le compresseur, mais aussi par le flux du réfrigérant dans les conduites du système. De tels bruits sont donc normaux et n'indiquent aucune panne.

Dans les **locaux non chauffés**, il arrive par temps froid que de l'eau de condensation se forme sur les parois extérieures de l'appareil.

Ce n'est pas le signe d'une panne et le phénomène disparaît de lui-même dès le retour d'un temps plus chaud.

N'appellez le service après-vente que si, ayant examiné les causes possibles de panne, vous n'en trouvez aucune qui corresponde à la situation, ou bien si vous ne disposez pas de l'outillage nécessaire au dépannage.

Lisez donc tout d'abord impérativement les paragraphes qui suivent: "**Que faire si...?**"

19 Que faire si...?**a) Rien ne fonctionne (l'appareil ne fonctionne pas)**

Vérifiez:

- que la fiche de l'appareil soit en ordre et bien insérée dans la prise murale;
- qu'il y ait du courant dans la prise murale; (*vérifiez éventuellement en y branchant un petit appareil, par ex. un mixer à main, un séchoir à cheveux, etc.*)
- que l'appareil soit enclenché (commande de température en position autre que zéro);
- Que le fusible correspondant soit vissé et en bon état ou que le disjoncteur soit enclenché.

**b) L'appareil ne refroidit pas suffisamment
Le compresseur tourne trop souvent**

Vérifiez:

- si vous avez veillé à laisser l'appareil au repos à son emplacement définitif pendant 2 heures au minimum avant de l'enclencher (pour stabiliser le circuit du réfrigérant; voir "Mise en service de l'appareil".

Si non; retirer la prise de l'appareil, l'incliner en biais sur un côté avec la porte fermée pendant un bref instant, puis le replacer sur ses pieds. Après un temps d'attente de 2 heures, remettre la prise. Ne plus ouvrir la porte de l'appareil pendant 12 heures environ.

- Si la porte de l'appareil se ferme correctement, le joint de cette porte doit être pressé fermement.

Essai: introduire une feuille de papier à écrire entre le joint et la face avant de l'armoire et fermer la porte. Le papier ne doit pouvoir être retiré que difficilement sur tout le tour de la porte. Si le papier peut être tiré sans résistance en un ou plusieurs endroits, en avertir le service après-vente.

- Forte formation de glace sur les parois internes du

- compartiment de congélation (voir le chapitre „Nettoyage et entretien)
- L'appareil est-il exposé directement aux rayons du soleil ou est-il placé trop près d'une source de chaleur (four, radiateur, etc.)?

Protéger l'appareil du rayonnement solaire direct / vérifier la distance à la source de chaleur / installer une plaque isolante entre la source de chaleur et l'appareil (voir "Choix du lieu d'installation")

- Trop grande quantité d'aliments frais introduits
- L'aération et la ventilation sont-elles en ordre? La grille d'aération est-elle obstruée ou l'échangeur de chaleur (condenseur) sur la paroi extérieure arrière de l'appareil est-il couvert de poussière?

c) La température du réfrigérateur est trop basse

- Placez le thermostat sur une position inférieure
- Vérifiez que la porte du compartiment de congélation est correctement fermée
- Une grande quantité (plus de 1 kg) d'aliments frais est-elle en cours de congélation? (Dans ce cas, le compresseur fonctionne longuement et la température baisse automatiquement dans le réfrigérateur.)
- La fonction super-froid – si elle existe – est-elle débranchée enclenchée?

d) Les produits se décongèlent car la température est trop élevée dans le compartiment de congélation

- La température du local est-elle trop basse pour ce type d'appareil? (Si la température du local est trop basse, le compresseur ne s'enclenche pas assez souvent. La température du compartiment de congélation peut alors devenir trop élevée)
Augmentez la température du local.

e) Une couche épaisse de givre s'est-elle formée à l'intérieur du compartiment de congélation?

- Vérifiez que la porte de ce compartiment se ferme correctement
- Si les produits sont bien congelés, détachez le givre avec un instrument ni pointu, ni tranchant, par exemple le manche d'une cuillère
- Dégivrez le compartiment de congélation et nettoyez-le (voir le chapitre „Dégivrage“)

Une couche de givre trop épaisse diminue la puissance de refroidissement et fait augmenter la consommation d'énergie.

f) L'éclairage intérieur ne fonctionne pas

Contrôlez:

- Le commutateur de la lampe ne reste-t-il pas collé?
- Si ce n'est pas le cas, l'ampoule est défectueuse. Remplacez-la comme indiqué au chapitre „Eclairage intérieur – Remplacement de l'ampoule“.

g) L'appareil est trop bruyant

Contrôlez:

- L'appareil repose-t-il correctement sur le sol, ou les vibrations du compresseur se transmettent-elles à des meubles ou à des objets? Veillez à ce que toutes les parties montées sur la face arrière oscillent librement, écarter éventuellement les pièces qui se touchent ou supprimez tout point de contact entre l'appareil et son voisinage.
- Les parties amovibles sont-elles correctement installées dans l'appareil?
- Des bouteilles ou des récipients sont-ils en contact?

Attention: les bruits d'écoulement dans le circuit du réfrigérant ne peuvent pas être supprimés.

En aucun cas vous ne devez tenter aucune intervention technique sur l'appareil, ni procéder vous-même à des réparations.

20 Service après-vente

Ne faites effectuer réparations et interventions sur l'appareil que par le service après-vente compétent, sinon l'utilisateur risque de courir de grands dangers et, en outre, la garantie devient caduque.

Cherchez sur la fiche de garantie ou dans le répertoire du service après-vente qui lui est joint le nom de l'entreprise responsable de l'assistance pour votre appareil.

Si il manque l'indication du service après-vente compétent dans la documentation accompagnant votre appareil, veuillez vous adresser à votre revendeur.

Les **interventions du service après-vente** visant à la réparation de pannes provoquées par l'inobservation des indications et recommandations contenues dans les présentes instructions d'emploi sont **facturées** et ne sont pas couvertes par la garantie de votre revendeur.

Afin d'obtenir, en cas de besoin, une aide rapide, préparez impérativement, avant d'appeler le service après-vente, les données les plus importantes servant à identifier votre appareil:

- Type et modèle de l'appareil
- Date de l'achat
- Nom et lieu de travail de votre revendeur
- Description de la panne

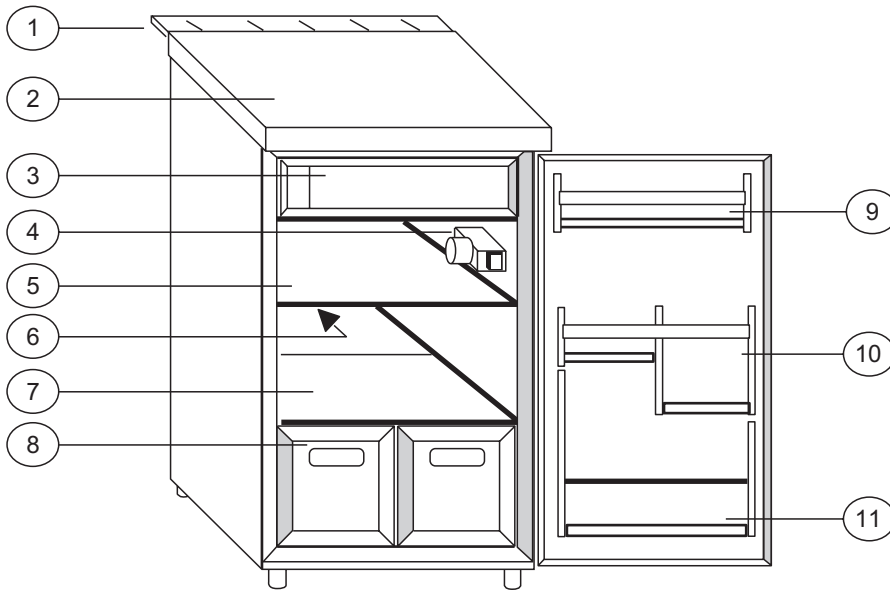
21 Encastrement dans un bloc-cuisine

Si votre appareil peut être encastré dans un bloc-cuisine, la documentation qui l'accompagne contient les instructions d'installation correspondantes.

22 Conditions de garantie

Observez les conditions générales et la durée de la garantie telles qu'elles figurent dans la fiche de garantie jointe à l'appareil ou remise par le revendeur lors de l'achat.

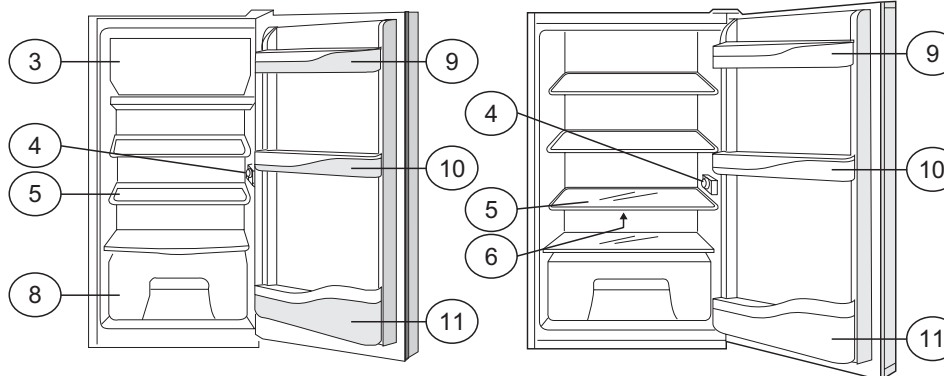
Le fabricant travaille en permanence à l'évolution de ses produits. Des modifications dans le form, l'équipement et la technique restent réservés. Nous faisons appel à votre compréhension



- 1 * Grille d'aération
- 2 * Surface de travail / rangement
- 3 Compartiment de congélation avec * abattant / porte
- 4 Eclairage intérieur et régulateur de température
- 5 Rayon
- 6 Gouttière d'écoulement de l'eau de dégivrage
- 7 * Plaque de verre / plexiglas
- 8 * Casier(s) à légumes

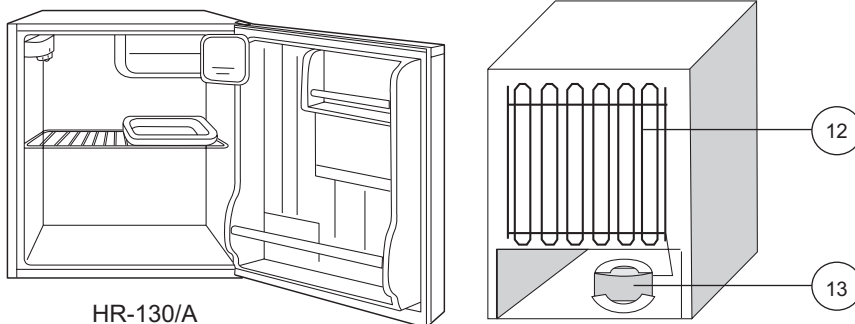
HR-135A HR-135A/A

HR-135AR/A

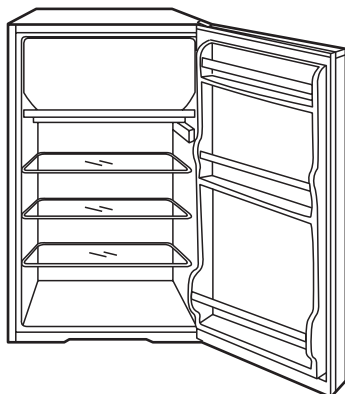


- 9 Casiers de rangement
- 10 Casiers à boîtes / bouteilles
- 11 Casier à bouteilles
- 12 Echangeur de chaleur / condensateur
- 13 Compresseur
- 14 Contacteur d'éclairage intérieur

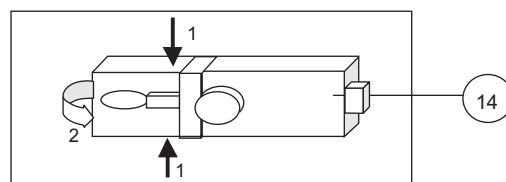
HR-60 HR-60/A HR-60A/A



HR-130/A



Les dessins ne servent qu'à des fins d'illustration. Votre appareil peut différer de ces dessins quant à son équipement.



* selon le modèle
** Peut être

Pour retirer la protection de la lampe
Retirer la prise du réseau
Appuyer sur les bords de la protection
1 comme indiqué par les flèches
2 retirer la protection par un mouvement latéral
(Lampe 240 V 15W)

Indice	Pagina
Certificato di conformità CE	Pagina interna della copertina
1 Consigli ecologici e di smaltimento	2
2 Scelta del luogo d'installazione.....	2
3 Montaggio dell'apparecchio.....	2
Consigli per evitare i pericoli	2 / 3 / 5 / 6
4 La targhetta.....	3
5 Allacciamento alla corrente.....	3
6 Uso	3
7 Funzione Superraffreddamento.....	3 / 4
8 Illuminazione interna.....	4
9 Sostituzione della lampadina ad incandescenza.....	4
10 Campi di temperatura	4
11 Disposizione degli alimenti	4
12 Spostamento dei ripiani	4
13 Scomparto congelatore	5
14 Preparazione di cubetti di ghiaccio e gelati	6
15 Disattivazione dell'apparecchio.....	6
16 Pulizia e manutenzione	6
17 Sbrinatoria	6
18 Eliminazione di disturbi e avarie	7
19 Casistica dei disturbi/controlli.....	7 / 8
20 Servizio clienti	8
21 Incorporamento in cucine lineari.....	8
22 Condizioni di garanzia.....	8

Vi raccomandiamo di leggere attentamente queste istruzioni d'uso – Vi familiarizzerete con il vostro nuovo apparecchio più rapidamente e nel migliore dei modi. Marcate i punti salienti, importanti per voi. Custodite questo documento per poterlo consultare quando occorre ed inoltratelo all'eventuale futuro proprietario dell'apparecchio.

Avete scelto un buon apparecchio, che vi servirà per anni se lo utilizzerete e lo manterrete in modo giusto. Le indicazioni dettagliate rispettive si trovano nelle figure riportate sulle pagine alla fine del vostro manuale di istruzioni. I dati di potenza indicati sulla targhetta di riconoscimento si riferiscono ad una temperatura ambiente compresa tra +16°C e +32°C.

Importante!

Questo apparecchio è destinato ad impieghi domestici. Per il suo utilizzo per attività commerciali occorrerà osservare le disposizioni relative in vigore.

L'apparecchio è stato collaudato secondo le disposizioni di prevenzione degli infortuni vigenti per quanto riguarda la sua tenuta/ermeticità.

Se il vostro nuovo apparecchio è destinato a sostituire un frigorifero o congelatore vecchio, assicuratevi che, prima di accantonare quest'ultimo, vengano assolutamente distrutte le chiusure delle porte.

Eviterete così che i bimbi vi si chiudano dentro per gioco.

Consegnate il vostro vecchio apparecchio da smaltire come rifiuto ad un'impresa specializzata in questo settore. Essa provvederà con speciali attrezzature ad estrarre dall'apparecchio le sostanze nocive all'ambiente. Informatevi interpellando il vostro fornitore o l'amministrazione comunale.

Prestate attenzione affinché il vecchio apparecchio sia trasportato al punto di raccolta per il suo smaltimento senza che il circuito di raffreddamento ed in particolare lo scambiatore di calore che si trova sul retro dell'armadio vengano danneggiati. Sarete così sicuri di prevenire uscite incontrollate del refrigerante. I dati relativi al refrigerante e al propellente d'isolamento sono riportati sulla targhetta dell'apparecchio.

Durante l'installazione fare attenzione che la presa del cavo di alimentazione si venga a trovare in una posizione facilmente accessibile.

In caso di danneggiamento del cavo elettrico, lo stesso deve essere sostituito esclusivamente con un cavo fornito dal fabbricante o da un centro assistenza autorizzato.

Attenzione: Posizionare l'elettrodomestico in un posto ventilato.

Attenzione: Effettuare l'operazione di sbrinamento come descritto nel manuale di istruzione a corredo, facendo attenzione a non utilizzare oggetti che potrebbero danneggiare l'elettrodomestico stesso.

Attenzione: Abbiate l'accortezza di non danneggiare la serpentina di refrigerazione.

Attenzione: Non utilizzate apparecchi elettrici nel vano frigorifero ad eccezione di quelli suggeriti dal produttore.

Istruzioni d'uso

Queste istruzioni d'uso sono valide per apparecchi diversi. Per alcuni tipi, potranno pertanto aversi leggere deviazioni.

1 Consigli ecologici e di smaltimento

L'imballo

protegge l'apparecchio durante il trasporto. Alcune parti staccate sono imballate in materiali riciclabili.

- Cartone/ c. ondulato (generalm. da carta riciclata)
- Gusci in polistirolo (espanso senza propellenti nocivi)
- Fogli e sacchetti di PE (polietilene)
- Reggia per imballi in PP (Polipropilene)
- Vi preghiamo di portare il materiale d'imballo al punto di raccolta ufficiale più vicino, per consentirne il riciclo e la riutilizzazione dei materiali recuperabili, evitando la creazione di depositi illegali.

2 Scelta del luogo d'installazione

Per evitare danni a persone e cose, l'apparecchio dovrebbe essere disimballato e messo in posto da due persone.

Controllate il vostro apparecchio prima di metterlo in posto, per verificare se esistono danni esterni visibili.

Non mettete in funzione per nessun motivo il vostro apparecchio se esso appare danneggiato.

Controllate pertanto con cura se esistono:

- **Danni all'imballo**, che mostrano che l'apparecchio ha subito maltrattamenti durante il trasporto.
- **Danni al corpo dell'apparecchio**
- **Danni visibili al cavo ed alla spina elettrica**

Se avete un minimo dubbio, lasciate controllare l'apparecchio dal servizio clienti.

Occorre ad ogni modo evitare che un apparecchio danneggiato lasci fuoriuscire il refrigerante (limitazione dell'impatto ambientale).

3 Montaggio dell'apparecchio

- a) Togliere l'imballo
- b) Per non consumare eccessivamente materie prime di valore, le maniglie delle porte non sono montate (l'imballo necessario risulta più piccolo)
Montare le maniglie delle porte e le eventuali altre parti accluse secondo le separate istruzioni di montaggio allegate.
- c) Togliere tutti gli oggetti che si trovano all'interno dell'apparecchio.
- d) Togliere con attenzione tutti i fogli ed i nastri adesivi dall'armadio e dalla porta.
- e) Togliere le parti di polistirolo situate nel vano del compressore (se esistenti)
- f) Togliere dall'interno dell'apparecchio i documenti e gli accessori esistenti.
- g) Lavare a fondo l'interno con acqua tiepida ed aceto, strofinando e asciugando poi completamente con un panno morbido.

Non usare alcun detersivo o prodotto abrasivo, granuloso o a base di soda

- Mettendo in posto l'apparecchio, prestare attenzione a non arrecare danni alle tubazioni del refrigerante.
- Utilizzare unicamente l'apparecchio per l'impiego per il quale esso è stato costruito.
- **L'apparecchio deve appoggiare su un fondo stabile ed orizzontale.** Solo in queste condizioni il circuito del refrigerante non sarà ostacolato ed assicurerà un funzionamento ottimale.
- **Alloggiare l'apparecchio in un locale possibilmente fresco, ben ventilato ed asciutto.**
- Non esporlo a temperature ambientali troppo elevate o direttamente ai raggi del sole.
- Non sistemare l'apparecchio nelle immediate vicinanze di sorgenti di calore come caloriferi, forni, cucine ecc. (il compressore richiederebbe maggiore energia consumando più corrente).

Se non si può evitare di mettere l'apparecchio nelle vicinanze di una sorgente di calore, raccomandiamo di frapporre una lastra di adatto materiale isolante (non amianto) tra il frigorifero e la sorgente di calore, o di osservare le seguenti distanze minime:

- Da una cucina a gas o elettrica **3 cm**
- Da un radiatore o da un forno **30 cm**
- Altro apparecchio frigorifero **2 cm**

- **Non appoggiare sull'apparecchio altri elettrodomestici che sviluppano calore (forni a microonde, tostapane, ecc.)**

Non coprire mai la griglia di ventilazione dell'apparecchio.

Per staccare l'apparecchio dalla rete elettrica di alimentazione, estrarre la spina senza tirare per il cavo.

ATTENZIONE!

Prima di avviare l'apparecchio, lasciatelo a riposo per almeno due ore per stabilizzare il refrigerante nel circuito e non creare disturbi di funzionamento.

Prima di allacciare l'apparecchio, il vano interno ed in particolare gli angoli devono risultare assolutamente asciutti.

Consigli per evitare pericoli

Il refrigerante è leggermente infiammabile, in funzione della composizione dei suoi costituenti. Il circuito del refrigerante è chiuso ermeticamente ed è stato controllato più volte ai fini della sua tenuta.

In caso di manipolazioni improprie, esiste un reale ed acuto pericolo d'incendio. Non è consentito nessun tipo d'intervento meccanico al sistema di refrigerazione ed in particolare alle parti accessibili nel vano del compressore.

Interventi al sistema di refrigerazione vanno effettuati unicamente da personale qualificato ed addestrato.

Attenzione!

Gli spruzzi del refrigerante possono recare seri infortuni agli occhi.

Se il refrigerante venisse in contatto con gli occhi, sciacquare immediatamente in acqua corrente e richiedere immediatamente l'intervento di un medico oftalmologo.

Ad ogni serie d'apparecchio si assegna una "classe climatica", che indica entro quale campo di temperature il sistema può lavorare. La classe climatica del vostro apparecchio è indicata sulla targhetta di riconoscimento. Spiegazione:

Classe climatica	Calcolato per temperature ambiente di:
SN	da + 10° C a + 32° C
N	da + 16° C a + 32° C
ST	da + 18° C a + 38° C
T	da + 18° C a + 43° C

4 La targhetta

La targhetta con i dati tecnici è collocata sul lato della parete interna oppure sulla parte posteriore dell'apparecchio.

Annotazione dei dati tecnici.

Vi preghiamo di riportare qui di seguito i dati tecnici indicati sulla targhetta, in modo da averli sempre a disposizione senza dover muovere l'apparecchio.

Modello- / Tipo N°
 Volume lordoLitri
 Volume nettoLitri
 Tensione d'esercizioV 50 Hz
 Allacciamento (W).....Watt
 Fusibili (A)Ampere
 ConsumokWh/24h
 Potenza refrigerantekg/24h

5 Allacciamento di corrente

L'apparecchio può unicamente essere allacciato ad una presa di corrente **provvista di messa a terra** conforme alle norme vigenti ed installata da personale qualificato ed addestrato.

Prima di innestare la spina nella presa, assicuratevi assolutamente che la tensione (V) indicata sulla targhetta ed i fusibili (A) corrispondano con quelli dell'impianto elettrico della vostra casa.

In casi diversi, informate immediatamente il servizio clienti oppure il vostro rivenditore, astenendovi dall'allacciare l'apparecchio alla rete.

L'apparecchio non va allacciato a raddrizzatori (ad esempio ad impianti solari).

- L'apparecchio non deve essere collegato tramite prolunga.
- L'apparecchio non deve essere collegato ad un invertitore (ad esempio ad un impianto solare).

6 Uso

Accensione/Spegnimento, scelta della temperatura. Regolatore della temperatura (Termostato)

Il regolatore di temperatura consente all'apparecchio di accendersi, spegnersi e di regolare la temperatura.

b) Accensione dell'apparecchio:

Girare il regolatore di temperatura verso destra. L'apparecchio è acceso (girare il regolatore solo fino al fine corsa, altrimenti si rischia il danneggiamento).

- L'illuminazione interna del frigorifero si accende (non disponibile in tutti i modelli).
- Il compressore gira fino al raggiungimento della temperatura impostata all'interno dell'apparecchio.
- La temperatura interna viene visualizzata sul display (non disponibile in tutti gli apparecchi).

c) Messa a punto della temperatura:

Regolatore al **minimo** (verso sinistra)

= **raffreddamento limitato**

Regolatore al **massimo** (verso destra)

= **temperatura minima**

La regolazione della temperatura va adattata a:

- Temperatura ambientale dell'apparecchio
- Quantità degli alimenti introdotti
- Frequenza d'apertura della porta

Raccomandiamo una regolazione intermedia. Osservando il comportamento dell'apparecchio, in breve tempo potrete stabilire da soli la regolazione giusta per voi.

La giusta regolazione della temperatura è un fattore importante per la conservazione degli alimenti. L'azione dei microrganismi causa il rapido degrado degli alimenti: impostando una giusta temperatura di conservazione è possibile impedire o almeno rallentare tale processo. La temperatura influisce sulla velocità di crescita dei microrganismi. Abbassando la temperatura, tali processi vengono rallentati.

Per questa ragione si consiglia di mantenere una regolazione media (inferiore o uguale a 5°C).

d) Spegnimento: girare il regolatore verso sinistra fino al fine corsa.

- L'illuminazione interna si spegne.
- Il compressore si spegne.
- La visualizzazione della temperatura (se disponibile) scompare.

7 Funzione Superraffreddamento

(non disponibile in tutti i modelli):

Con la funzione di Superraffreddamento il vano interno del frigorifero raggiunge molto velocemente una temperatura di circa 2°C.

È consigliabile **premere il tasto Superraffreddamento** quando volete raffreddare grandi quantità di alimenti o di bevande appena riposte in frigorifero.

- Premere il tasto **Superraffreddamento**.

La spia di controllo si accende. A questo punto

l'apparecchio funziona con la massima potenza refrigerante e la temperatura si abbassa. Dopo circa 4 – 6 ore, spegnere il tasto Superraffreddamento. In alcune versioni dell'apparecchio, la funzione di superraffreddamento si spegne automaticamente.

- Premere il tasto **Superraffreddamento**, la **spia di controllo** (se disponibile) si spegne.

Ora l'apparecchio funziona con la normale potenza refrigerante.

8 Illuminazione interna

(non disponibile in tutti i modelli)

Negli apparecchi dotati di illuminazione è stato inserito un interruttore.

Quando il frigorifero viene acceso tramite il regolatore, l'illuminazione si accende automaticamente aprendo la porta del frigorifero e si spegne alla sua chiusura.

La lampadina ad incandescenza è protetta da un coperchio trasparente.

Per la sostituzione, utilizzate solo lampadine da **15 W max. e portalampada E 14**.

Per sostituire la lampadina ad incandescenza seguire le istruzioni fornite separatamente o seguire l'illustrazione posta nella parte posteriore di queste istruzioni d'uso.

9 Sostituzione della lampadina ad incandescenza:

- **Togliere la spina, svitare o togliere la protezione.**
- Smontare la copertura trasparente della lampadina.
- Svitare la lampadina e sostituirla.
- Rimontare la copertura della lampadina.

Non inserire mai una lampadina con un wattaggio superiore a quello sopraindicato. La tensione indicata sulla lampadina (V) deve sempre corrispondere alla relativa dicitura indicata sulla targhetta dell'apparecchio.

10 Campi di temperatura

Per mezzo della naturale circolazione dell'aria nel vano di raffreddamento si vengono a creare ambienti con temperature diverse, particolarmente adatti per la conservazione dei vari alimenti.

Le zone più fredde (adatte ad esempio alla conservazione di salumi e carni) si trovano appena sopra il o i contenitori per le verdure, quindi nella parte inferiore del frigorifero o contro la parete posteriore; le zone invece meno fredde si trovano nella parte superiore, verso l'esterno e nelle porte (ideali per la conservazione di burro e formaggi spalmabili).

Disponere gli alimenti basandosi sulla seguente tabella e facendo attenzione a distribuirli in modo che l'aria possa circolare facilmente – non ammassateli.

In condizioni di funzionamento normale, l'indicatore della temperatura (se disponibile) visualizza la temperatura presente nella zona interna intermedia dell'apparecchio.

Se la temperatura all'interno dell'apparecchio non si trova nel campo dell'indicatore della temperatura (tra 2 e 8°C), sul display appare solo un trattino.

11 Disposizione degli alimenti (dall'alto verso il basso)

1. Vani nella porta interna

- Burro, formaggi
- Uova
- Barattoli o bottiglie di piccole dimensioni, scatole, condimenti
- Bottiglie grandi di bevande, scatole

2. Frigorifero (ripiani a griglia / ripiani di vetro)

- Conservas
- Prodotti da forno, cibi pronti
- Latticini / carni e insaccati
- Carni e insaccati
- Frutta, verdure, insalata

12 Spostamento dei ripiani

In alcuni modelli dell'apparecchio è possibile spostare i ripiani a seconda dell'altezza degli alimenti da refrigerare.

- Fare scorrere il ripiano verso l'esterno fino al fine corsa ed estrarlo sollevandolo nella parte frontale.

- Inserire il ripiano nella posizione desiderata tenendo il bordo posteriore inclinato verso l'alto.

Il bordo posteriore deve essere inclinato verso l'alto per evitare che gli alimenti tocchino la parete posteriore congelandosi.

Ripiani divisi (se disponibili)

Nei ripiani divisi è possibile asportare la parte anteriore. In questo modo, sul piano di appoggio inferiore è possibile disporre alimenti più alti.

Spostamento delle mensole/portabottiglie asportabili nella parte interna della porta (non possibile in tutti i modelli)

- Sganciare ed estrarre le mensole/i portabottiglie asportabili dalle relative sedi premendo contemporaneamente su entrambi i lati.

- Posizionare le mensole/i portabottiglie asportabili nella posizione desiderata. Fare attenzione ad inserirli correttamente e saldamente fino allo scatto.

Spostamento del portabottiglie

(non possibile in tutti i modelli)

Il supporto portabottiglie può essere spostato a destra o a sinistra. In questo modo è possibile rendere più stabili alcune bottiglie durante l'apertura o la chiusura.

Avvertenza

- Riporre sempre in contenitori chiusi, o nelle apposite confezioni, i liquidi e tutti quegli alimenti che emanano o che possono assorbire facilmente odori o sapori.

- La frutta, la verdura o le insalate possono essere conservate negli appositi contenitori per verdure anche senza essere confezionate.

- Come materiale di conservazione per alimenti si consigliano fogli di alluminio o di plastica che possono essere riutilizzati, contenitori metallici e di vetro.

- Gli alimenti non devono essere messi a contatto con la parete posteriore del frigorifero in quanto potrebbero congelarsi.

- Lasciare sempre raffreddare opportunamente i cibi o le bevande calde prima di riporle nel vano refrigerante.
- La porta del frigorifero deve essere aperta il meno possibile al fine di evitare che la parte interna del frigorifero si scaldi. Ciò permette un risparmio energetico.
- Non conservare sostanze esplosive o prodotti che contengano gas combustibili (ad es. **bombolette di panna montata sotto pressione**, bombolette spray) **pericolo di esplosione!**
- Non mettere olio alimentare nei contenitori flessibili nella porta del frigorifero. Potrebbero formarsi delle crepe nella plastica.
- Riporre alcol ad alta gradazione solo in piedi e in contenitori ben chiusi, vi è rischio di esplosione.

13 Scomparto congelatore (se disponibile)

Lo scomparto congelatore con **3 stelle (***)** o con **4 stelle (*/**)** è indicato per la conservazione di alimenti surgelati (già surgelati), per la congelazione e la conservazione a breve termine (2-3 settimane) di quantità ridotte di alimenti e per la preparazione di cubetti di ghiaccio e di gelato.

Osservare attentamente le istruzioni del produttore per la durata di conservazione degli alimenti surgelati.

ATTENZIONE!

Gli scomparti del congelatore contrassegnati da due stelle ()** raggiungono una temperatura di circa -12°C .

Gli scomparti del congelatore contrassegnati da una stella (*) raggiungono una temperatura di circa -6°C .

Essi non sono adatti alla congelazione e alla lunga conservazione di alimenti freschi.

La durata di conservazione degli alimenti freschi o surgelati può però superare di 3 o 5 giorni, a seconda del tipo, la conservazione in frigorifero.

I cosiddetti **scomparti del ghiaccio** (senza stelle) raggiungono una temperatura di circa 0°C e quindi sono i meno adatti per la congelazione e per la lunga conservazione degli alimenti.

Essi sono comunque perfetti per la preparazione di cubetti di ghiaccio.

Tramite il regolatore di temperatura è possibile impostare la temperatura di raffreddamento. Per congelare e per conservare gli alimenti a lungo è necessaria una temperatura di -18°C . Questa temperatura blocca notevolmente l'azione dei microrganismi. Non appena la temperatura supera i 10°C , il processo di decomposizione attivato dai microrganismi ricomincia rendendo gli alimenti meno durevoli.

Per tale motivo, una volta scongelati, gli alimenti possono essere ricongelati solo se cucinati (bolliti o cotti). Una cottura ad elevate temperature elimina la maggior parte dei microrganismi.

Più il regolatore di temperatura viene impostato su valori alti, più la temperatura dell'apparecchio si abbassa.

In caso di normale impiego dell'apparecchio e di una breve conservazione degli alimenti nello scomparto congelatore, è sufficiente regolare il regolatore di

temperatura su una posizione intermedia.

In caso di normale impiego dell'apparecchio e di una **lunga conservazione** degli alimenti nello scomparto congelatore, si consiglia una regolazione compresa tra valori medi e massimi.

Attenzione!

- Non riporre nello scomparto congelatore lattine o bottiglie con bevande o liquidi contenenti acido carbonico. Con la congelazione il liquido si dilata causando l'esplosione della bottiglia. Attenzione, pericolo d'infortunio e di danneggiamento dell'apparecchio!
- Non lasciare per più di un'ora nello scomparto congelatore eventuali bottiglie da raffreddare velocemente. Esse possono infatti scoppiare causando infortuni o danni.
- Il gelato ed i ghiaccioli dovrebbero essere consumati solo alcuni minuti dopo essere stati tolti dal congelatore per evitare infortuni alle labbra ed alla lingua (lacerazioni cutanee). Per la stessa ragione si consiglia di evitare di toccare le pareti interne congelate con le mani bagnate.

Avvertenze importanti

- Riporre nel congelatore solo alimenti surgelati opportunamente confezionati.
- Nel riporre gli alimenti precotti, prestare attenzione alla data di conservazione indicata dal produttore.
- Ricordare che solo gli alimenti freschi ed in ottimo stato sono adatti alla congelazione.
- Surgelare gli alimenti freschi in porzioni.
- Non surgelare più di 1-2 kg di alimenti.
- Provvedere ad un confezionamento opportuno (fogli di plastica riutilizzabile, sacchetti di polietilene, fogli di alluminio, contenitori adatti alla congelazione).
- Eliminare l'aria dalla confezione.
- Chiudere i pacchetti con elastici, clip di plastica, lacci o nastri adesivi resistenti alle basse temperature.
- È possibile sigillare i sacchetti ed i fogli tubolari con un apparecchio sigillante.
- Indicare su ogni pacchetto del prodotto il contenuto, il peso e la data di congelazione.
- Riporre l'alimento da congelare orizzontalmente sul piano dello scomparto congelatore in modo che possa congelarsi in breve tempo anche nella parte centrale.
- I pacchetti devono essere asciutti per evitare che si congelino insieme o che si attacchino.
- Disporre gli alimenti da surgelare in modo che non vengano a contatto con i cibi già surgelati, per evitarne lo scongelamento.
- Una volta scongelati, i cibi non devono essere ricongelati. Essi possono essere ricongelati solo una volta cucinati (bolliti o cotti).
- Non consumare alimenti conservati troppo a lungo, vi è rischio di intossicazione alimentare.

14 Preparazione di cubetti di ghiaccio e gelati

- **Cubetti di ghiaccio:** Riempire la vaschetta del ghiaccio per tre quarti con acqua e riparla sul piano dello scomparto congelatore. Per staccare facilmente i cubetti di ghiaccio dalla vaschetta, versare un po' di acqua corrente sulla vaschetta stessa.
- **Gelato:** Utilizzare una vaschetta per il ghiaccio senza la griglia interna, il gelato che contiene grassi (panna) necessita di un tempo di congelazione più lungo rispetto a quello a base d'acqua. Per staccare facilmente i cubetti di ghiaccio dalla vaschetta, versare un po' di acqua corrente sulla vaschetta stessa.

15 Disattivazione dell'apparecchio

Se l'apparecchio deve rimanere spento per lunghi periodi, il regolatore di temperatura deve essere impostato su "0" e l'apparecchio deve essere pulito come indicato nel capitolo "Pulizia".

Durante l'intero periodo di inattività, lasciare aperta la porta dell'apparecchio per evitare la formazione di muffa e cattivi odori nel suo interno.

16 Pulizia e cura

Prima di qualsiasi intervento di pulizia, estrarre la spina, svitare o disattivare il fusibile.

Per la cura delle superfici esterne dell'apparecchio utilizzate di quando in quando un prodotto per pulire i mobili, od una lacca di caratteristiche analoghe (assolutamente da non usarsi per le superfici interne). Le guarnizioni delle porte vanno pulite periodicamente con sola acqua calda, senza l'aggiunta di detersivi. Non trattare la guarnizione della porta con oli o grassi.

Pulire regolarmente l'interno dell'apparecchio.

- Si consiglia di pulire il vano frigorifero almeno una volta al mese e lo scomparto congelatore tutte le volte che viene sbrinato.
- Togliere gli alimenti dal frigorifero o dal congelatore e riportarli in un luogo fresco.
- Togliere tutte le parti smontabili dall'apparecchio.
- Il vano interno ed i componenti rispettivi non sono normalmente lavabili nella lavastoviglie. Lavateli quindi con acqua calda ed un poco di detersivo. **Non usate detersivi concentrati**, a base di acidi o di solventi chimici. Consigliamo l'uso di un detersivo adatto ad impieghi generali, a pH neutro.

L'impiego di apparecchi per la pulizia a vapore è estremamente pericoloso e di conseguenza vietato.

- Risciacquare con acqua pulita l'interno e gli accessori ed asciugarli accuratamente. Lasciare asciugare all'aria l'apparecchio per circa 3-4 minuti.
- Non danneggiare o togliere la targhetta posta nella parte interna dell'apparecchio: essa è fondamentale per il servizio di assistenza e per il futuro smaltimento.
- Fare attenzione a non mettere a contatto l'acqua di pulitura con le parti elettriche dell'interno dell'apparecchio.
- Se la parte posteriore dell'apparecchio è dotata di uno scambiatore di calore, eliminate periodicamente la polvere e le impurità. La polvere e le impurità impediscono l'eliminazione del calore dal vano

interno ed aumentano notevolmente il consumo energetico. Il metodo ideale per eliminare la polvere dallo scambiatore di calore consiste nell'utilizzare una spazzola morbida o un piumino per spolverare.

- Assicurarsi che l'acqua di condensa defluisca senza ostacoli lungo le apposite scanalature. Di tanto in tanto, pulire l'apertura di scolo dell'acqua aiutandovi ad es. con un bastoncino cotonato o simili.
- Attraverso il foro di scolo dell'acqua di condensa non deve entrare l'acqua di pulitura. Il recipiente di raccolta traboccherebbe e l'acqua di pulitura finirebbe sul pavimento

17 Sbrinatoria

a) Frigorifero

Quando il compressore è in funzione (dispositivo di raffreddamento) sulla parete posteriore si possono formare delle goccioline d'acqua. Esse non devono essere rimosse, in quanto il frigorifero si sbrina automaticamente.

L'acqua di condensa che si deposita nelle scanalature passa attraverso il foro di scolo e giunge nel recipiente di raccolta dove evapora.

b) Scomparto congelatore (se disponibile)

Lo scomparto congelatore non si sbrina automaticamente in quanto gli alimenti surgelati non dovrebbero formare condensa.

Sbrinare di tanto in tanto lo scomparto congelatore, in ogni caso quando si è formato uno strato di ghiaccio di circa 5 mm. Seguite le fasi descritte nel capitolo "Pulizia e manutenzione".

c) Frigorifero

Alcuni modelli di frigorifero non sono dotati di sbrinamento automatico.

Tali apparecchi sono riconoscibili dal fatto che non presentano un foro nel canale di scarico della condensa sulla parete posteriore della cella frigorifero (*vedi Componenti dell'apparecchio cifra (6)*). Questi frigoriferi di quando in quando devono essere sbrinati manualmente. La procedura è simile a quella dello sbrinamento di un freezer (*vedi Capitolo 17 b) Freezer*)

Consigli per evitare pericoli

Per sbrinare l'apparecchio **non usare mai** apparecchi elettrici quali asciugacapelli, riscaldatori d'aria, spray terghiacciaccio o mezzi ausiliari a fiamma libera (ad es. candele).

L'interno in plastica potrebbe sciogliersi facendo fuoriuscire del materiale schiumoso/gas che potrebbe infiammarsi in presenza di scintille o di fiamme libere.

Non usate per nessun motivo una pulitrice a getto di vapore per sbrinare le pareti dell'apparecchio (forte pericolo di scariche elettriche).

Avvertenze

- Togliete gli alimenti surgelati ed avvolgeteli in diversi strati di carta di giornale o di coperte.
- Conservate gli alimenti surgelati in un luogo fresco fino a quando lo scomparto congelatore non sarà pronto all'uso.

- Lasciare aperta la porta del congelatore.
- Gli strati di brina e di ghiaccio che si formano sono la conseguenza di un uso normale. Se però superano un determinato spessore, fungono da isolanti pregiudicando la refrigerazione.
- Non cercare di raschiare questo strato di brina o di ghiaccio in quanto la superficie di evaporazione può essere danneggiata.
- Effettuare rapidamente la sbrinatoria in modo da evitare che gli alimenti da riporre si scongelino.
- Asportare l'acqua di sbrinatoria con una spugna o togliere la vaschetta di raccolta dell'acqua di sbrinatoria (non disponibile in tutti i modelli) posta al di sotto dello scomparto congelatore
- Togliere –se disponibile- il tappo dalla parte inferiore del foro di scolo posto sul fondo del vano congelatore e riportare la vaschetta di raccolta dell'acqua di sbrinatoria nella sua sede.
- È possibile accelerare il processo di sbrinatoria mettendo all'interno del congelatore una pentola piena di acqua calda (non bollente) appoggiata su un sottopentola, chiudendo poi la porta.
- Accertarsi che la vaschetta di raccolta dell'acqua di sbrinatoria –se disponibile- non trabocchi.
- Quando lo scomparto congelatore è completamente sbrinato, vuotare l'acqua che si è accumulata nella vaschetta di raccolta nel lavandino.
- Riposizionare da sotto il tappo nel foro di scolo dell'acqua di sbrinatoria e reinserire la vaschetta.
- Asciugare il congelatore e riempirlo nuovamente con gli alimenti.
- Ricollegare l'apparecchio all'alimentazione elettrica.
- Riaccendere l'apparecchio agendo sul regolatore di temperatura (vedere capitolo "Accensione/
- Spegnimento, scelta della temperatura) e premere, se disponibile, il tasto Superraffreddamento (vedere capitolo "Funzione superraffreddamento").
- Chiudere la porta dell'apparecchio.

18 Eliminazione di disturbi ed avarie

La buona qualità della lavorazione e l'utilizzo della tecnica più moderna nel campo della refrigerazione e congelamento, assicurano generalmente un funzionamento impeccabile dell'apparecchio.

Se sospettate l'esistenza di un difetto, prima di mettervi in contatto direttamente o tramite il vostro rivenditore con il servizio clienti, controllate innanzi tutto se avete osservato scrupolosamente tutti i consigli e le raccomandazioni contenute in queste istruzioni d'uso.

Prestate attenzione a quanto segue:

Il compressore (chiamato anche macchina del freddo) non deve funzionare ininterrottamente.

Esso è comandato dal termostato che voi regolate tramite il regolatore di temperatura. Si accende quando

la temperatura del vano è troppo elevata e si spegne quando la temperatura minima regolata viene nuovamente raggiunta.

In ogni sistema frigorifero con compressore, quando questo è in funzione, si sente un po' di rumore. I rumori

sono dovuti da una parte al funzionamento del motore e dall'altra alla circolazione del refrigerante nel rispettivo circuito. Questi rumori sono quindi normali e non significano che l'apparecchio abbia disturbi di funzionamento.

In locali non riscaldati,

in caso di tempo freddo, sulle pareti esterne dell'apparecchio si può depositare umidità di condensazione. Anche ciò non significa che l'apparecchio sia avariato. Il fenomeno sparirà da solo con il cambio di stagione.

Chiamate il servizio assistenza solo se dopo avere condotto una vostra prima analisi delle possibili cause dell'avaria, non avete potuto determinare le possibili ragioni del guasto o se non disponete dei mezzi per eliminare l'inconveniente .

Consultate in ogni caso la „**Casistica dei disturbi**“

Casistica dei disturbi/controlli:

a) L'apparecchio non funziona

Controllate che:

- La spina d'adduzione della corrente sia in ordine e ben innestata nella presa rispettiva.
- Ci sia corrente in arrivo alla presa.
(controllo da effettuarsi allacciando alla stessa presa ad es. un frullino od un asciugacapelli elettrico).
- L'apparecchio sia attivato (regolatore di temperatura non sullo „0“).
- La protezione prevista dal fornitore è inserita e intatta?

b) L'apparecchio non raffredda a sufficienza, il compressore si accende troppo spesso.

Controlli da effettuarsi:

Avete rispettato la raccomandazione di lasciare riposare l'apparecchio per almeno due ore dopo averlo installato? (stabilizzazione del refrigerante nel circuito), v. anche „Messa in funzione dell'apparecchio“.

Se ciò non avviene; togliere la spina dell'apparecchio, inclinare brevemente l'apparecchio, con la porta chiusa, su un lato, mettendolo in posizione obliqua, e poi riportarlo nella posizione verticale. Aspettare 2 ore e poi inserire nuovamente la spina. Non aprire più la porta per circa 12 ore.

- Se la porta dell'apparecchio si chiude bene, la guarnizione della porta viene premuta fortemente.

Prova: frapporre un foglio di carta tra la guarnizione della porta ed il vano. Chiudere la porta. La carta dovrebbe potersi tirare in qualsiasi posto solo con grande difficoltà. Se ciò non fosse il caso, mettersi in contatto con il servizio clienti.

- Notevole formazione di ghiaccio sulle pareti interne del vano congelatore (vedere "Pulizia e Manutenzione").
- L'apparecchio è esposto alla luce diretta del sole o si trova troppo vicino ad una fonte di calore (forno, termosifone, ecc.).

Proteggere l'apparecchio dai raggi del sole / Verificare la distanza dalla sorgente di calore / Infilare una lastra isolante tra apparecchio e sorgente di calore. (vedere „Scelta del luogo d'installazione“)

- Quantità eccessiva di alimenti freschi
- La ventilazione dell'apparecchio è in ordine? La griglia di ventilazione è coperta? Lo scambiatore di calore (condensatore) sul retro dell'apparecchio è impolverato?

c) La temperatura nel frigorifero è troppo bassa

- Impostare il regolatore di temperatura su una posizione inferiore.
- Controllare se la porta del congelatore è ben chiusa.
- È stata surgelata una grossa quantità (superiore ad 1 Kg) di alimenti freschi? (in questo modo il sistema refrigerante resta acceso a lungo e la temperatura del vano di raffreddamento diminuisce automaticamente).
- La funzione Superraffreddamento – se disponibile – non è stata disattivata?

d) Gli alimenti nel congelatore si scongelano, perché la temperatura non è sufficiente

- La temperatura ambiente alla quale è esposto l'apparecchio è scesa di molto? (quando la temperatura ambiente è troppo bassa, il sistema di raffreddamento si accende meno frequentemente causando un innalzamento della temperatura nel vano congelatore). Aumentare la temperatura ambiente.

e) Nello scomparto congelatore si è formato uno spesso strato di ghiaccio?

- Controllare se la porta del congelatore si chiude correttamente.
- Se l'alimento surgelato è rimasto attaccato, liberarlo utilizzando un oggetto smussato, ad esempio il manico di un cucchiaio
- Sbrinare il vano congelatore e pulirlo (vedere capitolo "Sbrinatoria").

La presenza eccessiva di ghiaccio diminuisce il rendimento dell'apparecchio e aumenta il consumo di corrente elettrica.

f) L'illuminazione interna non funziona

Verificare:

- L'interruttore della luce fa contatto?
- Se ciò non avviene, la lampada a luminescenza è difettosa. Sostituire la lampada come indicato nel capitolo "Illuminazione interna – sostituzione della lampada a luminescenza"

g) L'apparecchio è troppo rumoroso

Verificare:

- L'apparecchio è appoggiato sul pavimento in modo stabile, i mobili o gli oggetti che si trovano nelle vicinanze dell'apparecchio vibrano quando il gruppo di raffreddamento si mette in funzione? Assicurarsi che tutti gli elementi posti nella parte posteriore possano essere mossi liberamente, eventualmente piegare con cautela le parti che sporgono o aumentare la distanza dell'apparecchio dall'ostacolo.
- Le parti asportabili dell'apparecchio sono collocate correttamente nell'apparecchio?
- Vi sono bottiglie o contenitori che si urtano?

Attenzione: i rumori dovuti alla circolazione del refrigerante non possono essere eliminati.

Non provate per nessun motivo ad effettuare interventi di natura tecnica o riparazioni all'apparecchio.

20 Servizio clienti

Per non incorrere in pericoli e non causare la scadenza della validità della garanzia, lasciate che le riparazioni e gli interventi tecnici vengano unicamente effettuati dal personale incaricato dal servizio clienti.

Consultate il certificato di garanzia o la lista supplementare ad esso allegata per sapere quale ditta è incaricata per servizio del vostro apparecchio.

Se nella documentazione del vostro apparecchio non vi fossero indicazioni inerenti il servizio clienti, vi preghiamo di contattare il vostro rivenditore.

Il servizio di assistenza clienti richiesto per eliminare guasti o avarie dovuti all'inosservanza delle raccomandazioni e dei consigli contenuti in questo manuale di istruzioni **è a pagamento** e non fa parte della garanzia dell'apparecchio data dal vostro rivenditore.

Se chiamate il servizio clienti, per ottenere un rapido aiuto tenete a portata di mano i dati principali di identificazione del vostro apparecchio:

- Tipo e modello (vedere targhetta)
- Data d'acquisto
- Nome e luogo del vostro rivenditore
- Descrizione dei difetti di funzionamento

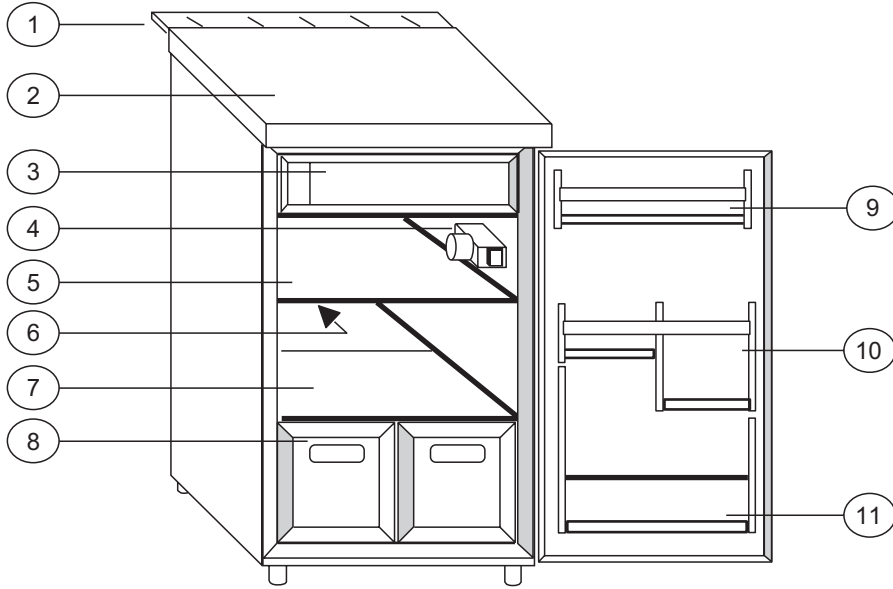
21 Incorporamento in cucine lineari

Se l'apparecchio deve essere incorporato nella vostra cucina troverete acclusa una documentazione d'installazione appropriata.

22 Condizioni di garanzia

Prestate attenzione alle condizioni generali di garanzia ed alla data della sua scadenza indicate nel certificato allegato o in quello fornitovi dal rivenditore in occasione dell'acquisto.

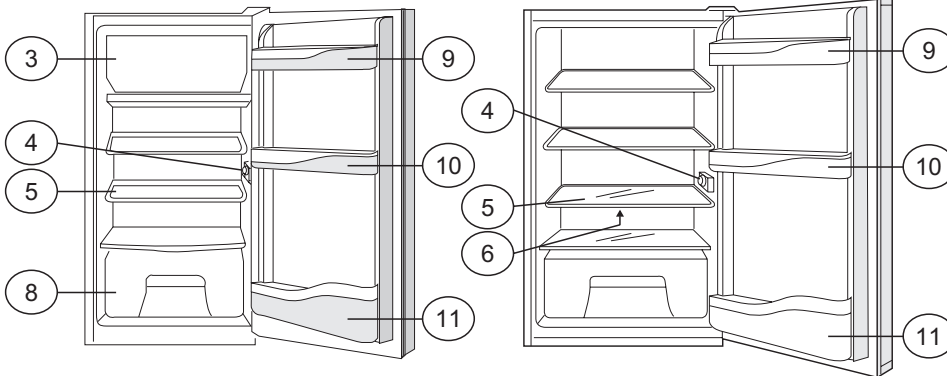
Il produttore lavora incessantemente per sviluppare ulteriormente il proprio prodotto. Contando sulla vostra comprensione, ci riserviamo la facoltà di apportare modifiche di forma, equipaggiamento e tecnica di questo apparecchio.



- 1 *Griglia di aerazione
- 2 *Piano di lavoro / di copertura
- 3 Vano congelatore con anta a *ribaltina / *porta
- 4 Illuminazione interna con regolatore di sbrinatoria
- 5 Ripiano
- 6 Scanalatura di scolo dell'acqua di sbrinatoria
- 7 * Piano in vetro / in plexiglas
- 8 * Portafrutta

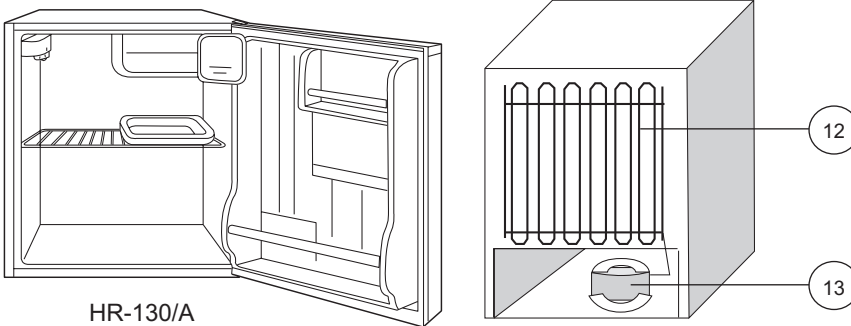
HR-135A HR-135A/A

HR-135AR/A



- 9 Contenitore a mensola
- 10 Portabottiglie / portalattine
- 11 Portabottiglie
- 12 Scambiatore di calore / condensatore
- 13 Compressore
- 14 Illuminazione interna con interruttore a contatto

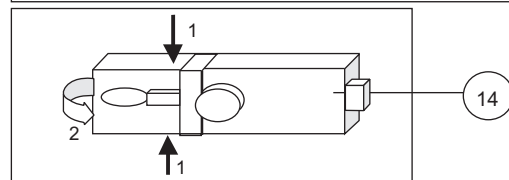
HR-60 HR-60/A HR-60A/A



HR-130/A



I disegni servono per mostrare fisicamente la configurazione standard dell'apparecchio. Il vostro apparecchio può quindi essere diverso da quello illustrato qui.



Per rimuovere il coperchio della lampadina
Estrarre la spina, svitare o disattivare il fusibile.
Premere il coperchio della lampadina nel senso mostrato dalla freccia **1** e rimuoverlo con un **2** movimento laterale della mano (Lampadina 240 V 15 W)

Índice de materias	Página
Declaración de conformidad de la CE.....	Cubierta páginas interiores
1 Indicaciones de protección medioambiental y desechado.....	2
2 Elección del lugar de instalación.....	2
3 Instalación del aparato.....	2
Indicaciones de peligro	2 / 3 / 5 / 7
4 La placa indicadora.....	3
5 Conexión a la red eléctrica.....	3
6 Manejo	3
7 Función superrefrigeración	4
8 Alumbrado interior	4
9 Recambio de las bombilla eléctricas	4
10 Gamas de temperatura	4
11 Clasificación de los productos alimenticios	4
12 Cambio de sitio de las superficies de almacenamiento	4 / 5
13 Congelador	5
14 Preparación de cubos de hielo y helados	6
15 Puesta fuera de servicio del aparato	6
16 Limpieza y cuidado	6
17 Descongelación	6 / 7
18 Autosubsanación de averías	7
19 Qué pasa si	8 / 9
20 Servicio de asistencia técnica	9
21 Montaje en cocina integrada	9
22 Garantía	9

Le recomendamos leer con atención estas instrucciones de uso. De este modo, conocerá más rápido y mejor su nuevo aparato. Marque los pasajes que considere importantes para usted. Guarde este documento de suerte que pueda consultarlo en cualquier momento y entregarlo posteriormente en mano a otros posibles propietarios del aparato.

Ha elegido usted un buen aparato, y si le dedica un manejo y mantenimiento adecuados le servirá durante muchos años.

En la parte final de estas instrucciones de uso encontrará usted especificaciones detalladas del aparato.

Los datos de la potencia de servicio que figuran en la placa indicadora se refieren a una temperatura ambiental de + 16°C a + 32°C.

¡Importante!

Este aparato ha sido construido para ser utilizado en el hogar. En caso de que sea usado en el campo industrial, deberán respetarse las disposiciones válidas en cada una de las actividades industriales. El aparato ha sido comprobado en lo que respecta a estanqueidad según las prescripciones legales correspondientes.

Si ha comprado su nuevo aparato como sustitución de un aparato refrigerador o congelador, observe que las posibles cerraduras de resorte o cierres de cerrojo corredizo en el aparato viejo deben ser destruidas necesariamente antes de que usted prescinda del mismo.

De este modo, podrá evitarse que los niños puedan quedar atrapados durante sus juegos.

Disponga que una empresa especializada se encargue exclusivamente del desechado ecológicamente compatible de su viejo aparato, ya que el fluido frigorígeno del mismo puede contener componentes perjudiciales para el medio ambiente, los cuales deben ser absorbidos con un equipamiento especial. Pregunte a su distribuidor o a las autoridades administrativas de su ciudad.

Observe asimismo que hasta que se lleve a cabo el transporte a un lugar de eliminación o recogida, el aparato viejo no debe sufrir daños en su circuito de fluido frigorígeno, sobre todo en el intercambiador de calor que se encuentra en la parte posterior del aparato. En este sentido, asegúrese de que el fluido frigorígeno contenido no se escape de modo incontrolado. En la placa indicadora que porta el aparato encontrará los datos acerca del fluido frigorígeno y del agente de propulsión aislante utilizados.

Después de instalar el aparato, el enchufe debe estar al alcance.

Si el cable del enchufe está dañado, un cable especial suministrado por el fabricante o servicio técnico debe ser empleado para su reemplazamiento.

Atención: Mantener el electrodoméstico bien ventilado y retirar todas las protecciones interiores y exteriores.

Atención: No usar elementos diferentes de los recomendados por el fabricante para eliminar la escarcha.

Atención: No deteriorar los conductos de refrigeración.

Atención: No usar aparatos eléctricos dentro de los compartimentos de comida excepto los específicos para este fin.

Instrucciones de uso

Las instrucciones de uso son válidas para varios aparatos, por lo que pueden darse desviaciones menores según el tipo de aparato de que se trate.

1 Indicaciones de protección medioambiental y desechado

El embalaje

Sirve como protección durante el transporte y las piezas individuales se fabrican a partir de materiales reutilizables.

- Cartón ondulado/Cartón (en su mayoría a partir de papel viejo)
- Piezas mecanizadas de PS (poliestireno espumado libre de hidrocarburos fluorados)
- Hojas y bolsas de PE (polietileno)
- Flejes para bandajes de PP (polipropileno)
- Lleve el material de embalaje al lugar de recogida oficial más próximo, de forma que los diversos materiales puedan ser reutilizados o utilizados en la mayor medida posible así como para evitar vertederos de residuos ilegales.

2 Elección del lugar de instalación

¡Para evitar lesiones personales o daños materiales, el aparato deberá ser desembalado e instalado por dos personas!

Con anterioridad a la instalación compruebe sin falta que su nuevo aparato no presenta daños visibles externos.

En ningún caso podrá usted poner el aparato en funcionamiento si el mismo se encuentra dañado.

Por ello, compruebe minuciosamente si el aparato presenta

- **Daños en el embalaje** indicadores de que el aparato ha sufrido desperfectos en el transporte.
- **Daños en la caja**
- **Daños visibles en el cable / clavija de enchufe**

Disponga usted, **al menor indicio de daños**, que el aparato sea revisado por parte del servicio de asistencia técnica.

En cualquier caso, debe evitarse que a través de la puesta en funcionamiento de un aparato averiado se escape fluido frigorígeno contaminador del medio ambiente.

3 Instalación del aparato

- a) Desembalar el aparato
- b) Para que no se desgasten innecesariamente costosas materias primas, en determinados tipos de aparato no están montados los puños de las puertas (ello requiere asimismo embalajes menores) Montar los puños de las puertas y si es preciso todas las demás piezas incluidas con arreglo a las instrucciones de montaje que se acompañan por separado.
- c) Retirar la totalidad de los objetos que se encuentren

en el interior del aparato.

- d) Retirar cuidadosamente todas las hojas y cintas adhesivas de la caja de la puerta
- e) Retirar las piezas de icopor en el espacio del compresor (en caso de que exista).
- f) Retirar los documentos y los accesorios existentes en el interior del aparato
- g) Lavar con agua acética tibia el espacio interior y limpiar a fondo secando con un trapo suave.

No utilizar medios de enjuague, detergentes cáusticos, granulosos o de soda.

- Observe que al instalarse el aparato no resulten dañadas las tuberías del circuito de refrigeración.
- Utilice el aparato sólo para el uso previsto indicado.
- **El aparato debe estar vertical y sobre un subsuelo firme.** Sólo de este modo se garantiza el libre circuito del fluido frigorígeno y por extensión la función óptima del aparato.
- **Instale su aparato en un lugar lo más fresco posible, bien aireado y seco.**
- No exponga su aparato a temperaturas ambientales demasiado altas así como tampoco a la radiación directa del sol.
- No instale su aparato en las inmediaciones de fuentes caloríficas tales como calefacción, estufas, cocinas, etc. (aumento de la potencia del compresor y con ello aumento considerable del consumo de corriente).

Si no es posible encontrar un lugar alejado de las fuentes caloríficas, se recomienda colocar una placa aisladora apropiada entre el aparato y la fuente calorífica (sin asbesto), o respetar por lo menos las distancias siguientes:

- A una cocina de gas o eléctrica **3 cm**
- A un radiador calefactor o estufa, etc. **30 cm**
- A otro aparato frigorífico **2 cm**

- **No ponga sobre el aparato otros aparatos que desprendan calor como p. ej. aparatos de microondas, tostadores, etc.**

No cubra nunca el enrejado de ventilación existente en el aparato.

Tire siempre de la clavija de enchufe y nunca del cable de conexión para separar el aparato de la red.

¡ATENCIÓN!
Deje el aparato en su emplazamiento definitivo por lo menos 2 horas antes de conectarlo, de modo que el fluido frigorígeno se tranquilice y no se produzca ninguna avería de funcionamiento.

Antes de cerrar el aparato, el espacio interior –sobre todo en las esquinas– debe estar necesariamente seco.

Indicaciones de peligro

Dependiendo de la composición del fluido frigorígeno, éste es ligeramente inflamable. El circuito del fluido frigorígeno está herméticamente cerrado y comprobado

varias veces en cuanto a la estanqueidad. Si se llevan a cabo intervenciones inadecuadas existe peligro serio de incendio. Debe evitarse cualquier efecto mecánico sobre el sistema de refrigeración, particularmente sobre las piezas accesibles en el espacio del compresor.

Por ello, sólo se permiten intervenciones en el sistema de refrigeración realizadas por parte de personal especializado e instruido.

¡Atención!

La salida a chorro de fluido frigorígeno puede provocar daños en los ojos.

En caso de que se produzca contacto del fluido frigorígeno con los ojos, deben lavarse éstos inmediatamente con abundante agua y requerir sin demora ayuda médica (oftalmólogo).

El aparato está diseñado para un funcionamiento a temperaturas ambientales limitadas según la clase climática de que se trate.

¡Tales temperaturas no deben pasar por debajo ni sobrepasar el nivel indicado! La clase climática correspondiente a su aparato se encuentra impresa en la placa indicadora. Ello significa:

Designaciones de clase climática	Diseñado para temperaturas ambientales de:
SN	+ 10° C a + 32° C
N	+ 16° C a + 32° C
ST	+ 18° C a + 38° C
T	+ 18° C a + 43° C

4 La placa indicadora

La placa indicadora con los datos técnicos se encuentra en la pared interna o en la parte posterior del aparato.

Anotación de los datos técnicos

Le rogamos trasladar aquí los datos técnicos de la placa indicadora, con objeto de que pueda disponer de los mismos en todo momento sin necesidad de mover el aparato.

- Modelo- / Tipos n°.
- Contenido brutolitros
- Contenido netolitros
- Tensión de servicioV 50 Hz
- Potencia conectada (W).....wattios
- Protección por fusible (A)amperios
- Consumo de energía.....kWh/24h
- Capacidad frigoríficakg/24h

5 Conexión a la red eléctrica

Su aparato sólo debe ser conectado a una **toma de corriente puesta a tierra** instalada conforme a las instrucciones por personal especializado y autorizado. Antes de enchufar la clavija del aparato en la toma de corriente, compruebe sin falta si la tensión (V) y la

protección por fusible (A) que figuran en la placa indicadora del aparato coinciden con la instalación eléctrica en su casa.

Si no es así, informe de inmediato al servicio de asistencia técnica competente o a su vendedor y en ningún caso conecte el aparato a la red.

- El aparato no debe ser conectado a ningún alternador (p. ej. planta solar)..
- El aparato no debe ser conectado a través de un cable de prolongación.

6 Manejo

a) Conexión, desconexión y elección de temperatura Regulador de temperatura (regulador de termostato)

Con el regulador de temperatura se conecta y desconecta el aparato y se ajusta la temperatura de refrigeración.

b) Conexión del aparato:

Girar el regulador de temperatura hacia la izquierda. El aparato está conectado (gire el regulador sólo hasta el tope; en caso contrario, el regulador resultará dañado)

- El alumbrado interior en el frigorífico se enciende (no disponible en todos los modelos)
- El compresor funciona hasta que se alcanza la temperatura ajustada en el interior del aparato.
- La temperatura interior se muestra en el visualizador (no disponible en todos los aparatos)

c) Ajustes de temperatura:

Regulador en **posición mínimo** a la izquierda

= **pequeña refrigeración**

Regulador en **posición máximo** a la derecha

= la temperatura más bajar

El ajuste de la temperatura debe adaptarse a la:

- temperatura aparato - ambiental
- Cantidad de productos alimenticios depositados
- Frecuencia de apertura del aparato

Le recomendamos un ajuste de grado medio. Con una observación atenta usted mismo podrá determinar en muy poco tiempo el ajuste más favorable para sus necesidades.

El ajuste correcto de temperatura es importante para el almacenamiento de los productos alimenticios. Los microorganismos deterioran rápidamente los productos alimenticios, algo que puede evitarse o retrasarse mediante la temperatura adecuada. La temperatura influencia la velocidad de crecimiento de los microorganismos. La temperatura descendente retrasa estos procesos.

Por tal motivo le recomendamos efectuar un ajuste medio del regulador (aproximadamente 5°C o más bajo)

d) Desconexión: Girar el regulador completamente a la izquierda hasta el tope.

- La iluminación interior de la parte refrigeradora se apaga

- El compresor está desconectado
- La indicación de temperatura (allí donde exista) se apaga

7 Función de superefrigeración

(no disponible en todos los modelos) :

Con la función de superefrigeración puede refrigerarse muy rápidamente el espacio de refrigeración a cerca de 2 ° C.

Se recomienda **conectar la tecla de superefrigeración** en caso de que quiera usted refrigerar rápidamente grandes cantidades de productos alimenticios o bebidas almacenados.

- Pulse la **tecla de superefrigeración**.

La **lámpara de control se enciende**. El aparato trabaja ahora con la mayor potencia frigorífica posible y la temperatura desciende.

Desconectar la tecla de superefrigeración después de 4 a 6 horas aproximadamente. En algunos modelos individuales de aparato la función de superefrigeración se desconecta automáticamente.

- Pulse la **tecla de superefrigeración** para apagar la **lámpara de control** (donde exista). Ahora, el aparato trabaja de nuevo con potencia frigorífica normal.

8 Iluminación interior

(no disponible en todos los modelos)

En los modelos equipados con iluminación interior se encuentra montado un interruptor.

Cuando el frigorífico se conecta a través del regulador de temperatura la iluminación se enciende automáticamente en el momento de abrir la puerta del frigorífico y se apaga igualmente de modo automático al cerrarla.

La bombilla eléctrica está protegida con una tapa transparente.

Utilice sólo bombillas de recambio con **máx. 15 W casquillo E 14**.

Para recambiar las bombillas eléctricas proceda con arreglo a las instrucciones y / o la figura situadas en la parte final de estas instrucciones de uso.

9 Recambio de las bombillas eléctricas:

- **Extraer la clavija de la red / Desenroscar o liberar el fusible.**

- Retirar la tapa transparente de la bombilla.
- Desenroscar y recambiar la bombilla eléctrica.
- Colocar de nuevo la tapa de la bombilla

En ningún caso debe usted utilizar lámparas con más potencia real arriba indicada. En cualquier caso, el voltaje indicado en la bombilla (V) debe coincidir con el que aparece en la placa indicadora del aparato.

10 Gamas de temperatura

Mediante a la circulación natural del aire en el espacio de refrigeración se regulan diferentes gamas de temperatura, favorables para el almacenaje de los diversos productos alimenticios. Directamente por

encima del cajón o cajones de hortalizas, es decir, en la parte más baja del frigorífico y en la pared posterior es donde hace más frío (adecuado por ejemplo para embutidos y carnes); en el lado superior delantero y en la puerta es donde hace más calor (adecuado para mantequilla lista para ser extendida sobre el pan y queso).

Por ello, ordene los productos alimenticios de acuerdo con la siguiente tabla de clasificación y almacene los mismos de modo que el aire pueda circular bien, es decir, no almacene los productos demasiado juntos.

En caso de operación normal la indicación de temperatura (en los modelos que dispongan de la misma) muestra en el panel de servicio la temperatura actual en la zona media del interior del aparato.

Si la temperatura en el aparato no se encuentra en la zona posible de indicación de temperatura (entre 2 y 8 ° C), sólo se enciende una marca en la indicación de temperatura.

11 Clasificación de los productos alimenticios (de arriba a abajo)

1. Compartimentos en el interior de la puerta

- a) Mantequilla, queso
- b) Huevos
- c) Pequeños frascos o botellas, latas, especias
- d) Grandes botellas de bebida, envases

2. Espacio frigorífico (rejilla sustentadora / estantes de vidrio)

- a) Conservas
- b) Productos de panadería, alimentos acabados
- c) Productos lácteos / Productos cárnicos y embutidos
- d) Productos cárnicos y embutidos
- e) Frutas, hortalizas, ensaladas

12 Cambio de sitio de las superficies de almacenamiento

En el caso de algunos modelos pueden cambiarse de sitio las superficies de almacenamiento en función de la altura del producto a refrigerar.

- Tire de la superficie de almacenamiento hacia adelante hasta el tope y retírela levantándola por delante.

- Coloque de nuevo la superficie de almacenamiento en el lugar deseado con la arista posterior hacia arriba.

La arista posterior debe señalar hacia arriba, de modo que los productos alimenticios no toquen la pared posterior y se adhieran por congelación.

Superficies divididas de almacenamiento (donde existen)

Cuando se dispone de una superficie dividida de almacenamiento puede extraerse la parte anterior. Así pueden colocarse productos de congelación más altos en la superficie inferior de almacenamiento

Cambio de sitio de los estantes de almacenamiento / estantes para botellas en el interior de la puerta (no en todos los modelos posible)

- Encaje los estantes de almacenamiento / estantes para botellas apretando lateralmente los dispositivos fijadores y retírelos tirando hacia delante.
- Coloque de nuevo en el lugar deseado los estantes de almacenamiento / estantes para botellas. Preste atención a que éstos queden correcta y firmemente engatillados en los dispositivos de fijación.

Desplazamiento del portabotellas (no en todos los modelos posible)

El portabotellas puede ser desplazado hacia la derecha o hacia la izquierda. De este modo, cada una de las botellas encuentra mejor apoyo al abrir y cerrar la puerta.

Indicación

- Tanto los productos alimenticios que desprenden o toman fácilmente olor o sabor como los líquidos deben guardarse siempre en recipientes cerrados o en un envase apropiado.
- Las frutas, hortalizas y ensaladas puede almacenarlas sin envase en el o los cajones para hortalizas.
- Como material de envase para productos alimenticios resultan aptos las hojas reutilizables de plástico y aluminio así como los recipientes de metal o vidrio.
- Los productos alimenticios no deben tocar la pared posterior. En caso contrario, pueden adherirse por congelación a la misma
- Deje enfriar suficientemente las comidas y bebidas calientes siempre por fuera del espacio frigorífico.
- Abra siempre brevemente la puerta para que no se caliente el espacio interior del aparato. De este modo ahorra usted energía.
- No almacene ninguna sustancia explosiva o productos con gases combustibles (p. ej. **dispensador de nata con cápsula presionizada**, envase aerosol) **¡Peligro de explosión!**
- No coloque ningún aceite comestible en envases dilatables en el frigorífico. En caso contrario, podrían producirse grietas de tensión en el plástico de la puerta.
- Coloque alcohol de alto porcentaje sólo en posición vertical y herméticamente cerrado en la zona de refrigeración. **¡Peligro de explosión!**

13 Congelador (donde exista)

El **congelador de 3 estrellas (***) o de 4 estrellas-(*/***)** es apto para almacenamiento de alimentos congelados (productos alimenticios ya helados), congelación y almacenamiento durante corto tiempo (2-3 semanas) de pequeñas cantidades de productos alimenticios frescos, así como para la preparación de cubos de hielo y de helados.

Observe sin falta los datos relativos al tiempo de almacenamiento de los alimentos congelados que indique el fabricante.

¡ATENCIÓN!

Congeladores con distintivo de 2 estrellas ()** alcanzan -12°C y más frío.

Congeladores con distintivo de 1 estrella (*) alcanzan

-6°C y más frío.

Por ello no son aptos para ultracongelar y para almacenamientos prolongados de productos alimenticios frescos.

Sin embargo, los productos alimenticios frescos o alimentos congelados pueden ser guardados aquí de 3 a 4 días más que en el frigorífico, según el tipo de alimento de que se trate.

Los denominados compartimentos de hielo (sin distintivo de estrellas) alcanzan 0°C y más frío. Son los menos adecuados para congelación y almacenamientos largos de productos alimenticios.

Sin embargo, todos los compartimentos anteriormente citados son adecuados para la preparación de cubos de hielo.

A través del regulador de temperatura se ajusta la temperatura de congelación. Para congelar productos alimenticios frescos y para almacenar a largo plazo productos alimenticios se necesita una temperatura de -18°C . Con esta temperatura se bloquea ampliamente el crecimiento de los microorganismos. Tan pronto como la temperatura aumenta por encima de 10°C , comienza la descomposición por parte de los microorganismos y los productos alimenticios pueden conservarse ya por poco tiempo.

Por tal razón, los productos alimenticios descongelados superficialmente o descongelados por completo sólo deben congelarse de nuevo si fueron sometidos a un tratamiento de plato precocinado (cocer o asar). Las altas temperaturas de la cocción eliminan la mayoría de los microorganismos.

Cuanto más alto sea el ajuste del regulador de temperatura más baja es la temperatura en el aparato.

En caso de aprovechamiento normal del aparato y **de un almacenamiento a corto plazo** de productos alimenticios en el congelador, resulta suficiente un ajuste medio del regulador de temperatura.

En caso de aprovechamiento normal del aparato y **de un almacenamiento a largo plazo** de productos alimenticios en el congelador, recomendamos un ajuste entre medio y máximo.

¡ATENCIÓN!

- No almacene envases ni botellas con bebidas que contengan gas (ácido carbónico) o líquidos en el congelador. El líquido se dilata al congelarse y la botella puede estallar. **¡Peligro de lesiones y de daños materiales!**
- Saque las botellas que haya metido en el congelador como muy tarde una hora después de estar en el congelador. Las botellas pueden estallar. **¡Peligro de lesiones y de daños materiales!**
- Los helados y similares en estado congelado sólo deberían consumirse algunos minutos después de haber sido sacados del congelador, con objeto de

evitar daños en dientes y lengua (desgarros epidérmicos). Asimismo, evite por igual motivo el contacto de las manos húmedas con las paredes internas

Indicaciones importantes

- Almacene en la parte de congelación sólo alimentos congelados perfectamente envasados
- Al almacenar alimentos congelados precocinados observe la fecha de conservación indicada por el fabricante.
- Observe a que los productos alimenticios frescos sólo son aptos para congelar cuando se encuentran en un estado impecable.
- Congele los productos alimenticios frescos en porciones.
- No congele más que 1-2 kg de productos alimenticios.
- Observe el uso de envases adecuado (hojas de plástico reutilizables, hojas de manga extruida hechas de polietileno, hojas de aluminio, envases de congelación).
- Saque el aire exprimiendo el envase .
- Cierre de modo estanqueizado los paquetes con anillos de goma, dispositivos de fijación de plástico, cuerdas o cintas adhesivas resistentes al frío.
- También puede sellar las hojas de bolsa y de manga con un sellador de hojas.
- Anote los envases de los productos frescos con contenido, peso y fecha de congelación.
- Distribuya los productos a congelar sobre una superficie ancha en el suelo del congelador, de modo que se congelen lo más rápidamente posible hasta el centro .
- Coloque los paquetes en estado seco con el objeto de evitar una unión o adhesión por congelación.
- Coloque productos alimenticios a congelar de tal modo que no entren en contacto con productos alimenticios ya congelados con objeto de evitar una descongelación superficial.
- No congele de nuevo productos superficialmente descongelados o descongelados por completo. Sólo puede congelar de nuevo estos productos alimenticios después de haberlos tratado como para plato precocinado (cocido o asado).
- No consuma productos alimenticios que hayan sobrepasado el tiempo de almacenamiento, ello puede provocarle una intoxicación alimenticia.

14 Preparación de cubos de hielo y helados

- **Cubos de hielo:** Llène con agua tres cuartos de la bandeja para los cubos de hielo y colóquela en el suelo del congelador. Los cubos de hielo se deshacen fácilmente si deja usted correr agua brevemente sobre la bandeja.
- **Helados:** Utilice una bandeja para cubos de hielo sin el enrejado para cubos. El helado que contiene grasa (nata) necesita algo más de tiempo para congelarse que el helado sólo a base de agua. El hielo se deshace fácilmente de la bandeja si pone usted la bandeja bajo el agua del grifo.

15 Puesta fuera de servicio del aparato

Si hay que poner el aparato fuera de servicio durante un tiempo largo, debe ajustarse a "0" el regulador de temperatura y limpiarse el aparato según se describe en el capítulo "Limpieza".

Dejar abierta la puerta del aparato durante todo el tiempo de la puesta fuera de servicio, con el objeto de evitar la formación de olor o moho en el interior.

16 Limpieza y cuidado

Antes de realizar cualquier trabajo de limpieza tirar básicamente de la clavija de la red o desenroscar / desconectar el fusible preconectado al aparato..

Para el cuidado exterior de su aparato utilice de vez en cuando limpiamuebles u otro detergente de barniz (en ningún caso lo utilice en el interior). De vez en cuando deben limpiarse las juntas de las puertas con agua caliente sin usar material de lavado alguno. No trate la junta de la puerta con aceites o grasas.

Limpie periódicamente el espacio interior del aparato.

- Se recomienda limpiar el espacio de refrigeración por lo menos una vez al mes y el congelador después de cada descongelación.
- Retire los productos a enfriar o congelar del aparato y almacénelos en otro espacio frío.
- Saque todas las piezas desmontables del aparato.
- El espacio interno y las partes de los accesorios no son por lo general a prueba de lavadora. Limpie los mismos a mano con agua caliente y algo de agente de lavado. Utilice material de limpieza *no concentrado* y en ningún caso productos de limpieza o disolventes químicos con contenido de arena o ácido. Se recomienda un limpiador para todos los usos con valor de PH neutral.

La utilización de aparatos de limpieza a vapor es extremadamente peligrosa y por ello estrictamente prohibida.

- Limpie adicionalmente los espacios internos y piezas de accesorios con agua clara y frote todo ello con un trapo seco. Deje a continuación que el aparato se ventile durante unos 3-4 minutos.
- No dañe o desmonte la placa indicadora en la pared interna del aparato, ya que la misma es importante para el servicio de asistencia técnica y la consiguiente eliminación de desechos.
- Observe que no llegue agua de limpieza alguna a las piezas conductoras de corriente en el interior el aparato.
- En caso de que la parte posterior de su aparato esté equipada con un intercambiador de calor – denominado también licuefactor–, libere esta pieza de vez en cuando de pelusa y polvo. La razón para ello es que la pelusa y el polvo impiden la evacuación del calor procedente del espacio interior y aumentan considerablemente el consumo de energía. Para desempolvar el intercambiador de calor lo mejor es que utilice un cepillo suave o un plumero.
- Observe que el agua de descongelación pueda salir sin dificultades por el canal del agua de

descongelación. Limpie de vez en cuando con un remedio auxiliar, p. ej. palillos de algodón o similares la apertura de salida del agua de descongelación.

- **Por la apertura de salida del agua de descongelación no debe correr agua de limpieza alguna.** En caso contrario, rebosaría el recipiente de **evaporación y el agua de limpieza correría por el suelo.**

17 Descongelación

a) Refrigerador

Mientras que el compresor funciona (máquina frigorífica) pueden formarse perlas de escarcha y agua en la pared posterior. No es necesario que elimine usted tales perlas ya que el frigorífico se descongela automáticamente.

El agua de descongelación corre por el canal de salida del agua de descongelación a través de la apertura de descarga del agua de descongelación en una vasija y allí se evapora.

b) Congelador (cuando exista)

El congelador no se descongela automáticamente, ya que los productos alimenticios congelados no deben descongelarse por completo.

Deje descongelar de vez en cuando el congelador, en cualquier caso y como muy tarde cuando se haya formado una capa de hielo de un grosor aproximado de 5 mm. Para ello, ejecute las indicaciones mencionadas en el capítulo "Limpieza y cuidado" y los siguientes pasos.

c) Frigorífico

Algunos modelos de frigoríficos no tienen ningún sistema de descongelación automática.

Los modelos afectados se pueden reconocer porque no presentan ningún orificio en el canal de salida de la pared interior trasera (véase *Componentes del aparato, sección (6)*). Estos frigoríficos se deben descongelar de vez en cuando. El procedimiento es similar al de descongelación de un compartimento congelador (véase capítulo 17b) *Compartimento congelador*)

Indicaciones de peligro

No utilizar **nunca** aparatos eléctricos tales como secadores de pelo, termoventiladores, aparatos de limpieza a vapor, aerosoles de descongelación o remedios auxiliares con llama abierta (p. ej. velas) para la descongelación del aparato.

El espacio interior de plástico podría fundirse y el agente espumante-gas salientes podrían inflamarse debido a chispas o llamas abiertas.

En ningún caso utilice un aparato de limpieza a vapor para la descongelación de las capas de hielo en el aparato (peligro máximo de electrocución)

Indicaciones

- Retire los productos congelados del aparato y colóquelos **bien enrollados en papeles de periódico o mantas**
- Guarde los productos congelados en un lugar frío hasta que el congelador se encuentre nuevamente listo para funcionar.
- Deje abierta la puerta del congelador.
- En operación normal se forman dentro del congelador capas de escarcha y de hielo. A partir de un grosor determinado, estas capas actúan como un aislante y reducen el suministro de potencia frigorífica.

- No rasque esta capa de escarcha o de hielo, ya que puede deteriorarse la superficie de evaporación.
- Ejecute con rapidez la descongelación para evitar la descongelación superficial de los productos alimenticios desalmacenados.
- Absorba el agua de descongelación de modo continuo con una esponja
- o extraiga el cuenco colector de agua de descongelación dispuesto debajo del congelador (no disponible en todos los modelos) y
- Tire usted de los tapones –allí donde se dispongan– por debajo del agujero de descarga del agua de descongelación en el suelo del congelador e introduzca de nuevo en la guía el cuenco colector del agua de descongelación.
- Puede acelerar la descongelación colocando un recipiente con agua caliente (no cociendo) sobre un posador en el interior del congelador. En este caso cierre la puerta del congelador.
- Observe que no se desborde el cuenco colector de agua de descongelación –allí donde esté disponible–.
- Cuando el congelador se haya descongelado por completo, vacíe el agua de descongelación recogida por el cuenco colector en el fregadero de la cocina.
- Presione nuevamente desde abajo los tapones en el agujero de descarga de agua de descongelación y coloque otra vez el cuenco colector del agua de descongelación.
- Limpie el congelador en seco e introduzca nuevamente los productos alimenticios.
- Restablezca nuevamente la conexión de la red eléctrica con su aparato.
- Conecte de nuevo el aparato con el regulador de temperatura (véase el capítulo "Conexión, desconexión y selección de temperatura) y pulse –donde se encuentre disponible– la tecla de función superefrigeración (véase el capítulo "Función superefrigeración".
- Cierre la puerta del aparato.

18 Autosubsanación de averías

La buena calidad de la fabricación mediante la utilización de la más moderna técnica de refrigeración y congelación se encarga básicamente del funcionamiento impecable de su aparato.

Por ello, en caso de sospecha de avería compruebe siempre en primer lugar si ha observado todas las indicaciones y recomendaciones contenidas en estas instrucciones de uso, antes de requerir la ayuda del servicio de asistencia técnica o de su distribuidor.

Le rogamos observar lo siguiente:

El compresor (también denominado máquina frigorífica) no debe funcionar ininterrumpidamente.

El compresor está gobernado por el termostato, que es a su vez ajustado por usted con el regulador de temperatura y se conecta automáticamente cuando se sobrepasa en el aparato la temperatura ajustada y se desconecta automáticamente cuando ésta es alcanzada de nuevo.

En cada compresor – sistema frigorífico se producen ruidos cuando el compresor está conectado. Estos ruidos provienen por un lado del motor en marcha en el

compresor y por otro lado de la corriente del fluido frigorígeno en el sistema de refrigeración - conducciones. Es decir, tales ruidos son normales y no significan avería de funcionamiento alguna.

En locales no calefaccionados sucede que cuando el tiempo es frío se forma agua de condensación en las paredes externas del aparato. Ello no significa avería alguna y se soluciona por sí mismo cuando comienzan las temporadas más cálidas.

Llame sólo al servicio de asistencia técnica cuando después de autoanalizar los posibles factores de una avería no encuentre ninguna causa que explique la misma o cuando no disponga de los medios para la subsanación de una avería.

Vea en primer lugar y sin falta: **“Qué pasa si”**

19 Qué pasa si..... :

a) No hay funcionamiento (el aparato no funciona en absoluto)

Compruebe:

- Si está correcta la clavija del aparato y se asienta sólidamente en la clavija de la red
- ¿Conduce corriente la clavija de la red?
(compruebe eventualmente la conexión de un aparato pequeño como mezclador manual, secador de pelo, etc)
- Si está el aparato conectado (regulador de temperatura no en posición cero)
- ¿Está el fusible enroscado y conectado correctamente a la instalación doméstica?

**b) El aparato no refrigera suficientemente
El compresor opera con frecuencia**

Le rogamos comprobar:

Si ha observado la instrucción de dejar el aparato en el emplazamiento definitivo durante 2 horas como mínimo previo a la conexión del mismo (a efectos de tranquilizar el circuito del fluido frigorígeno). Véase: “Puesta en funcionamiento del aparato”.

Si no es así: Sacar la clavija del aparato; con la puerta cerrada levantar por breve tiempo el aparato hacia un lado o ponerlo en posición inclinada y nuevamente dejarlo reposar sobre su base. Después de transcurridas 2 horas enchufar nuevamente la clavija. No abrir más la puerta durante aproximadamente 12 horas..

- Si la puerta del aparato cierra correctamente es que la junta de la misma ha sido encajada con firmeza.
Prueba: colocar una hoja de papel de escribir entre la junta y la caja y cerrar la puerta. (Para poder sacar el papel por todos los puntos debe existir dificultad)

Si el papel puede sacarse sin dificultad por uno o varios lugares, informar al servicio de asistencia técnica.

- Fuerte formación de hielo en las paredes internas del congelador (véase: “Limpieza y cuidado”)
- El aparato está expuesto a la radiación solar directa o se encuentra demasiado cerca de una fuente de calor (estufa, radiador, etc.)
Proteger el aparato de la radiación solar directa / Verificar la distancia a la fuente de calor / Introducir una placa aislante entre el aparato y la fuente de calor (véase “Elección del lugar de emplazamiento”)
- Demasiada cantidad de productos alimenticios frescos almacenados
- ¿Es correcta la ventilación y desaireación, está cubierta la rejilla de ventilación o está el intercambiador de calor (licuefactor) en la pared externa posterior cubierto de polvo?

c) La temperatura en el espacio de refrigeración es demasiado fría

- Ajuste más bajo el regulador de temperatura
- Compruebe si la puerta del congelador está correctamente cerrada
- ¿Se congeló una cantidad grande (más de 1 kg) de productos alimenticios frescos? (La máquina frigorífica opera de modo prolongado y la temperatura en el espacio de refrigeración desciende automáticamente)
- La función de superefrigeración (allí donde se encuentre disponible) no se desconectó

d) Los productos congelados se descongelan superficialmente porque en el congelador hace demasiado calor

- ¿Se sobrepasó la temperatura ambiente diseñada para su refrigerador? (Cuando la temperatura ambiente es demasiado baja, la máquina frigorífica arranca raramente. Por ello, en el congelador puede hacer demasiado calor)
Aumente usted la temperatura ambiente

e) ¿Se ha formado en el congelador una capa gruesa de hielo?

- Compruebe si puede cerrarse correctamente la puerta del congelador
- Cuando los productos a congelar están sólidamente congelados disuelva los mismos con un objeto romo, como por ejemplo con el mango de una cuchara
- Deje que se descongele el congelador y límpiolo (véase el capítulo „Descongelación”)

Una capa de hielo demasiado gruesa reduce la potencia frigorífica y aumenta el consumo de corriente.

f) El alumbrado interior no funciona

Compruebe:

- ¿Se encuentra atascado el interruptor de contacto para el alumbrado?

- Si no es así, falla la bombilla eléctrica. Cambie la bombilla eléctrica según se describe en el capítulo „Alumbrado interior – Recambio de las bombillas“

g) El aparato emite ruidos demasiado altos

Le rogamos comprobar:

- ¿Está el aparato firmemente asentado en el suelo, entran en vibración a causa del agregado frigorífico
- los muebles u objetos de la proximidad? Observe que todas las piezas en la pared posterior puedan vibrar libremente, eventualmente elimine cuidadosamente los alabeados de las piezas adyacentes
- ¿Se asientan correctamente las piezas desmontables en el aparato?
- ¿Se tocan entre sí las botellas o recipientes?

Observe que no pueden evitarse los ruidos de la corriente en el circuito refrigerante.

En ningún caso debe realizar intervenciones de tipo técnico en el aparato así como tampoco llevar a cabo intentos de reparación.

20 Servicio de asistencia técnica

Deje que el servicio de asistencia técnica competente realice las reparaciones e intervenciones necesarias en el aparato, ya que en caso contrario pueden originarse considerables peligros y por otra parte se extingue la garantía.

Examine en la carta de garantía o en la lista del servicio de asistencia técnica que se acompaña adicionalmente cuál es la empresa competente para la asistencia técnica de su aparato.

Si no hay indicación alguna en el servicio de asistencia técnica competente en la documentación de su aparato, le rogamos que se dirija a su vendedor.

Las actuaciones del servicio de asistencia técnica para la subsanación de averías basadas en la inobservancia de las indicaciones y recomendaciones contenidas en estas instrucciones de uso están sujetas a gastos y no caen bajo la garantía y responsabilidad de su vendedor.

Para obtener ayuda de modo rápido en caso de necesidad tenga preparados sin falta, antes de la llamada al servicio de asistencia técnica, los datos más importantes para la identificación de su aparato:

- Aparato tipo, modelo (véase placa indicadora)
- Fecha de compra
- Nombre y emplazamiento de su vendedor
- Descripción de la avería de funcionamiento

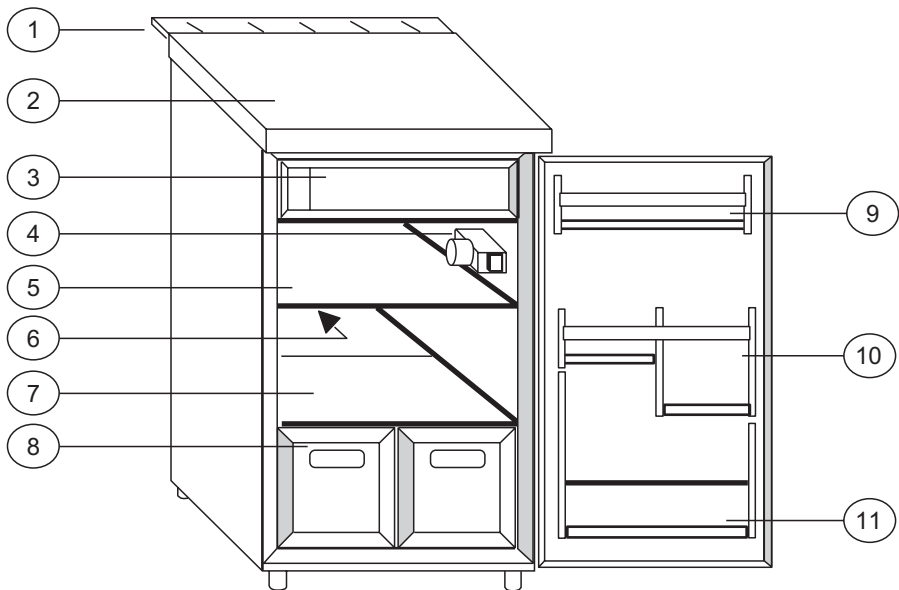
21 Montaje en cocina integrada

Si el aparato puede ser montado en su cocina integrada, se acompañan unas instrucciones de instalación a la documentación del aparato.

22 Condiciones de garantía

Observe las condiciones generales de garantía y el tiempo de duración de la misma en la tarjeta de garantía adjunta o entregada por el vendedor con ocasión de la compra.

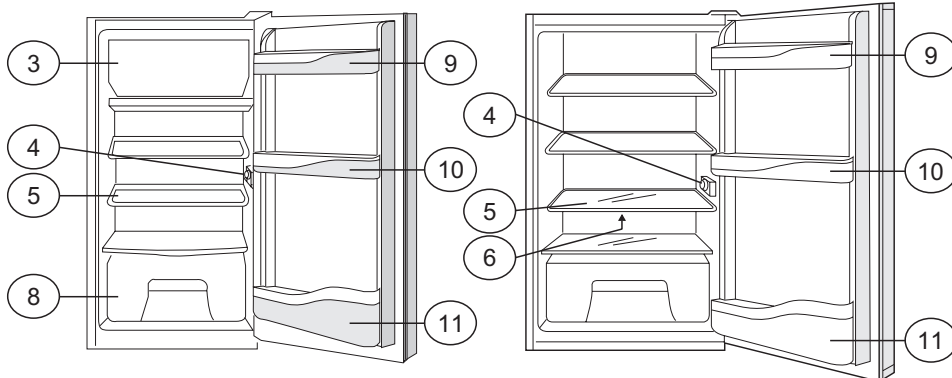
El fabricante trabaja continuamente en el desarrollo de sus productos. Por ello, esperamos su comprensión al reservarnos el derecho de modificaciones en forma, equipamiento y técnica.



- 1 * Rejilla de ventilación
- 2 *Placa de trabajo / cubierta
- 3 Congelador con * trampilla / puerta
- 4 Alumbrado interior y regulador de temperatura
- 5 Superficie de almacenamiento
- 6 Canal de salida del agua de congelado
- 7 * Placa de vidrio / plexiglás
- 8 * Cajón (es) para hortalizas

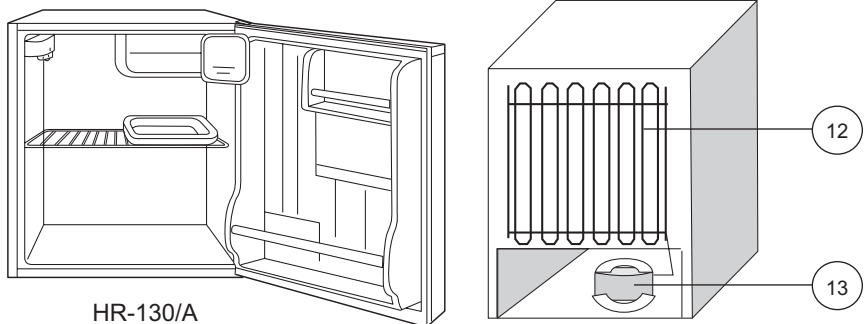
HR-135A HR-135A/A

HR-135AR/A

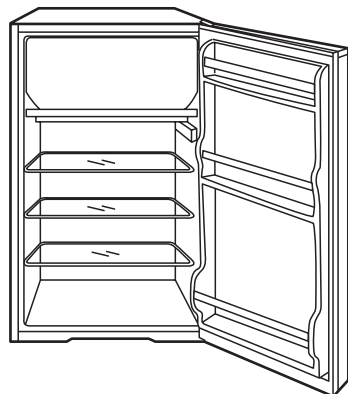


- 9 Compartimento
- 10 Estante para envases/frascos
- 11 Portabotellas
- 12 Intercambiador de calor / condensador
- 13 Compresor
- 14 Interruptor de contacto para alumbrado interior

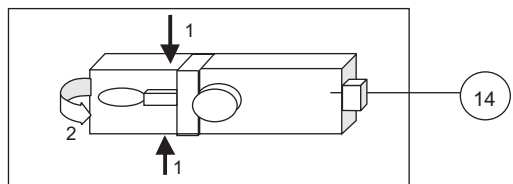
HR-60 HR-60/A HR-60A/A



HR-130/A



Los dibujos sirven sólo con propósito ilustrativo. Su aparato puede diferir de los dibujos en lo referente a su equipamiento.



- * según modelo
- ** Puede ser

Para retirar la tapa de la bombilla
 Tirar básicamente de la clavija de la red
1 Comprimir y
2 desenganchar la tapa de la bombilla
 con un movimiento de la mano
 como indica la flecha
 (Lampa 230 V 15W)

Índice	Página
Declaração de Conformidade da CE	Contracapa
1 Protecção do meio ambiente e instruções para a eliminação	2
2 Escolha do local de instalação	2
3 Montagem do aparelho	2
Indicações sobre perigos	2 / 3 / 5 / 6
4 A chapa de características	3
5 Ligação à corrente da rede	3
6 Comando	3
7 Função de super arrefecimento	3 / 4
8 Iluminação interior	4
9 Substituição da lâmpada	4
10 Gamas de temperaturas	4
11 Distribuição dos alimentos	4
12 Deslocação das prateleiras	4
13 Congelador	5
14 Produção de cubos de gelo e de gelados	6
15 Como desligar o aparelho	6
16 Limpeza e conservação	6
17 Descongelamento	6
18 Auto eliminação de avarias	7
19 Que fazer quando	7 / 8
20 Serviço de assistência técnica a clientes	8
21 Encastramento na linha da cozinha	8
22 Garantia	8

Recomendamos a leitura atenta destas instruções de uso porque desta forma ficará a conhecer o seu frigorífico muito mais rapidamente e melhor. Assinale as passagens mais importantes para si. Guarde este documento de forma a poder consultá-lo sempre que possível e a entregá-lo a um outro dono se acaso vender o equipamento.

Escolheu um bom aparelho que lhe prestará bons serviços ao longo de muitos anos se for tratado com os cuidados devidos. Na parte de trás destas instruções de uso encontrará designações detalhadas do aparelho. As indicações existentes na chapa de características referem-se a temperaturas ambientes compreendidas entre + 16° C e + 32° C.

Importante!

Este aparelho destina-se a uso doméstico. Se for utilizado na indústria, têm de ser respeitadas as determinações válidas para o ramo de actividade em causa.

Este aparelho foi testado quanto à estanquicidade, em conformidade com as prescrições sobre prevenção de acidentes legais aplicáveis.

Se o seu novo aparelho tiver sido comprado para substituir um frigorífico ou um armário congelador velho, assegure-se de que os fechos de encaixe ou de fechadura no aparelho velho são destruídos sem falta antes de o abandonar. Evite dessa forma que crianças fiquem fechadas no seu interior se brincarem com ele.

A recolha do seu aparelho velho deve ser feita exclusivamente por uma empresa da especialidade e de forma a proteger o meio ambiente porque o aparelho pode conter componentes no fluido refrigerante que são prejudiciais ao meio ambiente e que têm de ser aspirados com um equipamento especial. Informe-se junto do vendedor do aparelho ou da sua Câmara Municipal.

Até ao transporte para um centro de recolha, o aparelho não pode sofrer danos no circuito refrigerante, principalmente no recuperador de calor localizado na parte de trás do aparelho. Dessa forma, fica garantido que o fluido refrigerante contido no aparelho não pode ser derramado incontroladamente. Informações sobre o fluido refrigerante utilizado e sobre o propulsor de isolamento encontram-se na chapa de características do aparelho.

Depois da instalação do aparelho, a ficha deve estar acessível.

Se o cabo de alimentação estiver danificado, deverá chamar o serviço de assistência técnica afim de substituir o mesmo.

Aviso : Mantenha o aparelho bem ventilado, retire a protecção exterior do aparelho e todas as protecções que se encontrem no interior do aparelho.

Aviso : Quando descongelar o aparelho não force o descongelamento com instrumentos metálicos, use unicamente o instrumento recomendado pela marca.

Aviso : Não danifique a tubagem de refrigeração.

Aviso : Não utilize o aparelho em despensas ou compartimentos pequenos, a não ser aparelhos específicos para esse fim.

Instruções de uso

Estas instruções de uso aplicam-se a vários tipos de aparelhos, pelo que pode haver diferenças de pormenor de acordo com o tipo do aparelho.

1 Protecção do meio ambiente e indicações para a eliminação

A embalagem

serve como protecção durante o transporte e algumas partes são feitas de materiais reaproveitáveis.

- Cartão canelado/papelão (principalmente de papel velho)
- Peças moldadas de PS (poliestireol alveolar isento de CFC)
- Material em folha e sacos de PE (polietileno)
- Cintas de PP (polipropileno)
- Por favor, leve o material de embalagem para o centro de recolha mais próximo para que os diferentes materiais possam ser reaproveitados ou reciclados na medida do possível e também para se evitar a formação de lixeiras ilegais.

2 Escolha do local de instalação

Para se evitar a ocorrência de ferimentos e de danos materiais, o aparelho deve ser desembalado e instalado por duas pessoas.

Antes da instalação, não deixe de inspeccionar o seu aparelho quanto a danos exteriores visíveis.

Nunca ligue o seu aparelho se este apresentar quaisquer danos.

Por esse motivo, deve inspeccionar o seu aparelho muito cuidadosamente quanto a

- **danos na embalagem** que indiquem que o aparelho pode ter sofrido danos durante o transporte;
- **danos na blindagem;**
- **danos visíveis no cabo / na ficha.**

Se tiver a mais leve suspeita, mande inspeccionar o aparelho pelo serviço de assistência técnica a clientes.

De qualquer forma, é preciso evitar que pela entrada em funcionamento de um aparelho avariado haja derrame de fluido refrigerante para o meio ambiente.

3 Montagem do aparelho

- a) Desembale o aparelho
- b) Para não consumir desnecessariamente materiais de valor, os puxadores das portas não se encontram montados (embalagens mais pequenas). Monte os puxadores das portas e outras peças pequenas de acordo com as instruções de montagem fornecidas juntamente.
- c) Retire todos os objectos do interior do aparelho.
- d) Retire cuidadosamente da blindagem e da porta todos os materiais em folha e fitas adesivas.
- e) Retire da zona do compressor (se existir) as peças de estiropor.
- f) Retire documentação e acessórios do interior do aparelho.

- g) Limpe o interior com água morna com vinagre e enxugue muito bem com um pano macio.

Não use detergentes nem meios de limpeza com arestas vivas, abrasivos ou contendo soda.

- Na colocação do aparelho, assegure-se de que a tubagem do circuito de refrigeração não é danificada.
- Utilize o aparelho exclusivamente para o fim indicado.
- **O aparelho deve ficar assente numa base sólida e horizontal.** Só desse forma se garante a circulação perfeita do fluido refrigerante e, portanto, o funcionamento óptimo do aparelho.
- **Sempre que possível, coloque o seu aparelho num espaço fresco, seco e com boa ventilação.**
- Não submeta o seu aparelho a temperaturas ambientes demasiado elevadas nem à acção directa dos raios solares.
- Não coloque o aparelho perto de fontes de calor, tais como radiadores de aquecimento, fogão, forno, etc. (haveria um trabalho suplementar do compressor e, portanto, também maior consumo de energia eléctrica).

Se o único local disponível para a sua colocação for junto de uma fonte de calor, recomendamos a colocação de uma placa isolante adequada entre o aparelho e a fonte de calor (não use amianto), ou pelo menos respeitar as distâncias seguintes:

- a fogão de gás ou eléctrico **3 cm**
- a radiador ou fogão, etc. **30 cm**
- a outro aparelho de refrigerar **2 cm**

- **Não coloque sobre o aparelho outros aparelhos que libertem calor, como p. ex. forno micro-ondas, torradeira, etc.**

Nunca tape as grelhas de ventilação existentes no aparelho.

Puxe sempre pela ficha e nunca pelo cabo para desligar o aparelho da corrente da rede.

ATENÇÃO!

Deixe repousar o aparelho pelo menos durante 2 horas no local de colocação definitiva antes de o ligar para que o circuito do fluido refrigerante estabilize e não surjam problemas de funcionamento.

Antes de ligar o aparelho, o seu interior - principalmente nos cantos - tem de estar seco.

Indicações sobre perigos

De acordo com a composição, o fluido refrigerante é facilmente inflamável. O circuito do fluido refrigerante é hermeticamente fechado e foi testado repetidas vezes quanto à sua estanquicidade.

Em caso de manipulações incorrectas, há grande risco de incêndio. Deve-se evitar toda e qualquer intervenção mecânica no sistema de frio, principalmente nas peças acessíveis na zona do compressor.

Intervenções no sistema do frio só podem ser feitas por pessoal especializado devidamente formado.

Atenção!

Salpicos de fluido refrigerante podem provocar ferimentos nos olhos. Em caso de contacto de fluido refrigerante com os olhos, deve passá-los imediatamente por água em abundância e recorrer imediatamente ao médico dos olhos.

De acordo com a classe do clima, o aparelho foi executado para trabalhar dentro de certos limites de temperatura, limites esses que não devem ser ultrapassados num sentido nem no outro. A classe de clima aplicável ao seu aparelho está indicada na chapa de características e significa o seguinte:

Designação das classes de clima	Próprio para temperaturas ambientes de:
SN	+ 10° C até + 32° C
N	+ 16° C até + 32° C
ST	+ 18° C até + 38° C
T	+ 18° C até + 43° C

4 A chapa de características

A chapa de características com as características técnicas está localizada lateralmente na parede interior, ou na parte de trás do aparelho.

Tome nota das características técnicas

Por favor, transcreva para aqui as características técnicas indicadas na chapa para que fiquem sempre disponíveis sem ser preciso deslocar o aparelho.

- Nº de modelo / tipo
- Capac. iliq.litros
- Capac. líq.litros
- Corrente eléctricaV 50 Hz
- Potência (W)Watt
- Fusível (A)Ampere
- Consumo de energia.....kWh/24h
- Capacidade de refrigeração.....kg/24h

5 Ligação à corrente da rede

O seu aparelho só deve ser ligado a uma **tomada com terra** instalada correctamente por pessoal especializado autorizado.

Antes de encaixar a ficha na tomada, verifique sem falta se o valor da tensão (V) e do fusível (A) indicados na chapa de características do aparelho coincidem com as características da instalação eléctrica na sua casa.

Se não for esse o caso, informe de imediato o serviço de assistência técnica a clientes ou o vendedor do aparelho e não ligue o aparelho à rede.

O aparelho não deve ser ligado a onduladores (p.ex. instalações de energia solar

- O aparelho não deve ser ligado a rectificadores de corrente (p.ex. instalações solares).
- O aparelho não deve ser ligado a um cabo de extensão.

6 Comando

Ligar / desligar e selecção da temperatura Regulador da temperatura (termostato)

O regulador da temperatura liga e desliga o aparelho e regula a temperatura de refrigeração.

b) Ligar o aparelho:

Para ligar o aparelho, rode para a direita o regulador de temperatura. (Para evitar danos, o regulador só deve ser rodado até ao batente.)

- A lâmpada no interior do frigorífico acende (não existe em todos os modelos).
- O compressor trabalha até ser atingida a temperatura pretendida no interior do aparelho.
- A temperatura interior é indicada no mostrador (não existe em todos os modelos).

c) Regulações da temperatura:

Regulador na **posição mínima** à esquerda

= **arrefecimento ligeiro**

Regulador na **posição máxima** à direita

= **temperatura mínima**

A regulação da temperatura tem de ser adaptada ao seguinte:

- temperatura do aparelho - ambiente
- quantidade dos alimentos armazenados
- frequência da abertura da porta do aparelho

Recomendamos a regulação na posição média. Ao fim de pouco tempo de observação, ficará a saber qual é a melhor regulação para as necessidades da sua casa.

Uma regulação correcta da temperatura é importante para a conservação dos alimentos. Os alimentos são rapidamente estragados por microorganismos, processo esse que pode ser evitado ou retardado por meio de uma temperatura adequada. A temperatura influencia a velocidade de crescimento e proliferação dos microorganismos. Esses processos tornam-se mais lentos à medida que a temperatura desce.

Por este motivo, recomendamos a regulação numa posição média (aproximadamente 5°C, ou temperatura inferior)

d) Para desligar: Rode totalmente para a esquerda o regulador, até ao batente.

- A lâmpada interior na zona de refrigeração apaga.
- O compressor é desligado
- A indicação da temperatura (se existir) extingue-se.

7 Função de super arrefecimento

(não existe em todos os modelos):

Com a função de super arrefecimento, a zona de refrigeração pode ser arrefecida muito rapidamente até à temperatura de de 2° C, aproximadamente.

Recomendamos que **ligue a tecla de super arrefecimento** sempre que queira arrefecer rapidamente

grandes quantidades de alimentos ou de bebidas que tenha acabado de guardar no frigorífico.

■ Carregue na **tecla de super arrefecimento**.

A **lâmpada de aviso acende**. O aparelho trabalha agora com a máxima potência de refrigeração possível e a temperatura desce.

Após cerca de 4 a 6 horas, desligue a tecla de super arrefecimento. Nalguns modelos, a função de super arrefecimento desliga automaticamente.

■ Carregue na **tecla de super arrefecimento** até que a **lâmpada de aviso** (se existir) **apague**.

O aparelho passa então a trabalhar de novo com o rendimento de refrigeração normal.

8 Iluminação interior

(não existe em todos os modelos)

Nos aparelhos equipados com iluminação interior também está instalado um interruptor.

Quando o frigorífico é ligado pelo regulador da temperatura, a lâmpada acende automaticamente quando a porta do frigorífico é aberta e apaga quando a porta fecha.

A lâmpada está protegida por uma tampa transparente.

Devem ser instaladas lâmpadas com a **potência máxima de 15 W e casquilho E 14**.

Para substituir a lâmpada, deve proceder como se indica nas instruções separadas e/ou de acordo com a gravura na parte final destas instruções.

9 Substituição da lâmpada:

- **Retire a ficha da tomada, ou retire o fusível.**
- Retire a cobertura transparente da lâmpada.
- Desatarraxe a lâmpada e substitua-a.
- Volte a instalar a cobertura da lâmpada.

Nunca instale uma lâmpada de potência superior à indicada (Watt). O valor da tensão (V) indicado na lâmpada tem de coincidir com o valor da tensão indicado na chapa de características do aparelho.

10 Gamas de temperaturas

Em resultado da circulação natural do ar na zona de refrigeração, estabelecem-se diferentes zonas de temperaturas que são apropriadas para a conservação dos diferentes alimentos. Imediatamente por cima da(s) gaveta(s) para os legumes, isto é, na parte mais baixa do frigorífico e junto à parede posterior, situa-se a zona mais fria (própria para carnes e enchidos); na zona superior e à frente e também nas portas, a temperatura é a mais elevada (própria para manteiga pronta para barrar e para queijo).

Assim, deve distribuir os alimentos de acordo com a tabela seguinte, colocando-os de forma a permitir a circulação do ar; não coloque os alimentos todos encostados entre si.

Em funcionamento normal, o indicador da temperatura (se existir) no painel de comando indica a temperatura na zona central do interior do aparelho.

Se a temperatura no interior do aparelho não corresponder aos valores adequados (entre 2 e 8° C), no indicador da temperatura só acende um traço.

11 Distribuição dos alimentos (de cima para baixo)

1. Prateleiras no interior da porta

- a) Manteiga, queijo
- b) Ovos
- c) Copos ou garrafas de pequenas dimensões, latas, condimentos
- d) Garrafas e latas grandes

2. Zona de refrigeração (grade de suporte / prateleira de vidro)

- a) Conservas
- b) Bolos, refeições prontas
- c) Lacticínios / carnes e enchidos
- d) Carnes e enchidos
- e) Fruta, legumes, saladas

12 Deslocação das prateleiras

Nalguns modelos, as prateleiras podem ser deslocadas de acordo com a altura dos produtos a refrigerar.

- Puxe as prateleiras para a frente até ao batente e retire-as, levantando-as à frente.
- Na posição que pretender, volte a colocar a prateleira com o rebordo posterior para cima. O rebordo posterior tem de ficar virado para cima para se evitar que os alimentos fiquem em contacto com a parede posterior, evitando-se assim que congelem.

Prateleiras divididas (se existirem)

Se no seu frigorífico estiver instalada uma prateleira dividida, a parte da frente desta pode ser retirada para que na prateleira de baixo possam ser colocados objectos mais altos.

Deslocação do apoio para garrafas na parte de dentro da porta (não é possível em todos os modelos)

- Apertando lateralmente as extremidades do apoio, retire-o dos encaixes.
- Volte a instalar o apoio para garrafas em qualquer local, mas assegure-se sempre de que fica bem encaixado nos respectivos suportes.

Deslocação do apoio para garrafas

(não é possível em todos os modelos)

O apoio para garrafas pode ser deslocado para a direita ou para a esquerda. Desta forma, garrafas sozinhas ficam bem seguras ao abrir e fechar a porta.

Nota

- Alimentos ou líquidos que transmitam ou adquiram facilmente cheiros ou paladares devem ser sempre guardados em recipientes fechados ou em embalagens adequadas.
- Fruta, legumes e saladas são alimentos que podem ser guardados sem ser embalados na(s) gaveta(s) para legumes.
- Materiais adequados para embalar alimentos são folhas de plástico ou de alumínio reutilizáveis, bem como recipientes metálicos ou de vidro.
- Os alimentos não devem ficar encostados à parede posterior do frigorífico para não congelarem.
- Refeições e bebidas quentes devem arrefecer sempre suficientemente fora do frigorífico.

- Abra a porta do frigorífico o menor número de vezes possível para que o interior não aqueça. Desta forma, economizará energia.
- Não guarde no frigorífico substâncias explosivas nem produtos com gases propulsores inflamáveis (p.ex. **latas de natas com cápsulas sob pressão**, embalagens de spray) porque há **perigo de explosão!**
- Não guarde no frigorífico óleos alimentares em recipientes expansíveis. O plástico da porta pode abrir fissuras devido à formação de tensões.
- Álcool com grau elevado só pode ser guardado na zona de arrefecimento em garrafas absolutamente estanques e colocadas na vertical. Perigo de explosão!

13 Congelador (se existir)

O congelador de **3 estrelas (***)** ou de **4 estrelas (*/***)** é próprio para conservar produtos congelados (alimentos já congelados), para congelar e conservar durante um período reduzido (2 a 3 semanas) pequenas quantidades de alimentos frescos e para preparar cubos de gelo e gelados.

ATENÇÃO!

Congeladores com 2 estrelas ()** atingem temperaturas de -12° C e inferiores.

Congeladores com 1 estrela (*) atingem temperaturas de -6° C e inferiores.

Por esse motivo, não são adequados para congelar e conservar alimentos frescos durante períodos longos.

Alimentos frescos ou alimentos congelados podem ser aí conservados 3 a 5 dias mais do que no frigorífico.

A gaveta para gelo (sem estrelas) atinge temperaturas de 0° C e inferiores, pelo que é o local menos adequado para congelar e conservar alimentos durante períodos longos. No entanto, para a produção de cubos de gelo, as zonas acima referidas constituem uma solução excelente.

O regulador da temperatura permite regular a temperatura de arrefecimento. Para congelar alimentos frescos e conservar alimentos durante períodos longos, é necessário que seja atingida a temperatura de **- 18 °C**. A esta temperatura, o crescimento e a proliferação de microorganismos é largamente impedida. Logo que a temperatura suba acima de **10 °C**, tem início a decomposição pelos microorganismos e os alimentos conservam-se durante pouco tempo.

Por este motivo, alimentos descongelados ou que tenham começado a descongelar só podem voltar a ser congelados depois de terem sido cozinhados (cozidos ou assados). A maior parte dos microorganismos são eliminados pelas elevadas temperaturas utilizadas na preparação dos alimentos.

Quanto mais elevado for o valor indicado no regulador da temperatura, tanto mais baixa será a temperatura no interior do aparelho.

Na utilização corrente do aparelho e para **armazenar alimentos durante períodos curtos** no congelador, basta colocar o regulador da temperatura na posição média.

Na utilização corrente e para **armazenar alimentos durante períodos longos** no congelador, recomendamos

uma regulação entre o médio e o máximo.

Atenção!

- Não guarde no congelador latas nem garrafas com bebidas gaseificadas porque o líquido aumenta de volume ao congelar e a embalagem pode rebentar com risco de ferimentos pessoais e de danos materiais.
- Se quiser arrefecer rapidamente garrafas no congelador, não se esqueça de as tirar o mais tardar uma hora depois porque as garrafas podem rebentar com risco de ferimentos pessoais e danos materiais.
- Gelados e sorvetes só devem ser comidos alguns minutos depois de terem sido retirados do aparelho para se evitar a ocorrência de ferimentos nos lábios e na língua (abertura de gretas). Pelo mesmo motivo, evite o contacto de mãos molhadas com as paredes interiores revestidas de gelo.

Indicações importantes

- Na parte de congelamento coloque exclusivamente produtos congelados em embalagens intactas.
- Ao guardar produtos congelados prontos, tome nota da data limite de conservação indicada pelo fabricante.
- Não se esqueça de que só devem ser congelados alimentos frescos em perfeitas condições de conservação.
- Congele alimentos frescos em porções individuais.
- Não congele mais de 1 a 2 kg de alimentos por porção.
- Utilize exclusivamente embalagens adequadas (folhas de plástico reutilizáveis, folha tubular de polietileno, caixas para congelar alimentos).
- Extraia o ar da embalagem.
- Feche a embalagem hermeticamente com cintas de borracha, grampos de plástico, cordões ou fita adesiva resistente ao frio.
- Folhas para sacos ou material tubular também podem ser soldadas num aparelho de soldar folha.
- Escreva na embalagem o nome do produto, o peso e a data de congelamento.
- Coloque o produto a congelar deitado no fundo do congelador para congelar o mais rapidamente possível até ao interior.
- Coloque os produtos com as embalagens bem secas para evitar que fiquem unidos uns aos outros por gelo.
- Coloque os produtos a congelar de forma a não ficarem em contacto com produtos já congelados, a fim de se evitar um início de descongelamento.
- Não volte a congelar produtos congelados que tenham sido descongelados ou que tenham começado a descongelar. Só depois desses produtos terem sido cozinhados (cozidos ou assados) é que poderão ser congelados de novo.
- Não consuma alimentos cuja data de conservação tenha sido ultrapassada porque corre o risco de intoxicação alimentar.

14 Produção de cubos de gelo e de gelados

- **Cubos de gelo:** Encha a cuvette com água até três quartas partes da altura e coloque-a no fundo do congelador. Os cubos de gelo soltam-se facilmente da cuvette se a passar durante uns instantes por água da torneira.

- **Gelados: Utilize uma cuvette para cubos de gelo sem divisões para os cubos.** Gelados que contenham gordura (natas) precisam de mais tempo para congelar do que os sorvetes só à base de água. O gelado solta-se facilmente da cuvette se a passar durante uns instantes por água da torneira.

15 Como desligar o aparelho

Se o aparelho ficar desligado durante um período prolongado, o regulador da temperatura deve ser colocado em "0", e o aparelho deve ser limpo como se descreve no capítulo „Limpeza“.

Durante todo o tempo em que estiver fora de uso, a porta do aparelho deve ficar aberta para se evitar a formação de cheiros e de bolores no seu interior.

16 Limpeza e conservação

Antes de todo e qualquer trabalho de limpeza, desligue o aparelho na ficha, ou retire ou desligue o fusível instalado em série.

Para conservação do exterior do seu aparelho, use de vez em quando um produto para polir móveis ou um outro produto para verniz (nunca utilizar no interior). Os vedantes da porta devem ser limpos de vez em quando com água quente, mas sem qualquer espécie de detergente.

Limpe periodicamente o interior do aparelho.

- O interior do frigorífico deve ser limpo pelo menos uma vez por mês e o congelador deve ser limpo depois de cada vez que é descongelado.
- Retire os produtos refrigerados ou congelados e guarde-os num sítio frio.
- Retire todas as peças desmontáveis do aparelho
- A área interior e as peças do equipamento geralmente não são resistentes à máquina de lavar louça. Lave-os à mão com água quente e um pouco de detergente. Use detergentes *não concentrados* e nunca use produtos de limpeza abrasivos, que contenham ácidos, ou solventes químicos. Recomendamos um detergente universal com pH neutro.

O emprego de aparelhos de lavar com vapor é altamente perigoso, pelo que é expressamente proibido.

- Lave o interior e os acessórios com água limpa e seque tudo com um pano. Seguidamente, deixe o aparelho arejar durante 3 a 4 minutos.
- A chapa de características no interior do aparelho não deve ser danificada nem retirada porque é importante para o serviço de assistência a clientes e para a eliminação do aparelho.
- Tenha o cuidado de evitar a entrada de água de lavar em componentes que conduzam corrente eléctrica no interior do aparelho.
- Se a parte de trás do aparelho estiver equipada com um permutador de calor - também conhecido como condensador - limpe-o de pó e de algodão a intervalos regulares porque estas sujidades impedem a dissipação do calor do interior do aparelho e provocam

o aumento considerável do consumo de energia. Para a limpeza do permutador de calor, deve ser usada de preferência uma escova macia ou um espanador.

- Assegure-se de que a água resultante do descongelamento pode escorrer livremente ao longo da calha destinada a esse fim. Limpe a abertura de saída da água de descongelar com uma cotonete.
- **Pelo orifício de saída de água de descongelar não deve passar água de limpar o frigorífico.** O recipiente de evaporação transbordaria e a água de limpar cairia para o chão.

17 Descongelamento

a) Frigorífico

Durante o funcionamento do compressor (máquina de frio), há a possibilidade de formação de gotas de água e de geada na parede posterior do frigorífico. Não é preciso eliminá-las porque o próprio frigorífico faz o descongelamento automático.

A água proveniente do descongelamento corre ao longo da calha e passa pelo orifício para um recipiente, de onde se evapora.

b) Congelador (se existir)

O congelador não descongela automaticamente porque os alimentos congelados não devem descongelar.

Descongele o congelador de tempos a tempos, mas o mais tardar logo que se tenha formado uma camada de gelo de cerca de 5 mm de espessura. Para isso, proceda como se indica no capítulo „Limpeza e conservação“

c) Frigorífico

Alguns modelos de frigoríficos não possuem descongelação automática.

Os aparelhos em questão podem ser reconhecidos por não apresentarem um furo na calha para a água de descongelação na parede posterior interna do frigorífico (*consulte Componentes do aparelho Item (6)*). Estes frigoríficos devem ser descongelados manualmente de vez em quando. O procedimento é semelhante à da descongelação de um congelador (*veja a secção 17 b) Congelador*) manualmente de vez em quando. O procedimento é semelhante à da descongelação de um congelador (*veja a secção 17 b) Congelador*)

Indicações de perigo

Nunca empregue aparelhos eléctricos como secador de cabelo, ventiladores de aquecimento, aparelhos de lavar a vapor, sprays para descongelar ou quaisquer meios auxiliares com chama desprotegida (p.ex. velas) para descongelar o congelador.

As paredes interiores de plástico poderiam fundir e o gás de espuma, ao sair, poderia incendiar-se com as faíscas ou com a chama.

Nunca empregue um aparelho de lavar a vapor para descongelar a camada de gelo no interior do aparelho (alto risco de choque eléctrico)

Notas

- Retire os alimentos congelados do interior do aparelho e embrulhe-os em várias camadas de papel de jornal ou em cobertores.

- Guarde os alimentos congelados num sítio frio até que o congelador esteja novamente pronto para ser usado.
- Deixe a porta do congelador aberta.
- As camadas de geada e de gelo no congelador formam-se em resultado do funcionamento normal. A partir de uma certa espessura, estas camadas actuam como um isolamento e prejudicam a transmissão do frio.
- Não raspe essa camada de geada ou de gelo porque a superfície do vaporizador pode ser danificada.
- Procure fazer o descongelamento rápido do congelador para evitar o descongelamento dos alimentos congelados.
- Com uma esponja, recolha continuamente a água de descongelamento,
- ou puxe para fora o tabuleiro de recolha de água de descongelamento que se encontra no frigorífico por baixo do congelador (não existe em todos os modelos) e
- puxe - se existir - por baixo o bujão do orifício de saída da água de descongelamento no fundo do congelador e empurre o tabuleiro de recolha da água de descongelamento novamente para a calha respectiva.
- É possível acelerar o descongelamento se colocar no interior do congelador um recipiente com água muito quente (mas não a ferver) sobre uma base de protecção. Nesse caso, feche a porta do congelador.
- Tenha o cuidado de não deixar que o tabuleiro de recolha da água de descongelamento - se existir - encha demasiadamente e transborde.
- Logo que o congelador tenha descongelado completamente, deite na banca da cozinha a água que se tiver acumulado no tabuleiro.
- Volte a instalar o bujão de baixo para cima no orifício de saída da água de descongelamento e volte a colocar o tabuleiro de recolha da água.
- Enxugue o congelador e volte a colocar os alimentos no seu interior.
- Volte a ligar a ficha na tomada.
- Ligue o aparelho no regulador da temperatura (veja o capítulo „Ligar/Desligar Selecção da Temperatura“) e carregue na tecla de super arrefecimento, se existir (veja o capítulo „Função de super arrefecimento“).
- Feche a porta do aparelho.

18 Auto eliminação de avarias

Um acabamento de boa qualidade com recurso a moderna técnica de refrigeração e congelação constituem a base para o funcionamento perfeito do seu aparelho. Assim, se suspeitar de alguma avaria, deve começar por verificar se seguiu todas as indicações e sugestões aqui fornecidas antes de recorrer ao serviço de assistência técnica a clientes.

Atenção:

O compressor não tem de trabalhar continuamente. É comandado pelo termostato que regula a temperatura e é ligado automaticamente logo que a temperatura marcada seja ultrapassada no interior do aparelho e desliga também automaticamente quando essa temperatura volta a ser atingida. Em todos os sistemas de refrigeração por compressor há ruídos quando o compressor é ligado. Esses ruídos são

provocados pelo motor em funcionamento no compressor e, por outro lado, pela passagem do meio refrigerante na tubagem do sistema de arrefecimento. Esses ruídos são, portanto, normais e não significam qualquer perturbação do funcionamento.

Em espaços não aquecidos é possível que em tempo frio haja formação de condensação nas paredes exteriores do aparelho.

Isto também não significa que haja avaria e a condensação desaparece com a chegada dos dias mais quentes.

Só deve recorrer à assistência técnica a clientes se para uma possível avaria chegar à conclusão que, depois de uma análise dos possíveis factores de avaria, não tiver encontrado nenhuma medida para eliminação da perturbação.

Por esse motivo, deve começar sem falta por ler „**Que fazer quando.....**“

19 Que fazer quando..... :

a) Não funciona (o aparelho não funciona)

Verifique:

- A ficha do aparelho está correcta e está bem introduzida na tomada?
- A tomada tem corrente?
(Eventualmente, para verificar se tem corrente, ligue um electrodoméstico pequeno, como varinha mágica ou ferro de passar)
- O aparelho está ligado (o regulador da temperatura não está em zero)
- Os fusíveis da casa estão intactos ou o disjuntor está ligado?

b) O aparelho não arrefece suficientemente e o compressor arranca com demasiada frequência

Por favor, verifique:

- Teve o cuidado de deixar o aparelho repousar pelo menos durante 2 horas no local de instalação definitiva antes de o ligar? Esse período é preciso para a estabilização do circuito do fluido refrigerante. Veja: „Arranque do aparelho“.

Se não o fez: Desligue a ficha; com a porta do aparelho fechada, durante um curto espaço de tempo levante-o num dos lados ou ponha-o numa posição inclinada e volte a colocá-lo na posição normal. Duas horas depois, volte a ligar a ficha. Não abra a porta do aparelho durante 12 horas.

- A porta do aparelho fecha correctamente? O vedante da porta fica comprimido?

Teste: Coloque uma folha de papel entre o vedante da porta e o corpo do aparelho e feche a porta. Ao retirar-se o papel, deve-se sentir o papel preso em todos os lados.

Se o papel puder ser retirado em um ou em vários lados com facilidade, deverá contactar o serviço de assistência técnica a clientes.

- Intensa formação de gelo nas paredes interiores do congelador (veja „Limpeza e conservação“).

- O aparelho está exposto à luz solar directa ou está perto de uma fonte de calor (fogão, aquecedor, etc.).

Proteja o aparelho da exposição directa à luz solar / verifique a distância a fontes de calor / coloque uma placa isolante entre o aparelho e a fonte de calor (veja „Escolha do local de colocação“)

- Quantidade excessiva de alimentos frescos no interior.
- A ventilação e a saída do ar estão correctas, a grelha de ventilação está tapada ou o permutador de calor (condensador) na parte de trás do aparelho tem muito pó?

c) A temperatura na zona do frigorífico é muito baixa

- Regule o comando da temperatura para um valor mais fraco.
- Verifique se a porta do congelador está bem fechada.
- Foi congelada uma quantidade muito grande (mais de 1 kg) de alimentos frescos? (A máquina de frio trabalha por esse motivo durante muito mais tempo e a temperatura no frigorífico desce automaticamente.)
- Não foi desligada a função de super arrefecimento - se existir?

d) Os produtos congelados descongelam porque o congelador está demasiado quente

- Houve descida da temperatura ambiente para além do valor para o qual o seu aparelho foi regulado? Se a temperatura ambiente for muito baixa, a máquina de frio arranca com menos frequência, pelo que pode haver um aquecimento no interior do congelador. Deve ser aumentada a temperatura ambiente.

e) No congelador formou-se uma camada mais espessa de gelo?

- Verifique se a porta do congelador fecha correctamente.
- Se os produtos congelados tiverem ficado aderentes entre si, separe-os com um objecto rombudo (cabo de colher, por exemplo).
- Deixe descongelar o congelador e limpe-o (veja o capítulo „Descongelamento“).

Uma camada de gelo demasiado espessa reduz o rendimento do arrefecimento e faz aumentar o consumo de energia.

f) A iluminação interior não funciona

Verifique o seguinte:

- O interruptor da lâmpada encrava?
- Se não encavar, é porque a lâmpada está avariada.
- Substitua-a como se indica no capítulo „Iluminação interior - Substituição da lâmpada“.

g) O aparelho faz muitos ruídos intensos

Verifique o seguinte:

- O aparelho está bem assente no chão? Móveis ou objectos são postos em vibração pela máquina de frio em funcionamento? Assegure-se de que todas as

peças na parede posterior podem oscilar livremente. Eventualmente, poderá dobrar cuidadosamente peças para as desencostar, ou aumentar a distância do aparelho a objectos próximos.

- As peças desmontáveis estão bem assentes no aparelho?
- Há garrafas ou recipientes em contacto no interior do aparelho?

Não se esqueça de que não é possível evitar ruídos de circulação de fluidos no circuito do frio

Nunca faça qualquer intervenção no aparelho nem tente fazer reparações.

20 Serviço de assistência técnica a clientes

Os trabalhos de reparações e intervenções no aparelho só devem ser feitos pelo competente serviço de assistência técnica a clientes porque pode haver perigos graves para o utilizador e, além disso, a garantia caduca.

Veja no cartão da garantia ou na lista de serviços de assistência técnica qual a empresa competente para prestar esses serviços.

Se entre a documentação fornecida com o aparelho não houver referência ao serviço de assistência técnica competente, deverá consultar o vendedor do aparelho.

O recurso aos serviços de assistência técnica para a eliminação de perturbações e avarias resultantes da não observância das indicações e sugestões contidas neste manual é **pago** e não está incluído na garantia prestada pelo seu vendedor.

Para que em caso de necessidade a ajuda seja rápida, antes de telefonar ao serviço de assistência técnica registre sem falta os dados mais importantes para a identificação do seu aparelho e tenha-os sempre à mão:

- Tipo e modelo do aparelho (como na chapa de características)
- Data de compra
- Nome e localização do vendedor
- Descrição da avaria

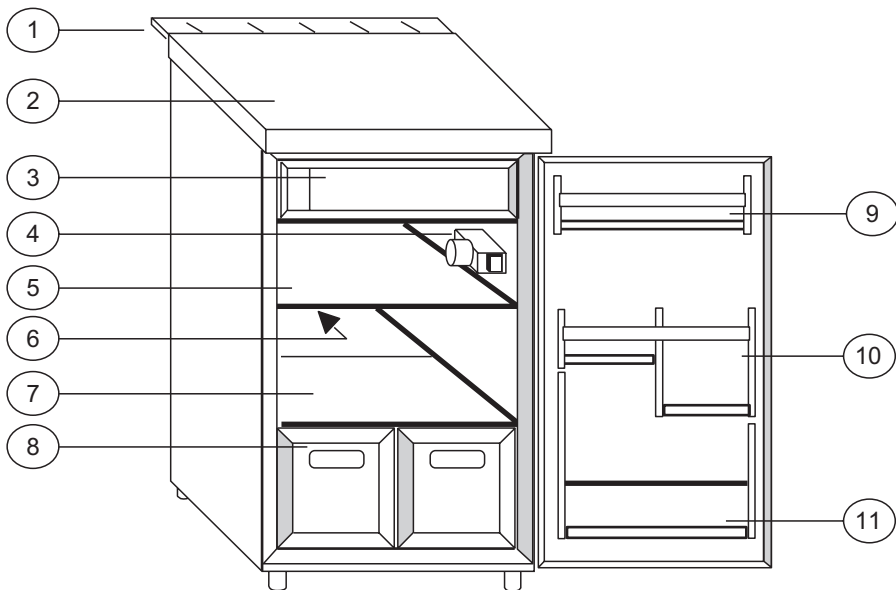
21 Encastramento na linha da cozinha

Se o aparelho se destinar a ser encastrado na linha da sua cozinha, com a documentação que acompanha o aparelho são fornecidas instruções para a instalação.

22 Garantia

Dê atenção às condições gerais de garantia e ao período de garantia constantes no cartão da garantia anexo ou entregue pelo vendedor.

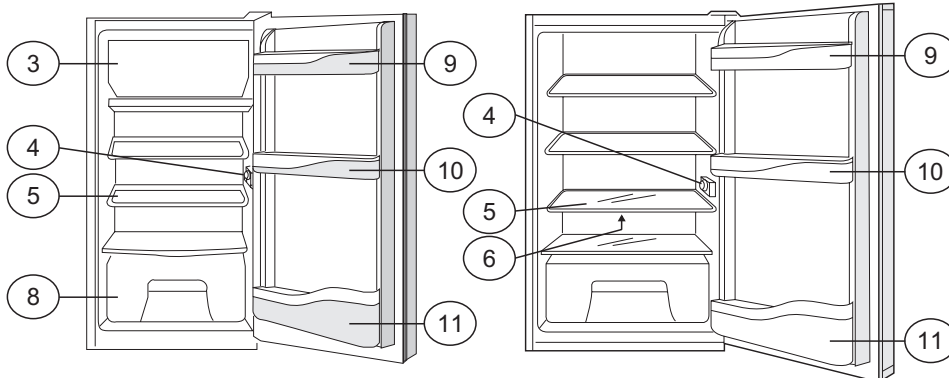
O fabricante trabalha permanentemente no melhoramento dos seus produtos. Por esse motivo, pedimos que compreenda que reservamos o direito de proceder a alterações na forma, no equipamento e nos aspectos técnicos.



- 1 * Grelha de ventilação
- 2 *Tampo
- 3 Gaveta de congelar com * tampa / porta
- 4 Lâmpada e regulação da temperatura
- 5 Prateleira
- 6 Calha para escoamento da água de descongelamento
- 7 * Prateleira de vidro / plexiglas
- 8 * Gaveta(s) para legumes

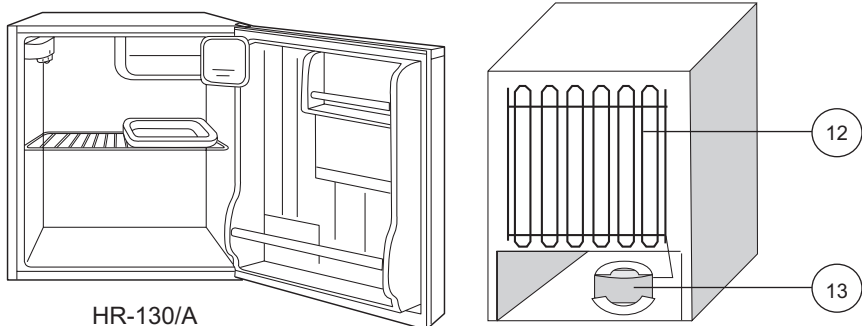
HR-135A HR-135A/A

HR-135AR/A



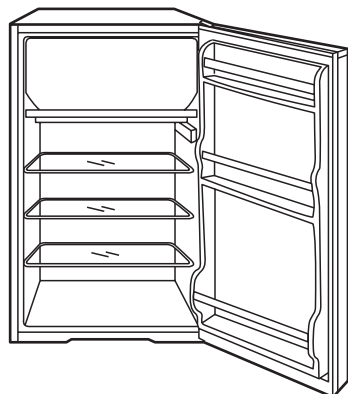
- 9 Prateleira
- 10 Prateleira para garrafas e latas
- 11 Prateleira para garrafas
- 12 Permutador de calor
- 13 Compressor
- 14 Interruptor da lâmpada interior

HR-60 HR-60/A HR-60A/A



- * segundo o modelo
- ** Pode ser

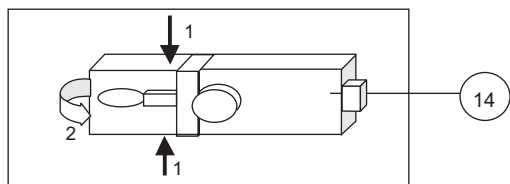
HR-130/A



Os desenhos servem para esclarecer. O seu aparelho pode apresentar diferenças em relação aos desenhos.

Para retirar a tampa da lâmpada desligue o aparelho na ficha
 1 Apertar a tampa da lâmpada como as setas indicam
 2 e puxar para fora

(Lâmpada 230 V 15W)



Inhoudsopgave	Pagina
CE - Conformiteitsverklaring	Titelblad Binnenkant
1 Tips voor milieubescherming en afvalverwerking.....	2
2 Keuze van de plaats van opstelling	2
3 Plaatsen van het apparaat.....	2
Gevarentips	2 / 3 / 5 / 6
4 Het typeplaatje	3
5 Aansluiting aan het lichtnet.....	3
6 Bediening	3
7 Functie superkoelen	3 / 4
8 Binnenverlichting	4
9 Verwisselen van de gloeilamp	4
10 Temperatuurbereiken	4
11 Rangschikken van de levensmiddelen	4
12 Verplaatsen van de planken	4
13 Vriesvak	5
14 Maken van ijsblokjes en consumptieijs	6
15 Uitzetten van het apparaat	6
16 Reiniging en onderhoud	6
17 Ontdooien	6
18 Zelf opheffen van storingen	7
19 Wat is er wanneer	7 / 8
20 Klantendienst	8
21 Inbouw in een rij keukenmeubels	8
22 Garantie voorwaarden	8

Wij bevelen u aan deze gebruiksaanwijzing nauwkeurig te lezen. - Op die manier bent u sneller vertrouwd met uw nieuwe apparaat. Maakt u een merkteken bij voor u belangrijke onderwerpen. Bewaart u dit boekje zo, dat u er ieder moment iets in kunt naslaan en het aan opvolgende bezitters kunt doorgeven.

U hebt een goed apparaat uitgekozen, dat u bij juiste bediening en onderhoud vele jaren van dienst zal zijn. De benamingen van details van het apparaat vindt u in de afbeeldingen aan het eind van de gebruiksaanwijzing. De gegevens over het vermogen op het typeplaatje gelden voor een omgevingstemperatuur van + 10°C bis + 32°C.

Belangrijk !

Dit apparaat is bestemd voor gebruik in de huishouding. Bij gebruik in industrieel bereik dienen de voor de betreffende tak van industrie geldige bepalingen te worden opgevolgd.

Het apparaat is volgens de wettelijke bepalingen ter vermindering van ongevallen op dichtheid beproefd.

Indien uw nieuwe apparaat ter vervanging van een oude koel- of vrieskast werd aangeschaft, let u er dan voor het opruimen van uw afgedankte apparaat op, dat eventueel aanwezige snap- of grendelsluitingen in ieder geval onbruikbaar worden gemaakt.

U verhindert daarmee, dat spelende kinderen zich zelf kunnen insluiten.

Laat uw oude apparaat in ieder geval door een erkend vakbedrijf milieuvriendelijk opruimen en voor de circulatie behouden, omdat het in het koelmiddel voor het milieu schadelijke bestanddelen kan bevatten, welke door middel van een speciale inrichting moeten worden afgezogen. Uw leverancier of de gemeentediensten geven inlichtingen.

Let u er vooral op, dat uw oude apparaat, tot het moment van wegbrengen naar een circulatiebedrijf of opslagdepot, aan het koelmiddelcircuit, in het bijzonder aan de warmtewisselaar aan de achterkant van het apparaat, niet wordt beschadigd. Op die manier bent u zeker, dat het koelmiddel dat erin zit niet ongecontroleerd kan ontwijken. Gegevens over het gebruikte koelmiddel en isolatie drijfmiddelen vindt u op het typeplaatje aan het apparaat.

Na installatie van het apparaat dient de stekker bereikbaar te zijn.

Beschadigde snoeren mogen alleen vervangen worden door geschikte snoeren, te verkrijgen bij de fabricant of een technische dienst.

Attentie: Zorg voor een goede ventilatie van het apparaat en verwijder de transportbescherming aan buiten en binnen het apparaat.

Attentie: Gebruik geen harde voorwerpen om ijslagen te verwijderen, tenzij deze zijn aanbevolen door de fabricant.

Attentie: Voorkom schade aan de koelleidingen.

Attentie: Gebruik geen andere elektrische apparaten binnen het apparaat, tenzij aanbevolen door de fabricant.

Nederlands

Gebruiksaanwijzing

De gebruiksaanwijzing geldt voor verschillende apparaten, waardoor detailafwijkingen, al naar gelang van het type, kunnen voorkomen.

1 Aanwijzingen voor milieubescherming en wegdoen

De verpakking

dient als bescherming bij het transport en enkele delen zijn vervaardigd uit recycleerbaar materiaal.

- Golfkarton/karton (voornamelijk uit oudpapier)
- Vormdelen uit PS(geschuimdFCKW-vrij polystyreen)
- Folie en zakken uit PE (polyethyleen)
- Bandages uit PP (polypropyleen)
- Breng het verpakkingsmateriaal naar een nabijgelegen depot, zodat de verschillende materialen zo veel mogelijk gerecycleerd kunnen worden en clandestien dumpen wordt vermeden.

2 Keuze van de plaats van opstelling

Om schade aan personen en goed te vermijden, is het raadzaam het apparaat met twee personen uit te pakken en op te stellen!

Controleert u vooral voor het opstellen of uw apparaat aan de buitenkant zichtbare beschadigingen heeft.

In geen geval mag u het apparaat in bedrijf stellen, als het beschadigd is.

Controleert u het apparaat daarom nauwkeurig op

- **Schades aan de verpakking**, die betekenen, dat het apparaat bij het transport heeft kunnen lijden.
- **Schade aan de kast**
- **Zichtbare schade aan kabel / stekker**

Laat bij de geringste twijfel het apparaat door de klantenservice controleren.

In ieder geval dient te worden vermeden, dat, door inbedrijfstelling van een beschadigd apparaat, milieu vervuilend koelmiddel ontwijkt.

3 Plaatsen van het apparaat

- a) Apparaat uitpakken.
- b) Ter besparing van waardevolle grondstoffen, zijn bij bepaalde types van apparaten de deurgrepen niet gemonteerd. (Kleinere verpakking nodig)
Monteer de deurgrepen en eventueel verdere bijgepakte delen volgens de apart bijgesloten montage-instructie.
- c) Verwijder alle voorwerpen uit het apparaat.
- d) Alle folie en plakband zorgvuldig verwijderen van de kast en deur
- e) Styropordelen in de compressoruimte (indien voorhanden) verwijderen.
- f) Documentatie en aanwezige toebehoren uit de het apparaat verwijderen.
- g) De binnenruimte met lauwwarm, verdund, azijnzuurhoudend water reinigen en met een zachte doek grondig uitdrogen.

Geen afwasmiddel, scherpe, korrelige of soda-houdende schoonmaakmiddelen gebruiken.

Gebruiksaanwijzing

- Let er vooral op, dat bij het opstellen van het apparaat de leidingen van het koude-circuit niet worden beschadigd.
- Gebruik het apparaat slechts voor het aangegeven doel van gebruik.
- **Het apparaat dient waterpas en op een vaste ondergrond te staan.** Alleen zo is een ongehinderde circulatie van het koelmiddel en daarmee het optimaal functioneren van het apparaat gegarandeerd.
- **Het apparaat dient in een naar mogelijkheid koele, goed geventileerde, droge ruimte te worden opgesteld.**
- Stel het apparaat niet bloot aan te hoge ruimte-temperatuur en directe zonnestraling.
- Stel het apparaat niet op in onmiddellijke nabijheid van warmtebronnen zoals verwarming, haard, kooktoestel, enz. (verhoogde bedrijfsduur van de compressor en daardoor beduidend hoger energieverbruik).

Indien geen andere plaats als naast een warmtebron te vinden is, is het raadzaam tussen apparaat en warmtebron een geschikte isolatieplaat te plaatsen (geen asbest), of ten minste de volgende afstanden aan te houden:

- tot gas- of elektrisch kooktoestel **3 cm**
- tot een verwarmingsradiator of haard **30 cm**
- tot een ander koelapparaat **2 cm**

- **Plaats geen andere warmtestralende apparaten, zoals bijv. een magnetron, toaster, enz. bovenop.**

Ventilatioeroosters aan het apparaat nooit afdekken.

Trek altijd aan de stekker en nooit aan de kabel om het apparaat uit het stopcontact te halen.

ATTENTIE!

Laat het apparaat op zijn definitieve plaats minstens 2 uur staan voordat u het aansluit, opdat het koelmiddel-circuit tot rust komt en geen bedrijfsstoringen kunnen optreden.

Voor het aansluiten van het apparaat moet de binnenruimte – vooral in de hoeken – in ieder geval droog zijn.

Opmerkingen over gevaren

Al naar gelang van de samenstelling van het koelmiddel is dit licht ontvlambaar. Het koelmiddelcircuit is hermetisch afgesloten en meerdere malen op dichtheid beproefd.
Bij ondoelmatig ingrijpen bestaat acuut brandgevaar. Iedere mechanische inwerking op het koelsysteem, in het bijzonder op de toegankelijke delen in de compressoruimte, dient achterwege te blijven.

Ingrepen in het koelsysteem zijn slechts geoorloofd door daartoe opgeleide vaklui.

Attentie!

Uittredend koelmiddel kan tot letsel aan de ogen leiden. In het geval dat koelmiddel in de ogen komt, de ogen onmiddellijk met stromend water uitspoelen en direkt medische hulp (oogarts) inroepen.

Het apparaat is, al naar gelang van de klimaatklasse, voor bedrijf bij begrensde ruimtetemperaturen gebouwd. Hiervan mag niet worden afgeweken! De voor het apparaat geldende klimaatklasse is op het type-plaatje vermeld. Het betekent:

Aanduiding van de klimaatklasse	Gebouwd voor omgevingstemperaturen van:
SN	+ 10° C tot + 32° C
N	+ 16° C tot + 32° C
ST	+ 18° C tot + 38° C
T	+ 18° C tot + 43° C

4 Het typeplaatje

Het typeplaatje met de technische gegevens bevindt zich aan de zijkant aan de binnenwand of aan de achterkant van het apparaat.

Technische gegevens noteren

Noteert u hier de technische gegevens van het typeplaatje zodat u deze zonder het apparaat te moeten bewegen altijd zonder probleem ter beschikking hebt.

Model- / Type Nr.

Bruto inhoudLiter
Netto InhoudLiter
BedrijfsspanningV50 Hz
Aangesloten vermogen (W)Watt
Smeltveiligheid (zekering) (A)Ampere
EnergieverbruikkWh/24h
Vriesvermogenkg/24h

5 Aansluiting op het lichtnet

Uw apparaat mag slechts op een conform de voorschriften door een erkende installateur geïnstalleerde **contactdoos met aardcontact** worden aangesloten.

Voordat u de apparaatstekker in het stopcontact steekt, controleer in ieder geval of de op het type-plaatje aangegeven spanning (V) en smeltveiligheid (zekering) (A) met de elektrische installatie in uw huis overeenkomt. Klopt dit niet, direkt de hulp van de bevoegde klantenservice of van de leverancier inroepen en het apparaat in geen enkel geval op het lichtnet aansluiten.

Het apparaat mag niet op een wisselrichter (bijv. een zonnecel installatie) worden aangesloten.

- Het apparaat mag niet met een verlengkabel aangesloten worden.
- Het apparaat mag niet aan gelijk-/wisselstroom mutatoren (b.v. zonnecel installaties aangesloten worden).

6 Bediening

a) In- / uitschakelen en instellen van de temperatuur Temperatuurregelaar (thermostaatregelaar)

Met de temperatuurregelaar wordt het apparaat in- en uitgeschakeld en de koeltemperatuur ingesteld.

b) Apparaat aanzetten:

Temperatuurregelaar naar rechts draaien. Apparaat is aanzet. (draai de regelaar alleen tot aan de aanslag anders wordt hij beschadigd)

- Binnenverlichting in de koelkast brandt (niet bij alle modellen aanwezig)
- Compressor loopt totdat ingestelde temperatuur binnenin het apparaat bereikt is.
- De binnentemperatuur wordt in de aanwijzing (niet bij alle apparaten aanwezig) aangegeven.

c) Temperatuur Instellingen:

Regelaar in **min. stand** links = weinig koeling
 Regelaar in **max. stand** rechts = laagste temperatuur
 De instelling van de temperatuur moet worden aangepast aan de:

- Omgevingstemperatuur van het apparaat.
- Hoeveelheid van de erin gelegde levensmiddelen.
- Frequentie van openen van het apparaat.

Wij raden een instelling in het middenbereik aan. Door goed op te letten zult in korte tijd zelf de juiste instelling voor uw gebruik kunnen vaststellen.

De juiste temperatuurinstelling is voor het bewaren van de levensmiddelen belangrijk. Door micro-organismen bederven de levensmiddelen snel, wat door een goede bewaartemperatuur verhinderd resp. vertraagd kan worden. De temperatuur beïnvloedt de groeisnelheid van de micro-organismen. Met dalende temperatuur verlangzamen deze processen zich.

Om deze reden bevelen wij de middenstand van de regelaar aan (ca. 5°C of lager)

d) Uitzetten: Regelaar tot aan de aanslag helemaal naar links draaien.

- Binnenverlichting in het koelgedeelte gaat uit
- Compressor is afgeschakeld
- De temperatuur aanwijzing (waar aanwezig) gaat uit

7 Functie superkoelen

(niet bij alle modellen aanwezig) :

Met de functie superkoelen kan de koelruimte heel snel tot ongeveer 2 ° C afgekoeld worden.

Het verdient aanbeveling de **superkoel-toets in te schakelen** wanneer u grote hoeveelheden verse levensmiddelen of dranken snel wilt afkoelen.

- Druk de **superkoel-toets**.
- De **controlelamp brandt**. Het apparaat werkt nu met het hoogst mogelijke koelvermogen en de temperatuur daalt.

Nederlands

Na ca. 4 bis 6 uur de superkoel-toets uitzetten. Bij enkele apparaat modellen schakelt de functie superkoelen automatisch uit.

- Druk de **superkoel-toets**, zodat de **controlelamp** (waar aanwezig) **uitgaat**. Het apparaat werkt nu weer met normaal koelvermogen.

8 Binnenverlichting

(niet bij alle modellen aanwezig)

Bij de van een verlichting voorziene apparaten is een schakelaar ingebouwd.

Wanneer de koelkast met de temperatuurregelaar aangezet is, gaat de verlichting bij het openen van de koelkastdeur automatisch aan en bij het sluiten automatisch weer uit.

De gloeilamp is met een transparant deksel beschermd. Gebruik alleen lampen met **max. 15 W fitting E 14**.

Voor het verwisselen van de gloeilamp handelt u volgens de apart bijgevoegde aanwijzing en / of de afbeelding in het laatste gedeelte van deze gebruiksaanwijzing.

9 Verwisselen van de gloeilamp:

- **Netstekker uittrekken resp. zekering losdraaien of uitschakelen.**
- Transparante lampafdekking verwijderen.
- Gloeilamp uitdraaien en verwisselen.
- Lampafdekking weer aanbrengen

Gebruik in geen geval een lamp met meer dan het boven aangegeven wattage. De op de lamp aangegeven spanning (V) moet in ieder geval met het betreffende gegeven op het typeplaatje van het apparaat overeenkomen.

10 Temperatuurbereiken

Door natuurlijke luchtcirculatie in de koelruimte ontstaan verschillende temperatuurbereiken, die voor het bewaren van de verschillende levensmiddelen gunstig zijn. Direct boven de groenteschaal/schalen dus in het onderste gedeelte van de koelkast en aan de achterwand is het het koudste (gunstig b.v. voor worst- en vleeswaren); in het bovenste voorste gedeelte en in de deur is het het warmste (gunstig voor smeerbare boter en kaas).

Rangschik daarom de levensmiddelen volgens de volgende rangschikkingstabel en bewaar deze zo, dat de lucht goed circuleren kan - niet te dicht op elkaar bewaren.

Bij normaal gebruik geeft (waar aanwezig) de temperatuur aanwijzing op het bedieningspaneel de momentane temperatuur in het middengedeelte binnenin het apparaat aan.

Ligt de temperatuur in het apparaat niet in het mogelijke temperatuurbereik (tussen 2 en 8 ° C), brandt in de temperatuur aanwijzing alleen een streepje.

11 Rangschikken van de levensmiddelen (van boven naar beneden)

1. Binnendeur vakken

- a) Boter, kaas

Gebruiksaanwijzing

- b) Eieren
- c) Kleine glazen of flessen, blikken, kruiden
- d) Grote drankflessen, blikken

2. Koelruimte (draagrooster / glas planken)

- a) Conserven
- b) Bakwaren, klare gerechten
- c) Melkproducten / vlees- en worstwaren
- d) Vlees- en worstwaren
- e) Fruit, groente, sla

12 Verplaatsen van de planken

De planken kunnen bij enkele apparaat modellen naar de hoogte van het koelmateriaal verplaatst worden.

- Trek de plank tot aan de aanslag naar voren en haal deze eruit door voor op te tillen.
- Zet de plank met de achterkant naar boven op de gewenste plaats erin. De achterkant moet naar boven wijzen, zodat de levensmiddelen de achterwand niet kunnen aanraken en eraan vriezen.

Gedeelde plank (waar aanwezig)

Bij een gedeelde plank kan het voorste gedeelte worden uitgenomen. Hierdoor kan op de plank daaronder hoger koelmateriaal worden gelegd.

Verplaatsen van de planken / flessenplanken in de binnendeur *(niet bij alle modellen mogelijk)*

- Klik de planken / flessenplanken door samendrukken aan de zijkant uit de houders en trek deze naar voren eruit.
- Breng de planken/flessenplanken op een willekeurige plaats weer aan. Let erop, dat deze goed en vast in de houders zijn geklikt.

Verschuiven van de flessenhouder

(niet bij alle modellen mogelijk)

De flessenhouder kunt u naar rechts of links verschuiven. Daardoor hebben losse flessen bij het openen en sluiten van de deur meer houvast.

Tip

- Levensmiddelen, die gemakkelijk een geur afgeven of een smaak aannemen alsmede vloeistoffen steeds in gesloten vaten of in een geschikte verpakking bewaren.
- Fruit, groente, sla kunt u onverpakt in de groenteschaal/schalen bewaren.
- Als verpakkingsmateriaal voor de levensmiddelen zijn herbruikbare kunststof-, aluminium foliën alsmede metalen of glazen houders geschikt.
- De levensmiddelen mogen de achterwand niet aanraken. Zij kunnen anders aan de achterwand aanvriezen.
- Laat hete gerechten en dranken steeds buiten de koelruimte eerst voldoende afkoelen.
- Open de deur steeds slechts kort, zodat de binnenruimte niet opgewarmd wordt. U spaart hierdoor energie.
- Bewaar geen explosieve stoffen of producten met brandbare drijfgassen (b.v. **slagroomspruit met drukcapsules**, spuitbussen) **Explosiegevaar!**
- Zet geen spijsoolie in flexibele houders in de koelkastdeur. Er kunnen spanningsscheuren in de

Nederlands

- kunststof van de deur ontstaan.
- Zet hoogprocentige alcohol alleen rechtop en absoluut dicht afgesloten in de koelzone. Explosiegevaar!

13 Vriesvak (waar aanwezig)

Het **3-sterren (***)** of **4-sterren (*/***)** vriesvak is geschikt voor het bewaren van diepvrieskost (reeds ingevroren levensmiddelen), voor het invriezen en voor korte tijd (2-3 weken) bewaren van kleinere hoeveelheden verse levensmiddelen, alsmede het maken van ijsblokjes en consumptieijs.

Let beslist op de gegevens van de fabrikant over de bewaartijd van diepvrieskost.

OPGELET!

Vriesvakken met 2-ster aanduiding ()** halen -12°C en kouder.

Vriesvakken met 1-ster aanduiding (*) halen -6°C en kouder.

Zij zijn daarom niet geschikt voor het diepvriezen en lang bewaren van verse levensmiddelen.

Verse levensmiddelen of diepvrieskost kunnen hier echter afhankelijk van de aard 3 tot 5 dagen langer dan in de koelkast bewaard worden.

Zogenaamde ijsvakken (zonder ster aanduiding) halen 0°C en kouder. Zij zijn het minst geschikt voor het invriezen en langer bewaren van levensmiddelen.

Voor het maken van ijsblokjes zijn echter alle hiervoor genoemde vakken geschikt.

Met de temperatuurregelaar wordt de koeltemperatuur ingesteld. Om verse levensmiddelen in te vriezen en levensmiddelen lange tijd te bewaren is een temperatuur van -18 °C vereist. Bij deze temperatuur is de groei van de micro-organismen grotendeels geblokkeerd. Zodra de temperatuur boven 10 °C stijgt, begint de ontleding door de micro-organismen, de levensmiddelen zijn minder lang houdbaar.

Om deze reden mogen ontdooide levensmiddelen pas weer worden ingevroren, wanneer zij tot een kant-en-klaar gerecht verwerkt zijn (koken of braden). Door de hoge kooktemperaturen worden de meeste micro-organismen gedood.

Hoe hoger de instelling aan de temperatuurregelaar, hoe lager is de temperatuur in het apparaat.

Bij normaal gebruik en **kort bewaren** van levensmiddelen in het vriesvak, is de midden instelling van de temperatuurregelaar voldoende.

Bij normaal gebruik en **lang bewaren** van levensmiddelen in het vriesvak bevelen wij een instelling tussen midden en maximum aan.

Opgelet!

- Bewaar geen blikken en flessen met koolzuurhoudende dranken of vloeistoffen in het vriesvak. De vloeistof zet bij het invriezen uit en de fles kan barsten. Verwondings- en beschadigingsgevaar!

Gebruiksaanwijzing

■Neem flessen, die u voor het snel koelen in het vriesvak leggen, uiterlijk na een uur eruit. De fles kan barsten. Verwondings- en beschadigingsgevaar!

■Consumptieijs en ijslollies moeten pas enkele minuten na het uit het apparaat halen worden geconsumeerd, om lip- en tongverwondingen (huidafbraak) te vermijden. Vermijdt om dezelfde reden het aanraken van de bevroren achterwand met natte handen.

Belangrijke tips

- Bewaar alleen goed verpakte diepvrieskost in het vriesgedeelte.
- Let bij het bewaren van gereede diepvrieskost op de door de fabrikant aangegeven houdbaarheidsdatum.
- Let erop, dat verse levensmiddelen alleen in smetteloze toestand voor invriezen geschikt zijn.
- Vries verse levensmiddelen in porties in.
- Vries niet meer dan 1-2 kg levensmiddelen in.
- Let op een geschikte verpakking (herbruikbare kunststof foliën, buis foliën van polyethyleen, aluminium foliën, diepvriesdozen).
- Druk de lucht uit de verpakking.
- Sluit de verpakkingen met rubber ringen, kunststof clips, touw of koude bestendig kleefband.
- Zakjes en buis foliën kunt u ook met een folielasapparaat dichtlassen.
- Geef op de verpakking van de verse producten de inhoud, het gewicht en de diepvriesdatum aan.
- Leg het vriesgoed ruim uitgespreid op de bodem van het vriesvak zodat het zo snel mogelijk tot in het binnenste befrist.
- Gebruik droge verpakkingen om het samen- of vastvriezen te vermijden.
- Leg de diep te vriezen levensmiddelen er zo in, dat zij niet met reeds bevroren levensmiddelen in contact komen, om het ontdooien te vermijden.
- Vries ontdooide diepvrieskost niet weer in. Pas wanneer u deze levensmiddelen tot een gereed gerecht verwerkt heeft (gekookt of gebraden) kunt u deze opnieuw invriezen.
- Eet geen te lang bewaarde levensmiddelen, zij kunnen tot een levensmiddelenvergiftiging leiden.

14 Maken van ijsblokjes en consumptieijs

- **Ijsblokjes:** Vul de bak voor ijsblokjes tot drievierde met water en zet deze op de bodem van het vriesvak. De blokjes komen gemakkelijk uit de bak, wanneer u stromend water kort over de bak laat lopen.
- **Consumptieijs:** Gebruik een bak voor ijsblokjes zonder rooster. Consumptieijs met vet (room) heeft iets langer nodig om in te vriezen dan ijs alleen op basis van water. Het ijs kan gemakkelijk losgemaakt worden, wanneer u de bak kort in leidingwater legt.

15 Uitzetten van het apparaat

Als het apparaat voor lange tijd uitgezet moet worden, moet de temperatuurregelaar op „0“ gezet worden en het apparaat zoals in het hoofdstuk "Reiniging"

Nederlands

beschreven gereinigd worden.

Tijdens de gehele duur van de stilstand de deur van het apparaat open laten staan, om de vorming van geur en schimmel binnenin te vermijden.

16 Reiniging en onderhoud

Voor elk reinigingswerk uit principe de netstekker eruit trekken of de zekering losdraaien / uitschakelen.

Om uw apparaat schoon te houden gebruikt u af en toe een meubelpolitoermiddel of ander middel voor lak (in geen geval aan de binnenkant gebruiken). De dichting van de deur maakt u af en toe schoon met warm water zonder gebruik van enig reinigingsmiddel.

Reinig de binnenruimte van het apparaat regelmatig.

- Het verdient aanbeveling de koelruimte minstens eenmaal per maand en het vriesvak na elk ontdooien te reinigen.
- Verwijder het koel-/diepvriesgoed uit het apparaat en bewaar het op een koele plaats.
- Neem de uitneembare onderdelen uit het apparaat. De binnenruimte en delen van de inrichting zijn in de regel niet geschikt voor de afwasmachine. Was u ze met de hand af met een beetje afwasmiddel. Gebruik *geen geconcentreerde* reinigingsmiddelen en in geen geval zand bevattende of zuur houdende schoonmaak-, resp. chemische oplosmiddelen. Het is raadzaam om een universeel schoonmaakmiddel met neutrale PH-waarde te nemen.

Het gebruik van stoomreinigingsapparaten is uiterst gevaarlijk en daarom strict verboden.

- Lap de binnenruimten en accessoires met helder water af en wrijf alles met een doek droog. Laat het apparaat daarna 3-4 minuten luchten.
- Het typeplaatje binnenin het apparaat niet beschadigen of zelfs verwijderen - het is belangrijk voor de klantendienst en de afvalverwijdering later.
- Let erop, dat geen water bij stroomvoerende onderdelen binnenin het apparaat komt.
- Wanneer de achterkant van het apparaat van een warmtewisselaar, ook condensor genoemd - is voorzien, verwijdert u van hiervan tijd tot tijd pluïsjes en stof. Stof en pluïsjes verhinderen namelijk de afvoer van warmte uit de binnenruimte en verhogen het energieverbruik aanzienlijk. Het beste gebruikt u voor het afstoffen van de warmtewisselaar een zachte borstel of een stoffer.
- Let erop dat dooiwater onbelemmerd over de dooiwatergeul kan afvloeien. Reinig de opening voor het afvloeien van dooiwater af en toe met een hulpmiddel, b.v. wattenstaafje of dergelijke.
- **Door de opening voor het afvloeien van dooiwater mag geen reinigingswater lopen.** Het verdampingsvat zou overlopen en het reinigingswater zou op de bodem lopen.

Gebruiksaanwijzing

17 Ontdooien

a) Koelkast

Terwijl de compressor (koelmachine) loopt kunnen zich aan de achterwand rijp- en waterdruppels vormen. Deze hoeft u niet te verwijderen, omdat de koelkast automatisch ontdooit.

Het dooiwater loopt van de dooiwater-afvloeigeul via de opening voor het afvloeien van dooiwater in een vat en verdampt daar.

b) Vriesvak (wanneer aanwezig)

Het vriesvak ontdooit niet automatisch omdat de bevroren levensmiddelen niet mogen ontdooien.

Laat u het vriesvak van tijd tot tijd ontdooien, op zijn laatst echter, wanneer er een ca. 5 mm dikke ijslaag gevormd is. Voer hiertoe de in het hoofdstuk "Reiniging en onderhoud" vermelde en de volgende trappen uit.

c) Koelkast

Sommige koelkastmodellen hebben geen automatische ontdooifunctie.

Deze apparaten zijn te herkennen aan het feit dat ze geen gat aan de afloopgeul voor dooiwater -aan de binnenwand van de koelkast- hebben (zie *Apparaatcomponenten nummer (6)*). Deze koelkasten moeten van tijd tot tijd met de hand ontdooid worden.

De werkwijze is ongeveer dezelfde als voor het ontdooien van een vriesvak (zie *hoofdstuk 17 b) Vriesvak*)

Gevarentips

Nooit elektrische apparaten zoals haardrogers, ventilatorkachels, stoomreinigingsapparaten, ontdooisprays of hulpmiddelen met open vlam (b.v. kaarsen) voor het ontdooien van het vriesvak gebruiken. De kunststof binnenruimte zou kunnen smelten en vrij komend schuimmiddel – gas zou door vonken resp. open vlammen kunnen ontbranden.

Gebruik in geen geval een stoomreinigingsapparaat voor het ontdooien van ijslagen in het apparaat (groot shock gevaar)

Tips

- Verwijder het vriesgoed en wikkel het in meerdere lagen krantenpapier of dekens.
- Bewaar het vriesgoed op een koele plaats, totdat het vriesvak weer bedrijfsklaar is.
- Laat de deur van het vriesvak open.
- De rijp- en ijslagen in het vriesvak worden door normaal gebruik gevormd. Vanaf een bepaalde dikte werken deze als een isolatie en verhinderen de afgifte van koude.
- Krab deze rijp- of ijslaag niet af, omdat het verdampingsoppervlak beschadigd kan worden.
- Laat het ontdooien snel gebeuren om het ontdooien van de elders bewaarde levensmiddelen te verhinderen.
- Zuig het dooiwater voortdurend met een spons op
- of schuif de onder het vriesvak aangebrachte opvangschaal (niet bij alle modellen aanwezig) weg en

Nederlands

- trek - waar aanwezig - de stop van onder uit het afvoergat voor dooiwater in de bodem van het vriesvak en schuif de dooiwater opvangschaal weer in de geleiding.
- U kunt het ontdooien versnellen door een pan met heet (niet kokend) water op een schotel in het vriesvak te zetten. Sluit in dit geval de vriesvakdeur.
- Let erop dat de dooiwater opvangschaal - waar aanwezig - niet overloopt.
- Wanneer het vriesvak volledig ontdooid is, giet u het zich in de opvangschaal verzamelde dooiwater in de gootsteen.
- Druk de stop van onder weer in het afvoergat en schuif de dooiwater opvangschaal weer erin.
- Lap het vriesvak droog en leg de levensmiddelen er weer in.
- Verbindt het apparaat weer met het stroomnet.
- Schakel het apparaat weer met de temperatuurregelaar in (zie hoofdstuk "Aan-/uitzetten temperatuurkeuze) en druk - waar aanwezig - de superkoel-toets (zie hoofdstuk "Superkoel functie").
- Sluit de deur van het apparaat.

18 Zelf opheffen van storingen

Een vakkundige en kwalitatief hoogstaande fabricage bij gebruik van de modernste koel- en vriestechniek zorgen in principe voor de perfecte functie van uw apparaat.

Controleer daarom bij verdenking van een storing altijd eerst of u alle aanwijzingen en raadgevingen in deze gebruiksaanwijzing hebt opgevolgd, voordat u de hulp van de klantendienst direct of via uw leverancier inroept.

Attentie a.u.b.:

De compressor (ook koelmachine genoemd) loopt niet ononderbroken.

Hij wordt d.m.v. de thermostaat, welke u met de temperatuurregelaar instelt, gestuurd en schakelt automatisch in, wanneer de ingestelde temperatuur in het apparaat wordt overschreden en automatisch uit, zodra deze weer is bereikt.

Ieder compressor-koelsysteem maakt geluiden, wanneer de compressor loopt. Deze geluiden worden aan de ene kant door de lopende motor in de compressor en aan de andere kant door het stromende koelmiddel in de leidingen van het koelsysteem veroorzaakt. Zulke geluiden zijn dus normaal en betekenen geen storing van de functie.

In onverwarmde ruimtes komt het bij koud weer voor, dat zich aan de buitenkant van het apparaat condenswater vormt. Dit betekent geen storing en komt van zelf in orde zodra het weer warmer wordt.

Roep u de hulp van de storingsdienst pas dan in, wanneer u voor een mogelijke storing door eigen controle van de mogelijke factoren voor een storing geen oorzaak kunt vinden of niet over middelen beschikt om de storing op te heffen.

Kijkt u dus eerst na onder: „**wat is er wanneer**“

Gebruiksaanwijzing

19 Wat is er wanneer..... :

a) Geen functie (apparaat loopt, functioneert, niet)

Controleert u a.u.b.:

- Is de apparaatstekker in orde en is hij goed in het stopcontact gestoken ?
- Staat er spanning op het stopcontact ?
(eventueel door het aansluiten van een klein apparaat zoals handmixer of haardroger, enz. controleren)
- Is het apparaat ingeschakeld (temperatuurregelaar niet in de stand nul)
- Is de zekering in de huisinstallatie ingezet en intact resp. ingeschakeld?

b) Het apparaat koelt niet voldoende Compressor loopt te vaak

Controleert u a.u.b.:

- Hebt u erop gelet het apparaat op de definitieve plaats minstens 2 uur te laten staan, voordat u het inschakelt. (acclimatisering van het koelmiddelcircuit) zie: "Inbedrijfstelling van het apparaat".

Zo niet; de stekker uittrekken, apparaat met gesloten deur aan een kant voor korte tijd optillen resp. in een scheve stand brengen en weer op de pootjes zetten. Na verloop van 2 uur de stekker weer insteken. Deur van het apparaat ca. 12 uur niet meer openen.

- Kan de deur van het apparaat goed gesloten worden wordt de deurafdichting goed aangedrukt.

Test: een blad schrijfpapier tussen afdichting en behuizing leggen en de deur sluiten. Het papier kan aan alle kanten moeilijk weggetrokken worden.

Wanneer het papier op een of meer plaatsen zonder weerstand kan weggetrokken worden; klantendienst informeren.

- Veel ijsvorming aan de binnenwanden van het vriesvak (zie „Reiniging en onderhoud)
- Is het apparaat aan directe zonnestraling blootgesteld of staat het te dicht bij een warmtebron (kachel radiator enz.)

Apparaat tegen zonnestraling beschermen / afstand tot warmtebron controleren / isoleerplaat tussen apparaat en warmtebron schuiven. (zie "Keuze van de standplaats")

- Teveel met verse levensmiddelen gevuld
Is de be- en ontluftung in orde, ventilatioerooster afgedekt of is de warmtewisselaar (condensor) aan de buitenste achterwand vol met stof?

c) De temperatuur in de koelruimte is te laag

- Zet de temperatuurregelaar op een lagere stand
- Controleer of de deur van het vriesvak goed gesloten is
- Werd een grote hoeveelheid (meer dan 1 kg) verse levensmiddelen ingevroren? (daardoor loopt de koudemachine zeer lang en de temperatuur in de koelruimte daalt automatisch)
- Werd de functie superkoelen - waar aanwezig - niet uitgeschakeld

Nederlands

d) Het vriesgoed ontdooit, omdat het in het vriesvak te warm is

- Is de ruimtetemperatuur lager dan waarvoor uw apparaat geschikt is? (wanneer de ruimtetemperatuur te laag is gaat de koudemachine minder vaak aan. Het kan daarom in het vriesvak te warm worden) Verhoog de ruimtetemperatuur

e) Heeft zich in het vriesvak een dikkere ijslaag gevormd?

- Controleer of de deur van het vriesvak goed gesloten kan worden
- Wanneer het vriesgoed vastgevroren is maakt u het los met een stomp voorwerp, b.v. met de steel van een vork
- Laat het vriesvak ontdooien en reinig het (zie hoofdstuk "Ontdooien")

Een te dikke ijslaag verlaagt het koelvermogen en het stroomverbruik stijgt.

f) De binnenverlichting werkt niet

Controleer

- Klemt de lichtcontactschakelaar?
- Zo niet, is de gloeilamp defect. Verwissel de gloeilamp zoals in hoofdstuk „Binnenverlichting - verwisselen van de gloeilamp” beschreven

g) Apparaat produceert teveel lawaai

A.u.b. controleren:

- Staat het apparaat stevig op de bodem, worden de nevenstaande meubels of voorwerpen door het lopende koelaggregaat in trilling gebracht? Erop letten, dat alle onderdelen aan de achterwand zich vrij kunnen bewegen evt. contact makende onderdelen voorzichtig wegbuigen of afstand van het apparaat tot de hindernis vergroten.
- Zitten de verwijderbare onderdelen juist in het apparaat?
- Rammelen flessen of vaten?

Erop letten dat stromingslawaai in het koelcircuit niet te vermijden is.

In geen geval mag u technische ingrepen in het apparaat uitvoeren of zelf reparatie pogingen ondernemen.

20 Klantendienst

Laat u reparaties en ingrepen aan het apparaat slechts door de bevoegde klantendienst uitvoeren, daar anders aanzienlijke gevaren voor de gebruiker kunnen ontstaan en de garantie vervalt.

Gebruiksaanwijzing

Kijkt u op de garantiekaart of in de extra bijgesloten lijst van klantendiensten, welke firma voor de klantendienst van uw apparaat bevoegd is. Indien een aanwijzing betreffend de bevoegde klantendienst in de documentatie van uw apparaat ontbreekt, wendt u zich dan tot uw leverancier.

Bezoek van de klantendienst ter beëindiging van storingen, welke op het niet naleven van de in deze gebruiksaanwijzing gegeven aanwijzingen en raadgevingen zijn terug te voeren, wordt in rekening gebracht en valt niet onder de garantie en verantwoordelijkheid van uw leverancier.

Om indien nodig snel hulp te krijgen, houdt u bij het inroepen van hulp van de klantendienst de belangrijkste gegevens ter herkenning van uw apparaat gereed:

- Apparaat Type Model (zie typeplaatje)
- Koopdatum
- Naam en adres van uw leverancier
- Omschrijving van het mankement

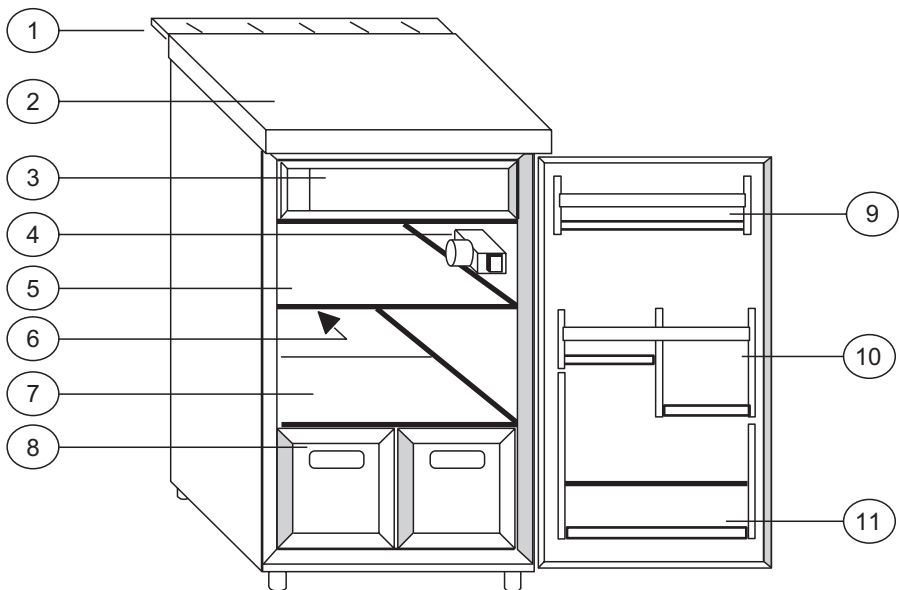
21 Inbouw in een rij keukenmeubels

Voor zover uw apparaat voor inbouw in een rij keukenmeubels geschikt is, is een installatievoorschrift bij de documentatie van het apparaat bijgesloten.

22 Garantie voorwaarden

Neem a.u.b. notitie van de algemene garantie voorwaarden en de duur van de garantie op de bijgesloten of door de leverancier bij de verkoop afgegeven garantiekaart

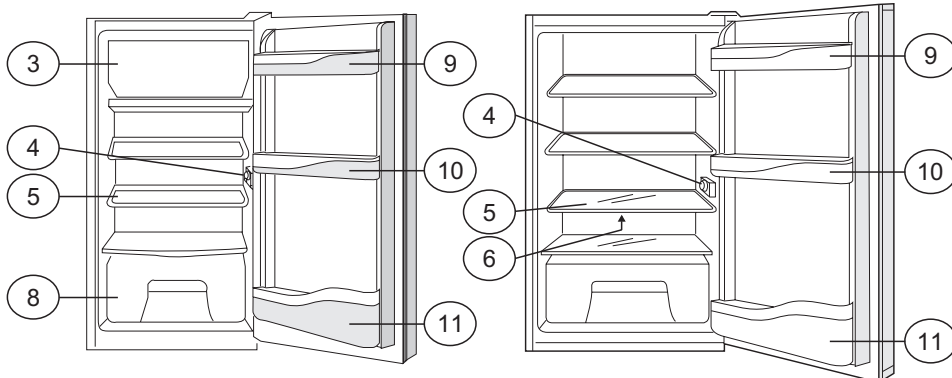
De producent werkt steeds aan de verdere ontwikkeling van zijn producten. Hebt u er daarom a.u.b. begrip voor, dat veranderingen in vorm, uitrusting en techniek voorbehouden blijven.



- 1 * Ventilatie-rooster
- 2 *Werk-/afdekblad
- 3 Vriesvak met * klep/deur
- 4 Binnenverlichting en temperatuurregelaar
- 5 Plank
- 6 Dooiwater afvoergeul
- 7 * Glas-/ plexiglasplaat
- 8 * Groenteschaal/schalen

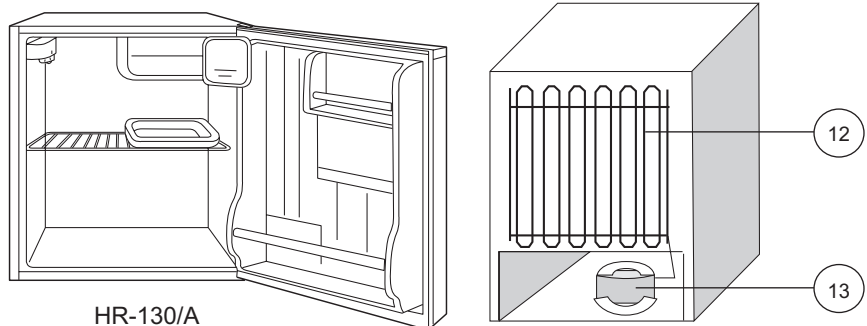
HR-135A HR-135A/A

HR-135AR/A

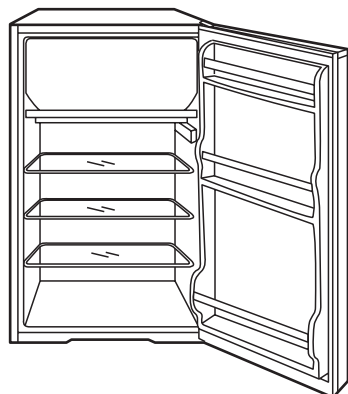


- 9 Bewaarvak
- 10 Blikken-/flessenrek
- 11 Flessenrek
- 12 Warmtewisselaar /condensor
- 13 Compressor
- 14 Contactschakelaar binnenverlichting

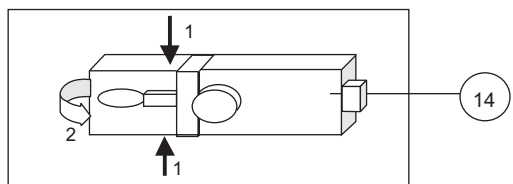
HR-60 HR-60/A HR-60A/A



HR-130/A



The drawings are for illustration purposes only. The equipment of your appliance can differ from the drawings.



voor het verwijderen van de lampafdekking de netstekker eruit trekken
 lampafdekking volgens pijl
 1 samendrukken
 2 door zijwaartse handbeweging verwijderen
 (Lamp 240 V 15W)

* afhankelijk van model
 ** kan zijn



E

DECLARACIÓN DE CONFORMIDAD

El fabricante del(de los) producto(s) aquí descrito(s) declara bajo su propia responsabilidad que este(os) producto(os) cumple(n) los correspondientes requisitos para la seguridad, salud personal y protección de acuerdo con las directivas CE existentes en esta materia y que las respectivas actas de aprobación, en particular la declaración de conformidad – CE emitida regularmente por el fabricante o por su representante autorizado, se encuentran disponibles para el examen por parte de las autoridades competentes, pudiendo ser exigidas al vendedor del aparato.

El fabricante también declara que los componentes del aparato descrito en las presentes instrucciones para el uso, que pudieran entrar en contacto con alimentos frescos, no contienen sustancias tóxicas.

P

DECLARAÇÃO DE CONFORMIDADE

O fabricante do(s) produto(s) ao(s) qual(is) se refere esta declaração, declara enquanto responsável único, que os respectivos e essenciais requisitos de segurança, saúde e protecção que constam da directiva da CE foram cumpridos, e que os respectivos protocolos de ensaio, especialmente a declaração de conformidade “CE” emitido pelo fabricante ou seu procurador estão em conformidade com os regulamentos. A declaração foi efectuada para inspecção das autoridades competentes, podendo ser solicitada junto do vendedor do aparelho.

O fabricante declara igualmente que as componentes do aparelho descritas neste manual de instruções, que podem entrar em contacto com alimentos frescos, não contêm substâncias tóxicas.

NL

VERKLARING VAN OVEREENSTEMMING

De fabrikant van het/de hierin beschreven product/producten waarop deze verklaring van toepassing is, verklaart hierbij geheel onder eigen verantwoordelijkheid dat dit product/deze producten in overeenstemming is/zijn met de van toepassing zijnde, fundamentele veiligheids-, gezondheids- en beschermingseisen van de hertoe bestaande EG-richtlijnen en dat de bijbehorende testrapporten, in het bijzonder de door de fabrikant of zijn gevolmachtigde volgens de voorschriften opgestelde CE-Verklaring van Overeenstemming ter inzage door de bevoegde instanties beschikbaar zijn en via de verkoper opgevraagd kunnen worden.

De fabrikant verklaart eveneens, dat de onderdelen van het in deze handleiding beschreven apparaat die met verse levensmiddelen in contact kunnen komen, geen giftige bestanddelen bevatten.